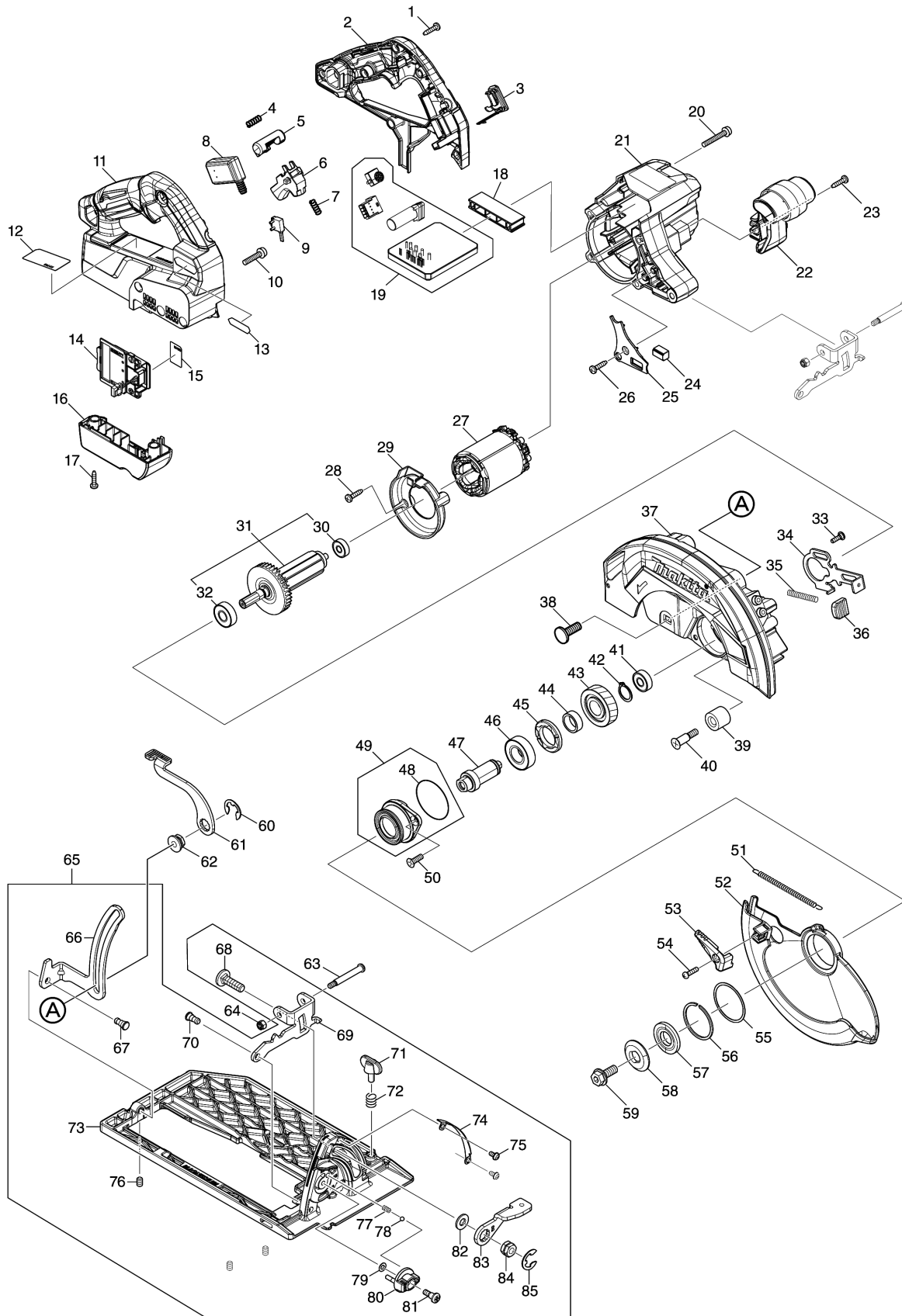


Model No.HS003G 185MM CORDLESS CIRCULAR SAW



Model No.HS003G 185MM CORDLESS CIRCULAR SAW

មុខ ទំនិញ	លេខផ្នែក	ព័ណ៌នា	I/C	Qty	New/Old	Sales	Purch.	Note
001	266326-2	វិស 4X18		6				
002	183R15-1	HANDLE SET		1				
C10	263005-3	កន្លាស់កៅស៊ូ 6		1				
D10		INC. 11						
003	140F99-0	CAP COMPLETE		1				
C10	213218-6	វិញ្ញាងអក្សរ O 16		1	*			
C11	213A05-9	O-RING16	O	1				
C20	818H07-8	ស្លាកសញ្ញាគម្រប		1				
004	231433-0	វិស័របង្គាប់ 4		1				
005	419704-7	LOCK OFF BUTTON		1				
006	458594-3	គន្លឹះកុងតាក់		1				
007	231433-0	វិស័របង្គាប់ 4		1				
008	651083-9	កុងតាក់ C3XA-1PSPM		1				
009	632M92-5	សំណុំកុងតាក់		1				
010	911243-8	វិសក្បាលម្នាក់ M5X25 WR		3				
011	183R15-1	HANDLE SET		1				
C10	263005-3	កន្លាស់កៅស៊ូ 6		1				
D10		INC. 2						
012	857E33-4	HS003G NAME PLATE		1				
013	8012U4-2	XGT LOGO LABEL		1				
014	632P65-6	TERMINAL UNIT		1				
015	857E38-4	HS003G SERIAL NO. LABEL		1				
016	140S46-9	TERMINAL HOUSING COMPLETE		1				
C10	263005-3	កន្លាស់កៅស៊ូ 6		1				
017	266326-2	វិស 4X18		2				
018	412480-2	SPACER		1				
019	620D01-2	CONTROLLER		1				
020	911258-5	វិសក្បាលម្នាក់ M5X35 WR		4				
021	458746-6	MOTOR HOUSING		1				
022	458750-5	FRONT GRIP		1				
023	266326-2	វិស 4X18		1				
024	620936-3	សៀគ្វី Led		1				
025	458751-3	LIGHT COVER		1				
026	266326-2	វិស 4X18		1				
027	629479-2	STATOR		1				
028	266326-2	វិស 4X18		2				
029	458749-0	BAFFLE PLATE		1				
030	210022-4	BALL BEARING 626DDW		1				
031	519534-7	ROTOR ASSY		1				
D10		INC. 30,32						
032	210059-1	BALL BEARING 6000DDW		1				

Please order the parts with part number.

Print Date 31/8/2022

Model No.HS003G 185MM CORDLESS CIRCULAR SAW

មុខ ទំនិញ	លេខផ្នែក	ព័ណ៌នា	I/C	Qty	New/Old	Sales	Purch.	Note
033	251529-1	វិស M4X14		1				
034	347676-5	SHAFT LOCK		1				
035	233084-5	វិសបង្ហាប់ 6		1				
036	286039-9	CAP		1				
037	140S43-5	BLADE CASE COMPLETE		1				
C10	213434-0	វិញ្ញាងអក្សរ O 26		1				
C20	263005-3	កន្លាស់កៅស៊ូ 6		1				
C30	818C46-8	SCALE LABEL		1				
038	266396-1	ប៊ូឡុង M8X24		1				
039	262185-2	បំពង់កៅស៊ូ 8		1				
040	251572-0	វិស M6X30		1				
041	210029-0	BALL BEARING 608ZZ		1				
042	961057-5	ប្រែរ (ext) S-17		1				
043	226838-7	HELICAL GEAR 37		1				
044	257451-0	RING 17		1				
045	285809-3	BEARING RETAINER 23-36		1				
046	210301-0	BALL BEARING 6003DDW		1				
047	327192-3	SPINDLE		1				
048	213565-5	វិញ្ញាងអក្សរ O 42		1				
049	136021-7	BEARING BOX ASSY		1				
D10		INC. 48						
050	265034-2	វិស M5X16		2				
051	232467-6	វិសបន្លឹង 4		1				
052	319970-5	SAFETY COVER		1				
053	271448-5	LEVER 37		1				
054	265178-8	វិសក្បាលម្នាក់ M4X16		1				
055	267337-0	កាក់សំប៉ែត 40		1				
056	257452-8	ប្រែរ (ext) WR-40		1				
057	224593-5	ដុំទប់ខាងក្នុង 35		1				
058	224409-4	ដុំទប់ផ្លែខាងក្រៅ 35		1				
059	266283-4	ប៊ូឡុងក្បាលសោរតាន់ឆកោណ មានកាក់ទប់ M8X20		1				
060	257953-6	វិញ្ញាងផ្ទៃ (EXT) E-12		1				
061	271460-5	LEVER 90		1				
062	252262-8	COLLERED HEX. NUT M8		1				
063	265075-8	វិស M5		1				
064	252103-8	HEX. LOCK NUT M5-8		1				
065	136275-6	BASE ASSY		1				
D10		INC. 66-85						
066	347439-9	DEPTH GUIDE		1				
067	256511-5	កន្លាស់ក្បាល 6-7		1				

Model No.HS003G 185MM CORDLESS CIRCULAR SAW

មុខ ទំនិញ	លេខផ្នែក	ព័ណ៌នា	I/C	Qty	New/Old	Sales	Purch.	Note
068	266227-4	ប៊ូឡុង M8X28		1				
069	347440-4	ANGULAR GUIDE		1				
070	256511-5	កន្លាស់ក្បាល 6-7		1				
071	265701-9	វិសម្បរដោយដៃ M6X14		1				
072	233376-2	វិស័របង្គាប់ 8		1				
073	319973-9	BASE		1				
074	347442-0	SCALE PLATE		1				
075	251358-2	វិសក្បាលម្នាក់ M4X8		2				
076	266229-0	ឈុតវិសក្បាលសោរតាន់ (ចុងផត) M5X8		3				
077	233314-4	វិស័របង្គាប់ 4		1				
078	216008-6	ប្លឺដៃក 4		1				
079	253811-4	កាកសំប៉ែត 5		1				
080	450704-8	កុងតាក់បង្វិលសារ 27		1				
081	251370-2	វិស M5X15.5		1				
082	941201-0	កាកសំប៉ែត 8		1				
083	346003-3	បន្ទះគន្លឹះ		1				
084	264006-4	HEX. NUT M8-13		1				
085	257953-6	វិងរាងផ្ច (EXT) E-12		1				
A01	196520-1	DUST NOZZLE SET		1				
A02	B-62022	TCT BLADE185X24T WOOD EFFICUT		1				
A03	783204-6	សោរតាន់ 6		1				
A06B	199393-1	ឈុតសំណុំwireless		1	*			
A06-1B	199393-1	ឈុតសំណុំwireless	<	1	*			
A06-2B	199393-1	ឈុតសំណុំwireless	<	1				
A07C	412393-7	BATTERY COVER		2				
A08C	191B26-6	BATTERY BL4040 SET		2				
A09C	***DC40RA	DC40RA FAST CHARGER		1				
D10		COMPO-PARTS						
A10C	821552-6	ប្រអប់ប្លាស្ទិចឧបករណ៍ភ្ជាប់ (ប្រភេទទី4)		1				
C10	453974-8	គន្លឹះ		4				
A11C	8015K6-6	HS003GM201 INDICATION LABEL		1				
A12C	8015K7-4	HS003GM201 PLASTIC CASE LABEL		2				
A13C	835K81-9	INNER TRAY		1				

Please order the parts with part number.

Print Date 31/8/2022