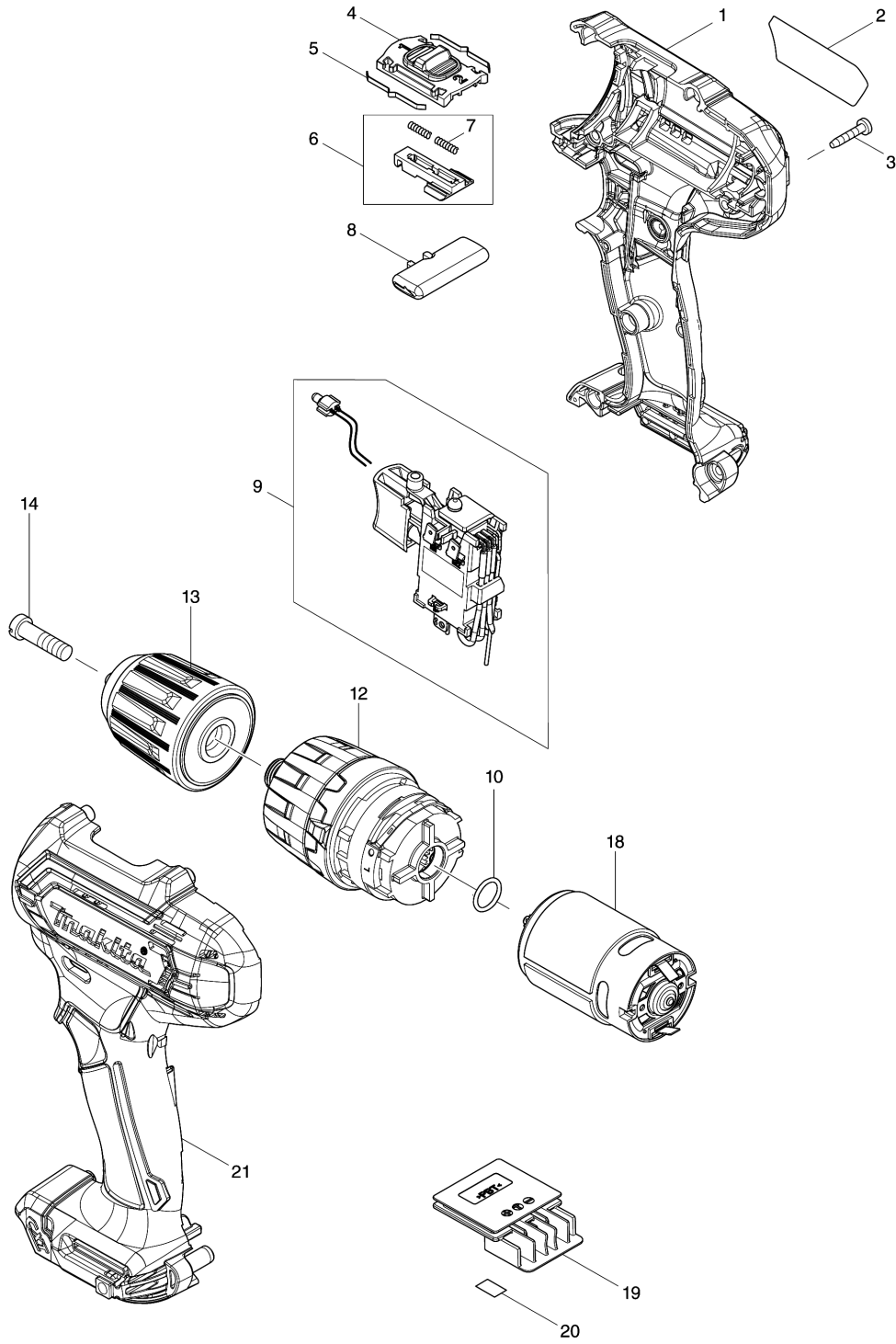


Model No.HP333D CORDLESS HAMMER DRIVER DRILL





Model No.HP333D CORDLESS HAMMER DRIVER DRILL

មុខ ទំនិញ	លេខផ្នែក	ព័ណ៌នា	I/C	Qty	New/Old	Sales	Purch.	Note
001	183K90-5	HOUSING SET		1				
C10	252126-6	HEX. LOCK NUT M4-7		2				
D10		INC. 21						
002	855E12-6	HP333D NAME PLATE		1				
003	266429-2	វិស 3X16		9				
004	459026-3	SPEED CHANGE LEVER		1				
005	232493-5	LEAF SPRING		2				
006	127127-2	CHANGE LEVER ASSEMBLY		1				
D10		INC. 7						
007	233025-1	វិសរបង្កាប់ 2		2				
008	456039-5	គន្លឹះប្តូរទិសចេញ/ចូល		1				
009	632J77-3	សំណុំកុងតាក់		1				
C10	620625-0	សៀគ្វី Led		1				
010	213176-6	វិញ្ញាងអក្សរ O 14		1				
012	127124-8	GEAR ASSEMBLY		1	*			
012-1	127745-6	GEAR ASSEMBLY	<	1	*			
012-2	122C95-2	GEAR ASSEMBLY	<	1				
013	763238-5	ក្បាលចាប់ផ្តៃស្មានដោយមិន ប្រើសោរជំនួយ 10		1				
014	251468-5	វិសក្បាលរាប M6X22		1				
018	629395-8	DC MOTOR		1				
019	644813-5	ដូមីណូ		1				
020	855E19-2	HP333D SERIAL NO. LABEL		1				
021	183K90-5	HOUSING SET		1				
C10	252126-6	HEX. LOCK NUT M4-7		2				
D10		INC. 1						
A01	251314-2	វិស M4X12		1				
A02	346909-5	ទំពាក់		1				
A03	784202-3	PHILLIPS BIT 2-45		1	*			
A03-1	784043-7	+BIT 2-45	O	1				
A04B	821661-1	ប្រអប់ដំបូលស្តីច		1				
C10	417724-5	គន្លឹះ		2				
A04C	821661-1	ប្រអប់ដំបូលស្តីច		1				
C10	417724-5	គន្លឹះ		2				
A04D	821661-1	ប្រអប់ដំបូលស្តីច		1				
C10	417724-5	គន្លឹះ		2				
A05B	818P48-2	HP333DWYE MODEL NO. LABEL		1				
A05C	818P54-7	HP333DWAE MODEL NO. LABEL		1				
A05D	818P58-9	HP333DWME MODEL NO. LABEL		1				
A08B	456128-6	គម្របថ្ម		1				

Model No.HP333D CORDLESS HAMMER DRIVER DRILL

មុខ ទំនិញ	លេខផ្នែក	ព័ណ៌នា	I/C	Qty	New/Old	Sales	Purch.	Note
A08C	456128-6	គម្របថ្នូ		1				
A08D	456128-6	គម្របថ្នូ		1				
A09B	***DC10WD	DC10WD BATTERY CHARGER		1				
D10		COMPO-PARTS						
A09C	***DC10WD	DC10WD BATTERY CHARGER		1				
D10		COMPO-PARTS						
A09D	***DC10WD	DC10WD BATTERY CHARGER		1				
D10		COMPO-PARTS						
A10B	197393-5	ឈុតថ្នូ BL1016		2				
A10C	197396-9	ឈុតថ្នូ BL1021B		2	*			
A10D	197406-2	ឈុតថ្នូ BL1041B		2				
A10-1C	197396-9	ឈុតថ្នូ BL1021B	O	2				

Please order the parts with part number.

Print Date 1/9/2022