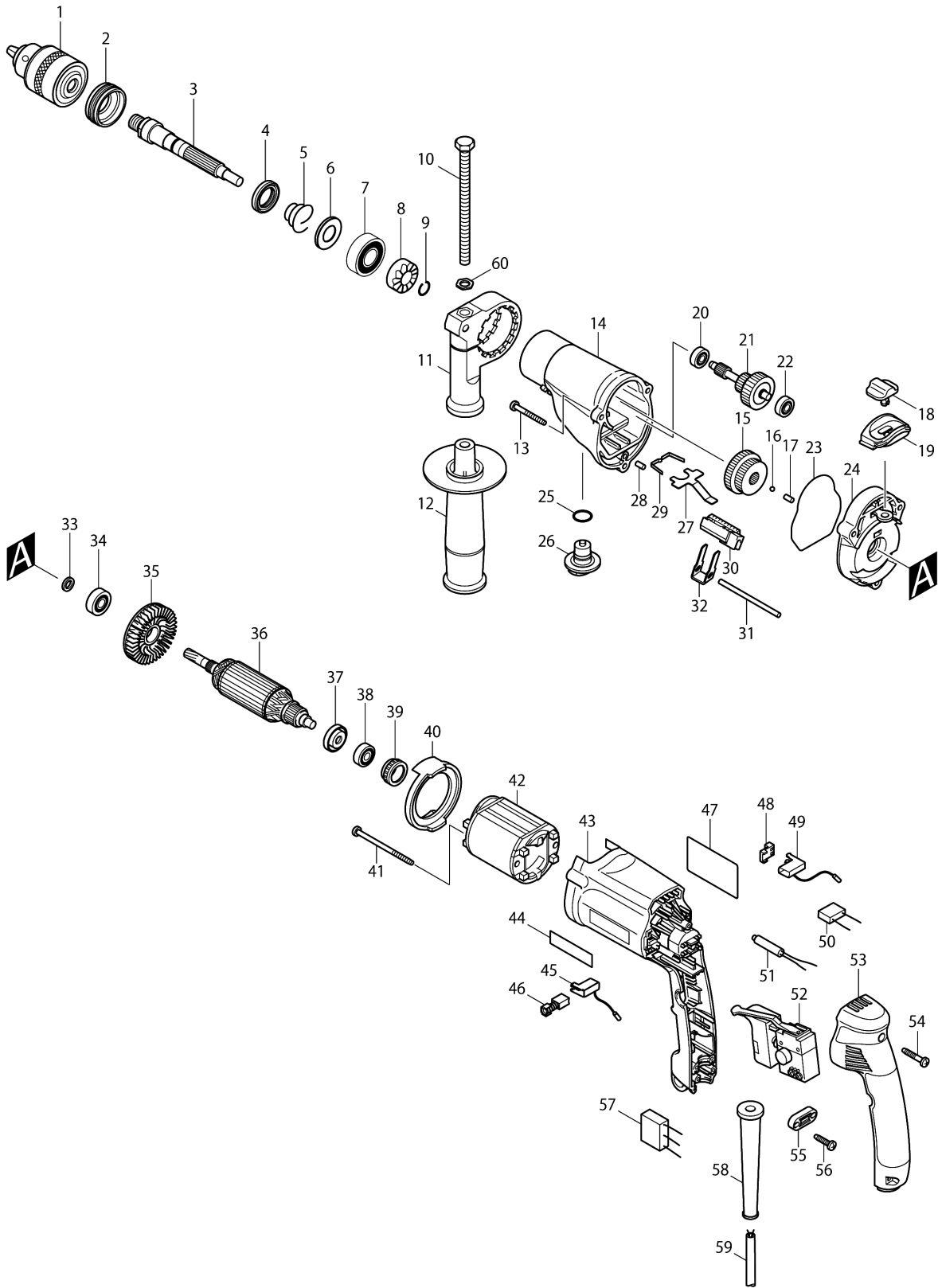


Model No.HP2050 2-SPEED HAMMER DRILL 20MM



Model No.HP2050 2-SPEED HAMMER DRILL 20MM

មុខ ទំនិញ	លេខផ្នែក	ព័ណ៌នា	I/C	Qty	New/Old	Sales	Purch.	Note
001	193067-6	ក្បាលចាប់ផ្តើមស្វាន និងឈុតសោរ S13		1				
002	285839-4	BEARING RETAINER		1				
003	324247-5	ប្រល្លញ		1				
004	213314-0	រឹងប្រេង 19		1				
005	233921-3	វិស័របង្ហាប់ 15-24		1				
006	345224-4	កាក់គម្រប 15		1				
007	211206-7	BALL BEARING 6202LLB		1				
008	223137-8	ដុំប្រទាក់ A		1				
009	233920-5	វិស័រវិង 11		1				
010	921923-8	ប៊ូឡុងក្បាលឆកោណ M8X120		1				
011-1	417630-4	បាតដៃកាន់		1				
012-3	135302-6	សំណុំដៃកាន់ 36		1				
C10	153503-4	ដៃកាន់ 36		1				
D10		INC. 10,11,60						
013	266053-1	វិស 4X35		3				
014	153379-9	ប្រអប់ពីញ៉ង		1				
015	227030-8	ពីញ៉ង 29-37		1				
016	216001-0	ឃ្នីដៃក 3.5		1				
017	256251-5	កន្តាស់ 4		1				
018-1	418083-0	គន្លឹះប្តូរម៉ូដ A		1				
019	417802-1	ប្រអប់គន្លឹះ		1				
020-1	211012-0	BALL BEARING 606ZZ		1				
021-1	153622-6	ពីញ៉ង		1				
022-1	211012-0	BALL BEARING 606ZZ		1				
023	421810-6	រឹងទប់ប្រេង		1				
024-1	153620-0	គម្របប្រអប់ពីញ៉ង		1				
025-1	213122-9	វិញ្ញាណអក្សរ O 12		1				
026	417805-5	គន្លឹះប្តូរម៉ូដ B		1				
027	345225-2	បន្ទះចាក់សោ		1				
028	256251-5	កន្តាស់ 4		1				
029	232143-2	សន្លឹកជន្លៀស		1				
030	417804-7	គន្លឹះបន្តរ 12		1				
031	268092-7	កន្តាស់ 4		1				
032	345223-6	បន្ទះប្តូរម៉ូដ B		1				
033	262087-2	វិញ 8		1	*			
033-1	257857-2	RING 8	<	1				
034	210005-4	BALL BEARING 608DDW		1				
035	241881-5	កង្ហារ 52		1				
036	517413-3	សំណុំដុំភ្លើង 220V		1				
D10		INC. 33,34,35,37,38						

Model No.HP2050 2-SPEED HAMMER DRILL 20MM

មុខ ទំនិញ	លេខផ្នែក	ព័ណ៌នា	I/C	Qty	New/Old	Sales	Purch.	Note
037	681636-0	កាក់អ៊ីសូឡង់		1				
038	211021-9	BALL BEARING 607LLB		1				
039	421494-0	វិងដ័រទប់ 19		1				
040	417803-9	សន្ទះការពារ		1				
041	266060-4	វិស 4X65		2				
042	633528-9	ខ្នើយ		1				
043-1	417807-1	សម្បកម៉ូទ័រ		1				
045	643989-5	ជើងទប់ធ្យូង		1				
046-2	B-80422	CARBON BRUSH SET CB-419A		1				
047	853858-4	ផ្លាកឈ្មោះ: HP2050		1				
048	689111-0	SPACER		2				
049	643988-7	ជើងទប់ធ្យូង		1				
052	650524-2	កុងតាក់ TG813ALB-2		1				
053	153284-0	គម្របដៃកាន់		1				
C10	263002-9	កន្តាស់កៅស៊ូ 4		2				
054	265999-8	វិស 4X25		3				
055-1	687140-7	STRAIN RELIEF		1				
056	265995-6	វិស 4X18		2				
058	682566-8	CORD GUARD 10		1				
059	691015-4	ខ្សែភ្លើង 0.75-2-2.5		1				
060	345280-4	កាក់ឆកោណ		1				
061	263002-9	កន្តាស់កៅស៊ូ 4		1				
A01	324219-0	រង្វាស់ជម្រៅ		1				
A02	410102-8	KEY HOLDER		1				
A03	824650-5	ប្រអប់ដំបូលស្វីច		1	*			
C10	417724-5	គន្លឹះ		2	*			
C20	819144-3	ស្លាកសញ្ញាឡឃ្លូ makita		1	*			
A03-1	821896-4	PLASTIC CASE	O	1				
C10	417724-5	គន្លឹះ		2				
C20	819144-3	ស្លាកសញ្ញាឡឃ្លូ makita		1				
A04	763430-3	សោក្បាលចាប់ផ្តើម S13		1				

Please order the parts with part number.

Print Date 1/9/2022