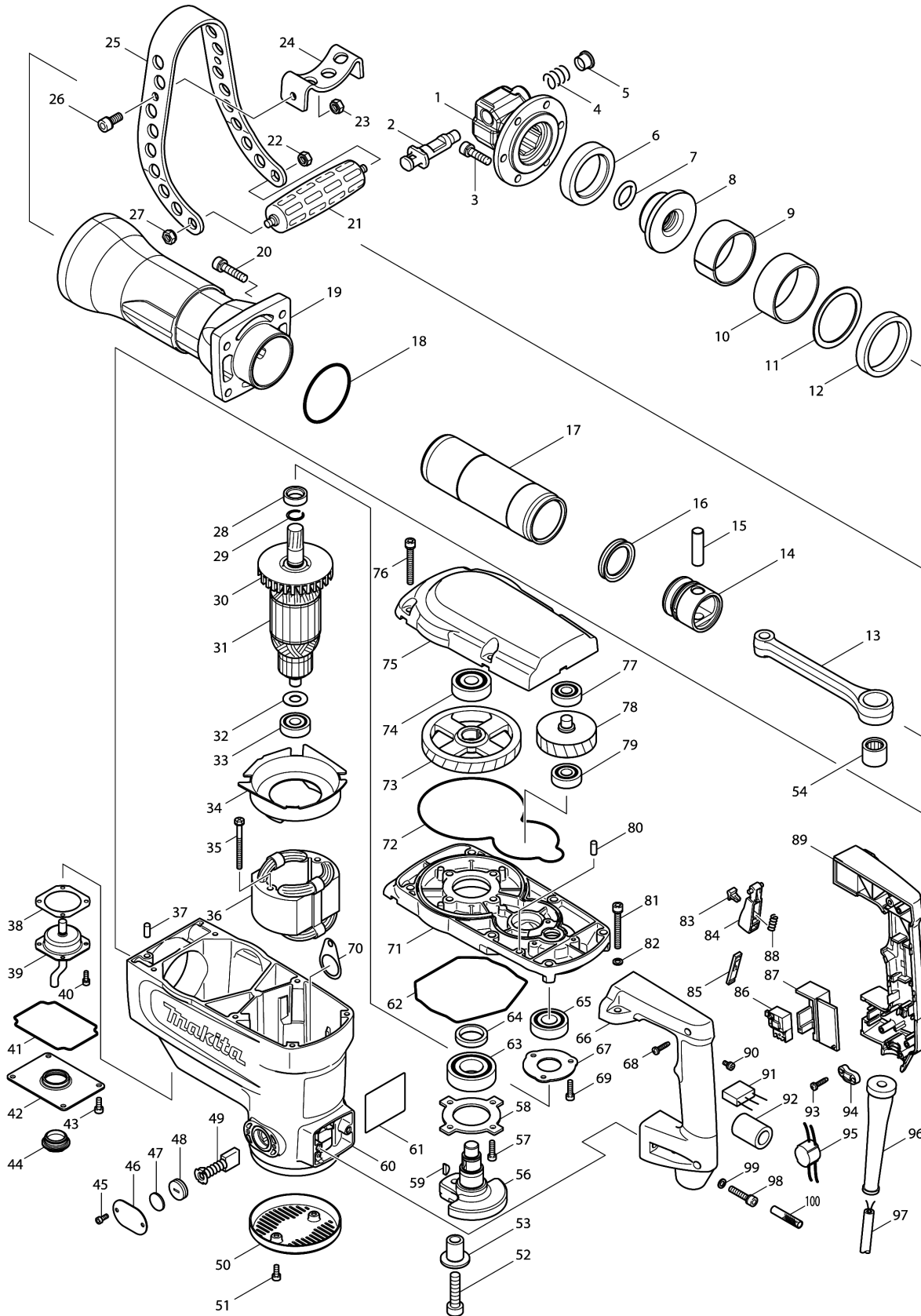


Model No.HM1306 DEMOLITION HAMMER



Model No.HM1306 DEMOLITION HAMMER

មុខទំនិញ	លេខផ្នែក	ព័ណ៌នា	I/C	Qty	New/Old	Sales	Purch.	Note
001-1	326768-3	TOOL HOLDER		1				
002-1	324942-7	TOOL RETAINER		1				
003-1	265691-6	ប៊ូឡុងក្បាលសោតាន់ M8X30		6				
004-1	233309-7	វិស័របង្ហាប់ 16		1				
005	324135-6	បំពង់ទប់		1				
006	262137-3	វិញ 49		1				
007	213388-1	វិញរាងអក្សរ O 24		1				
008	324821-9	SEAL HOLDER		1				
009	324824-3	ឡតបុក		1				
010	262536-9	បំពង់កៅស៊ូ 64		1				
011	267146-7	កាក់សំប៉ែត 58		1				
012	262068-6	វិញ 59		1				
013	324832-4	រចារភ្ជាប់		1				
014	318193-2	ពីស្តង		1				
015	256238-7	កន្ត្រាស់ 12		1				
016	213494-2	វិញរាងអក្សរ Y 34		1				
017	324822-7	ដុំបុក		1				
018	213701-3	វិញរាងអក្សរ O 65		1				
019-1	319478-9	ក្បាលទប់ស៊ីឡាំង		1				
020-2	265692-4	ប៊ូឡុងក្បាលសោតាន់ M8X40		4				
021	273518-6	ដៃកាន់ 37		1				
022	252005-8	HEX. NUT M8-13		1				
023	252005-8	HEX. NUT M8-13		2				
024	345474-1	HANDLE CLAMP		1				
025	345473-3	ដៃកាន់ចំហៀង		1				
026	922431-2	ប៊ូឡុងក្បាលសោតាន់ M8X20 W		2				
027	252005-8	HEX. NUT M8-13		1				
028	257260-7	វិញ 17		1				
029	233933-6	វិស័រវិង 15		1				
030	241870-0	កង្ហារ 80		1				
031	517773-3	សំណុំដុំភ្លើង 220V		1				
D10		INC. 30,32,33						
032	267024-1	កាក់សំប៉ែត 12		1				
033	211106-1	BALL BEARING 6201LLB		1				
034	418790-5	សន្ទះការពារ		1				
035	265345-5	ប៊ូឡុងក្បាលឆកោណ M5X60		2				
036-1	526233-4	សំណុំខ្នើយ 220V		1				
C10	654197-3	ដូមីណូវិង		2				
C20	654502-4	គំណែងលក្ខន្តិកស៊ីស្ទូឡង		2				
C30	683381-3	VARNISHED POLYESTER TUBE		2				
D10		INC. 70						

Please order the parts with part number.

Print Date 19/8/2022

Model No.HM1306 DEMOLITION HAMMER

មុខ ទំនិញ	លេខផ្នែក	ព័ណ៌នា	I/C	Qty	New/Old	Sales	Purch.	Note
037	256111-1	កន្លាស់ 6		1				
038	442139-7	រឹងដុំទប់		1				
039	158388-3	ហ្វ្រឹក		1				
040	922116-0	ប៊ូឡុងក្បាលសោតាន់ M4X12 W		4				
041	424053-9	រឹងទប់ប្រេង C		1				
042	158538-0	គម្របធុងប្រេង		1				
C10	812124-8	ស្លាកសញ្ញាក្លើងសញ្ញា		1				
043	265903-7	ប៊ូឡុងក្បាលសោតាន់ M5X12		4				
044	242502-2	ឧបករណ៍រាស់ប្រេង		1				
045	266167-6	ប៊ូឡុងក្បាលសោតាន់ M4X10		4				
046	344975-6	បន្ទះគម្របទប់		2				
047	421034-4	CAP RUBBER		2				
048	643700-5	BRUSH HOLDER CAP 7-18		2				
049-2	B-80357	CARBON BRUSH SET CB-204A		1				
050-1	347080-8	គម្របខាងក្រោយ		1				
051	265903-7	ប៊ូឡុងក្បាលសោតាន់ M5X12		2				
052-1	265693-2	ប៊ូឡុងក្បាលសោតាន់ M10X40		1				
053	331792-3	បំពង់ដែករ៉ែ		1				
054	212263-8	NEEDLE ROLLER BEARING 1820		1				
056	324823-5	CRANK SHAFT		1				
057	265853-6	ប៊ូឡុងក្បាលសោតាន់ M5X18		4				
058	285730-6	BEARING RETAINER 65		1				
059	254001-2	គន្លឹះសោរ 4		2				
060-1	140F52-6	សម្បកម៉ូទ័រ		1				
C10	643713-6	ដើមទប់ធ្យូង		2				
061	864243-6	ផ្លាកឈ្មោះ HM1306		1				
062	424048-2	រឹងទប់ប្រេង A		1				
063	211373-8	BALL BEARING 6205LLU		1				
064	257286-9	វិញ 25		1				
065	211281-3	BALL BEARING 6203LLU		1				
066	188387-1	ឈុតដែកាន់		1				
D10		INC. 89						
067	285729-1	BEARING RETAINER 48		1				
068	265995-6	វិស 4X18		3				
069	265853-6	ប៊ូឡុងក្បាលសោតាន់ M5X18		3				
070	681018-6	កាក់ក្រដាស		2				
071	318191-6	ប្រអប់ពីញីង		1				
072	424049-0	រឹងទប់ប្រេង B		1				
073	226671-7	ពីញីងបញ្ជិត 65		1				
074	211211-4	BALL BEARING 6302LLB		1				

Please order the parts with part number.

Print Date 19/8/2022

Model No.HM1306 DEMOLITION HAMMER

មុខទំនិញ	លេខផ្នែក	ព័ណ៌នា	I/C	Qty	New/Old	Sales	Purch.	Note
075	318192-4	គម្របប្រអប់ពីញ៉ង		1				
076	266304-2	ប៊ូឡុងក្បាលសោតាន់ M6X50		4				
077	211107-9	BALL BEARING 6201ZZ		1				
078	158387-5	ពីញ៉ងបញ្ជិត 37 ពេញលេញ		1				
079	211107-9	BALL BEARING 6201ZZ		1				
080	256111-1	កន្លាស់ 6		1				
081	266304-2	ប៊ូឡុងក្បាលសោតាន់ M6X50		2				
082	941152-7	កាក់សំប៉ែត 6		2				
083	415805-9	LOCK BUTTON		1				
084	417544-7	គន្លឹះកុងតាក់		1				
085	415806-7	បន្ទះចាក់សោ		1				
086-2	650677-7	កុងតាក់ C3PA-1112		1				
087	421778-6	SWITCH BOX		1				
088	231457-6	វិស័របង្ហាប់ 3		1				
089	188387-1	ឈុតដៃកាន់		1				
D10		INC. 66						
090	652014-1	វិសក្បាលម្នក M4X8		1				
093	265995-6	វិស 4X18		2				
094	687053-2	STRAIN RELIEF		1				
096	682560-0	CORD GUARD 10		1				
097	691157-4	ខ្សែភ្លើង 0.75-3-5.0		1				
098	266158-7	ប៊ូឡុងក្បាលសោតាន់ M6X30		2				
099	941152-7	កាក់សំប៉ែត 6		2				
100	683607-3	SILICONE GLASS TUBE 8-40		1	*			
100-1	683607-3	SILICONE GLASS TUBE 8-40	O	1				
101	213218-6	វិញ្ញាងអក្សរ O 16		1				
A01	181118-7	ខ្លាញ់ 100CC		1				
A02	781012-9	សោដោះប៊ូឡុង 23		1				
A03	798029-5	ផ្លែបូកបំបែក 30-410 (1 គ្រាប់)		1	*			
A03-1	D-15285	BULL POINT 400	O	1				
A04	188483-5	ឈុតប្រអប់ដៃក		1				
C10	819140-1	ស្លាកសញ្ញាឡឡូ makita		1				
C20	810382-0	ស្លាកសញ្ញាណែនាំ		1				

Please order the parts with part number.

Print Date 19/8/2022