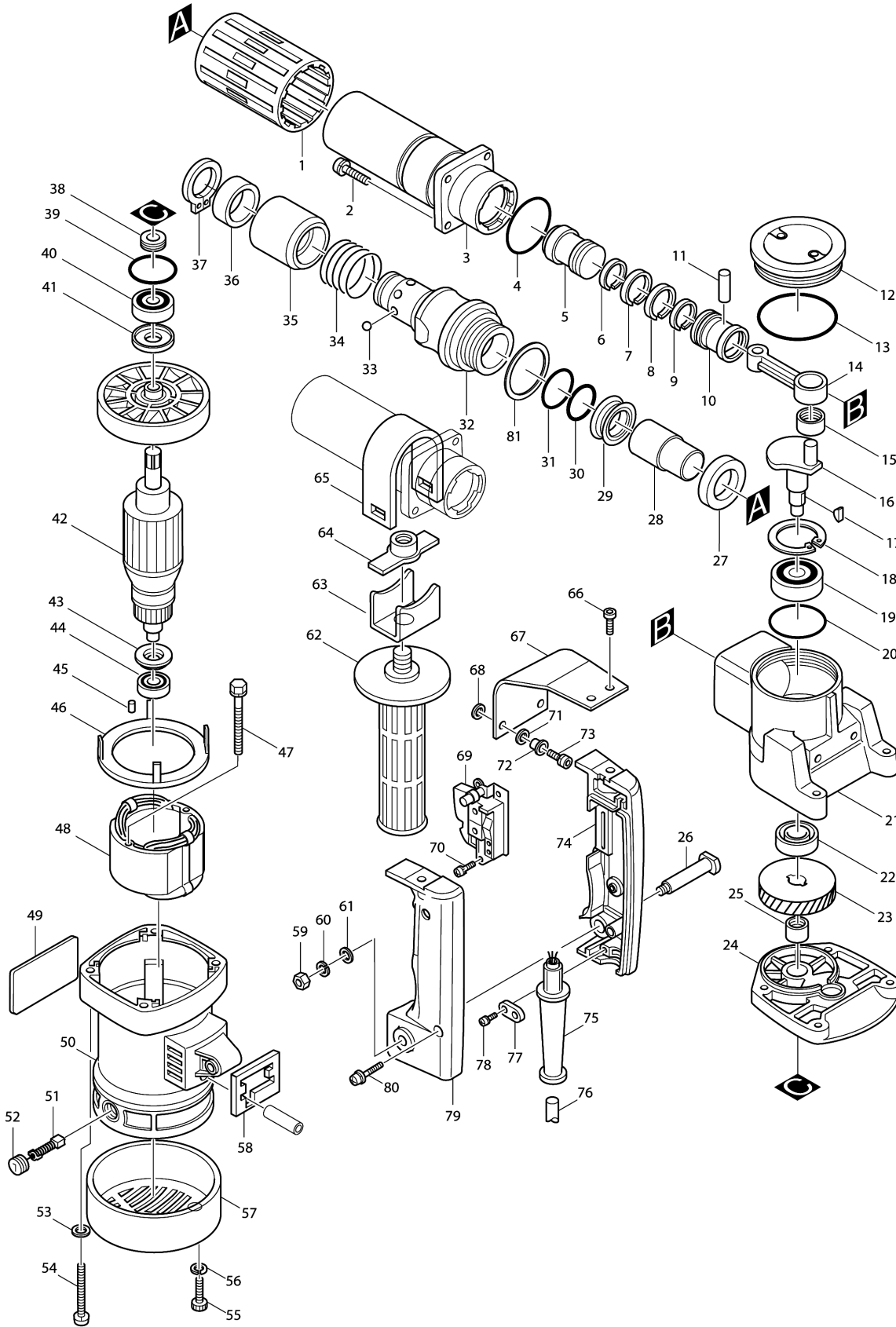


# Model No.HM0810TA DEMOLITION HAMMER





Model No.HM0810TA DEMOLITION HAMMER

មុខ ទំនិញ	លេខផ្នែក	ព័ណ៌នា	I/C	Qty	New/Old	Sales	Purch.	Note
001	421541-7	គម្របទប់ស៊ីឡាំង		1	*			
001-1	421541-7	គម្របទប់ស៊ីឡាំង	O	1				
002	922341-3	ប៊ូឡុងក្បាលសោតាន់ M6X25 W		4				
003	151457-9	ក្បាលទប់ស៊ីឡាំង		1				
004	213554-0	វិញ្ញាងអក្សរ O 44		1				
005	321929-0	ដុំបុក		1				
006	412073-5	វិងខាងក្នុង 26		1				
007	412053-1	ក្រវ៉ាត់ប៊ីស្តង 30		1				
008	412053-1	ក្រវ៉ាត់ប៊ីស្តង 30		1				
009	321514-9	វិងខាងក្នុង 26		1				
010	321958-3	ពីស្តង		1				
011	256165-8	កន្ត្រាស់ 8		1				
012	411709-3	CRANK CAP		1				
013	213654-6	វិញ្ញាងអក្សរ O 60		1				
014	312956-8	រថាវ		1				
015	212108-0	NEEDLE BEARING 1212		1				
016	321954-1	CRANK SHAFT		1				
017	254001-2	គន្លឹះសោរ 4		2				
018	962203-3	ប្រែរ (int) R-47		1				
019	211279-0	BALL BEARING 6303LLU		1				
020	213606-7	វិញ្ញាងអក្សរ O 48		1				
021	157627-8	សម្បកដែករវៃ		1				
D10		INC. 20						
022	213260-7	វិងប្រេង 17		1				
023	221669-9	ពីញ៉ុងបញ្ជិត 41		1				
024	157628-6	ប្រអប់ពីញ៉ុង		1				
D10		INC. 39						
025	212102-2	NEEDLE BEARING 1210		1				
026	321210-9	HANDLE SHAFT		1				
027	253955-0	កាកសំប៉ែត 24		1				
028	321495-7	ប៊ូឡុងបុក		1				
029	213428-5	វិញ្ញាងអក្សរ X 28		1				
030	213411-2	វិញ្ញាងអក្សរ O 27		1				
031	213508-7	វិញ្ញាងអក្សរ O 38		1				
032	193004-0	TOOL HOLDER SET		1				
D10		INC. 31,33-37,81						
033	216004-4	ឃ្នីដែក 7.9		6				
034	233191-4	វិស័របង្ហាប់ 30		1				
035	331518-3	វិញ្ញាញម៉ូដ		1				
036	257206-3	វិញ 29		1				
037	961108-4	ប្រែរ (ext) S-28		1				

Please order the parts with part number.

Print Date 19/8/2022

## Model No.HM0810TA DEMOLITION HAMMER

មុខ ទំនិញ	លេខផ្នែក	ព័ណ៌នា	I/C	Qty	New/Old	Sales	Purch.	Note
038	331194-3	រឹងវិស		1				
039	213459-4	វិញ្ញាណអក្សរ O 32		1				
040	211106-1	BALL BEARING 6201LLB		1				
041	213102-5	រឹងទប់ធ្នូលី 12		1				
042	516148-3	សំណុំដុំភ្លើង 220V		1				
C10	241827-1	កង្ហារ 82		1				
D10		INC. 40,41,43,44						
043	681625-5	កាក់អ៊ីសូឡង់		1				
044	211031-6	BALL BEARING 608LLB		1				
045-1	263002-9	កន្ត្រាសកៅស៊ូ 4		1				
046	410509-8	សន្ទះការពារ		1				
047	265345-5	ប៊ូឡុងក្បាលឆកោណ M5X60		2				
048	522508-9	សំណុំខ្នើយ 220V		1				
C10	654019-7	ដូមីណូរឹង 30L		2				
C20	654501-6	តំណដែលគ្មានអ៊ីសូឡង់ P-1.25		2	*			
C21	654485-8	PARALLEL SPLICE	O	2				
049	814F67-6	ផ្លាកឈ្មោះ HM0810TA		1				
050	159634-7	សម្បកម៉ូទ័រ		1				
C10	643603-3	រឹងទប់ធ្នូរង 6-10		2				
D10		INC. 45						
051	B-80307	CARBON BRUSH SET CB-105A		1				
052	643600-9	BRUSH HOLDER CAP 6-10		2				
054-1	922374-8	ប៊ូឡុងក្បាលសោតាន់ M6X50 WG		4				
055	922226-3	ប៊ូឡុងក្បាលសោតាន់ M5X18 W		2				
057	284059-7	គម្របខាងក្រោយ		1				
058	423257-0	អេប៉ុង 38.5-46		1				
059	931302-2	HEX. NUT M6		1				
060	942151-2	កាក់រឹស័រ 6		1	*			
060-1	253428-3	SPRING WASHER 6	O	1				
061	941151-9	កាក់សំប៉ែត 6		1				
062	273457-0	ដៃកាន់ 32		1				
063	341922-8	បាតដៃកាន់		1				
064	321497-3	CLAMP NUT		1				
065	341914-7	GRIP CLAMP		1				
066	922316-2	ប៊ូឡុងក្បាលសោតាន់ M6X14 W		2				
067	343753-1	បន្ទះអេប៉ុង		2				
068	262051-3	រឹងកៅស៊ូ 9		2				
069	651051-2	កុងតាក់ NPAHR6-35S		1				
070	911109-2	រឹសក្បាលម្នាក់ M4X8 WG		2				
071	262052-1	រឹងកៅស៊ូ 9		2				

Please order the parts with part number.

Print Date 19/8/2022

## Model No.HM0810TA DEMOLITION HAMMER

មុខ ទំនិញ	លេខផ្នែក	ព័ណ៌នា	I/C	Qty	New/Old	Sales	Purch.	Note
072	257636-8	បំពង់ 6		2				
073	265914-2	ប៊ូឡុងក្បាលសោតាន់ M6X25		2				
074	182590-6	ឈុតដៃកាន់		1				
D10		INC. 79						
075	682540-6	CORD GUARD 9.3-90		1				
076	665883-1	ខ្សែភ្លើង 1.0-2-5.0		1				
077	687031-2	STRAIN RELIEF		1				
078	911133-5	វិសក្សាលម្អក M4X18 WR		2				
079	182590-6	ឈុតដៃកាន់		1				
D10		INC. 74						
080	911243-8	វិសក្សាលម្អក M5X25 WR		1				
081	267203-1	កាក់សំប៉ែត 43		1				
A01	150919-4	ប្រអប់ជ័រ		1				
C10	810960-6	ស្លាកសញ្ញាណែនាំ		1				
C20	162202-7	គន្លឹះ		2				
C30	416549-4	ដៃកាន់		1				
C40	416556-7	គម្រប		2				
C50	819140-1	ស្លាកសញ្ញាទ្រុឌ makita		1				
A02	A-80450	BULL POINT 17X280		1				
A03	783202-0	សោតាន់ 4		1				
A04	181490-7	ឈុតខ្នាញ់ 30CC		1				
A05	782407-9	សោដៃសម្រាប់ខ្នាញ់ចាក់សោ 35		1	*			
A05-1	782034-2	LOCK NUT WRENCH 35	O	1				

Please order the parts with part number.

Print Date 19/8/2022