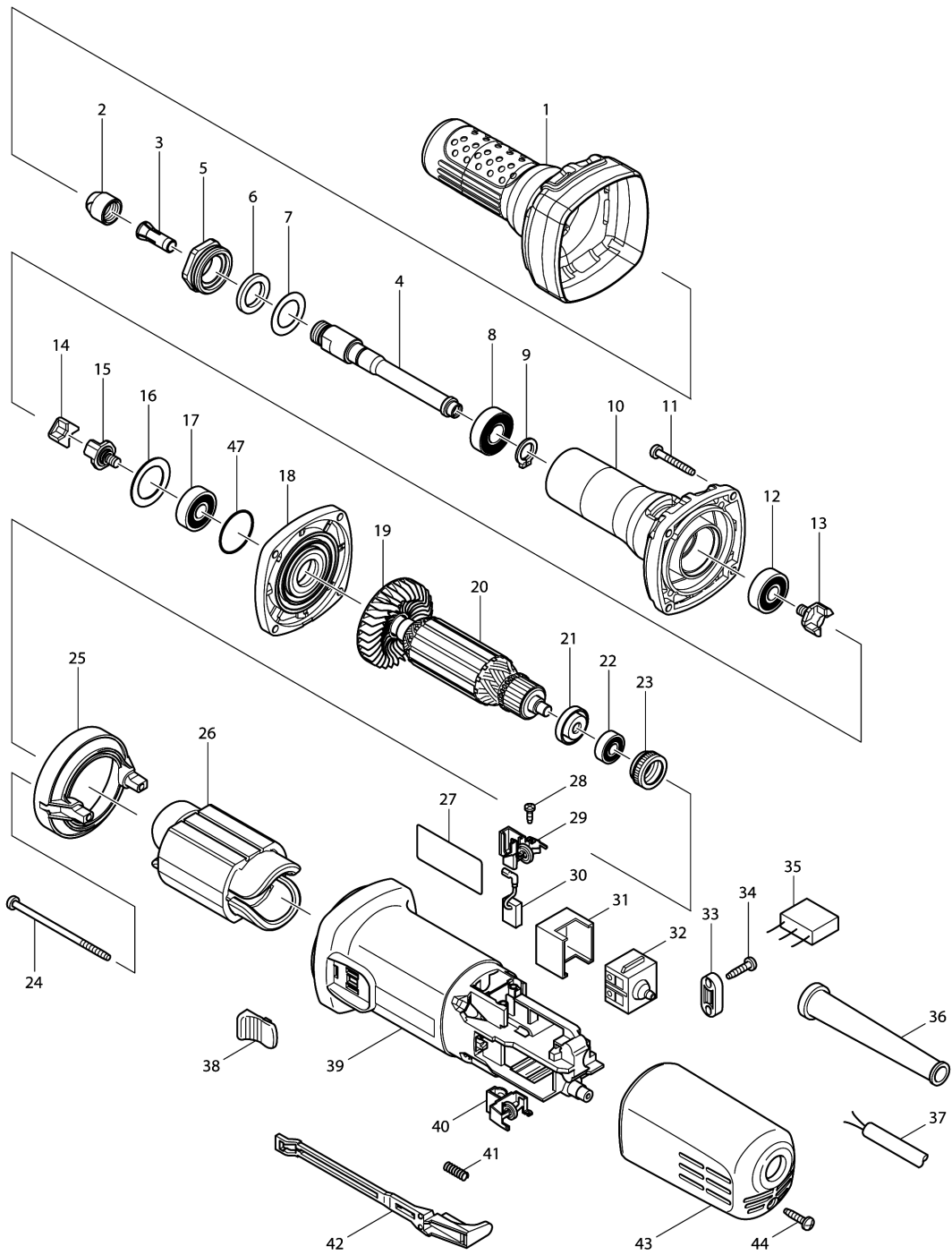


Model No.GD0601 DIE GRINDER



Model No.GD0601 DIE GRINDER

មុខ ទំនិញ	លេខផ្នែក	ព័ណ៌នា	I/C	Qty	New/Old	Sales	Purch.	Note
001	421943-7	គម្របអ៊ីសូឡង់		1				
002	763664-8	COLLET NUT 6		1				
003	763620-8	COLLET CONE 6MM		1	*			
003-1	763620-8	COLLET CONE 6MM	O	1				
004	324638-0	ប្រលូញ		1				
005	317999-5	BEARING RETAINER		1				
006	443124-3	រឹងហ្វ្រិក 17		1				
007	267329-9	កាក់សំប៉ែត 18		1				
008-1	211101-1	BALL BEARING 6001LLB		1				
009	961052-5	ប្រែរ (ext) S-12		1				
010	318000-9	ក្បាលទប់ស៊ីឡាំង		1				
011	266361-0	វិស 4X30		4				
012	210042-8	BALL BEARING 629LLB		1				
013	324639-8	ដុំប្រទាក់		1				
014	421942-9	SPACER		1				
015	324639-8	ដុំប្រទាក់		1				
016	267126-3	កាក់សំប៉ែត 22		1				
017	210042-8	BALL BEARING 629LLB		1				
018	317821-6	គម្របប្រអប់ពីញ៉ង		1				
019	240076-7	កង្ហារ 56		1				
020-1	510175-2	សំណុំដុំភ្លើង 220V		1				
D10		INC. 19,21,22						
021	681636-0	កាក់អ៊ីសូឡង់		1				
022-1	211021-9	BALL BEARING 607LLB		1				
023	421868-5	រឹងជ័រទប់ 19		1	*			
023-1	422768-2	LABYLINTH RUBBER LING19	<	1				
024	266345-8	វិស 4X80		2				
025-1	457791-8	សន្ទះការពារ		1				
026	621723-3	ខ្នើយ 220-240V		1				
027	863144-5	ផ្លាកឈ្មោះ: GD0601		1				
028	266007-8	វិស 3X10		4				
029	643760-7	ដើងទប់ធ្យូង		1				
030-1	195001-2	ធ្យូង		1				
031	418729-8	SPACER		1				
032-1	651947-7	កុងតាក់ 1247.0302		1				
033	687140-7	STRAIN RELIEF		1				
034	266326-2	វិស 4X18		2				
036	682566-8	CORD GUARD 10		1				
037	691015-4	ខ្សែភ្លើង 0.75-2-2.5		1				
038	419566-3	ដុំបង្វិលកុងតាក់		1				
039-1	418725-6	សម្បកម៉ូទ័រ		1				

Model No.GD0601 DIE GRINDER

មុខ ទំនិញ	លេខផ្នែក	ព័ណ៌នា	I/C	Qty	New/Old	Sales	Purch.	Note
040	643760-7	ដើមទប់ធ្យូង		1				
041	233121-5	វិស័របង្ហាប់ 4		1				
042	418728-0	គន្លឹះកុងតាក់ B		1				
043	418726-4	គម្របខាងក្រោយ		1	*			
043-1	413A32-8	REAR COVER	<	1				
044	266326-2	វិស 4X18		1				
047	213445-5	វិញ្ញាណអក្សរ O 26		1				
A01	781039-9	សោដោះប៊ូឡុង 13		2				

Please order the parts with part number.

Print Date 31/8/2022