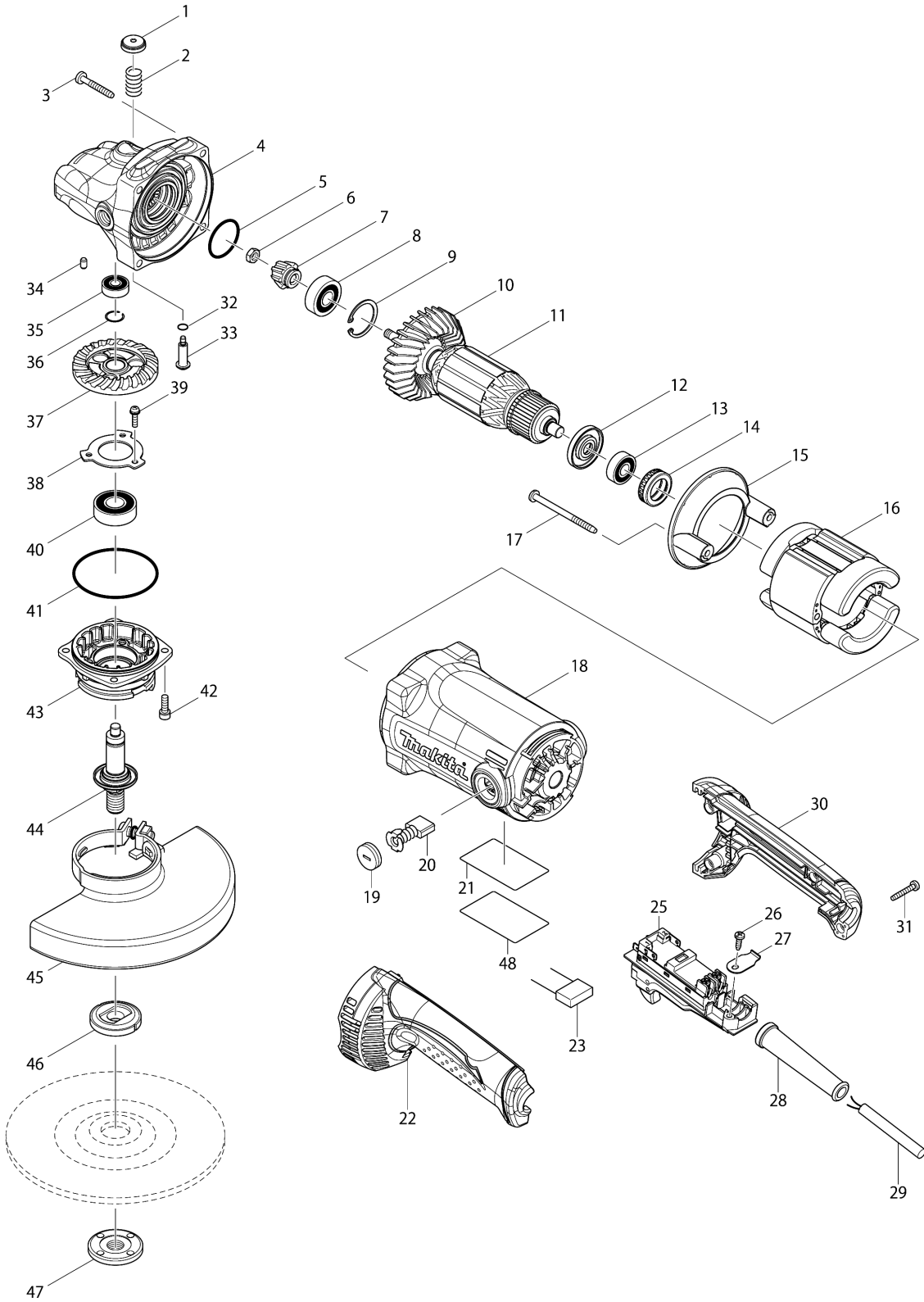


Model No.GA7050 180MM ANGLE GRINDER





Model No.GA7050 180MM ANGLE GRINDER

មុខ ទំនិញ	លេខផ្នែក	ព័ណ៌នា	I/C	Qty	New/Old	Sales	Purch.	Note
001	451485-7	PIN CAP		1				
002	233292-8	វិស័របង្គាប់ 12		1				
003	266373-3	វិស 5X35		4				
004-1	143016-3	ប្រអប់ពិញ្ញ័ង		1				
C10	262153-5	វិសហ្វ្រូត 16		1				
005	213487-9	វិញ្ញាងអក្សរ O 31		1				
006	264010-3	HEX.NUT M7		1				
007	227564-1	ពិញ្ញ័ង 10A		1				
008-1	211137-0	BALL BEARING 6201LLU		1				
009	257965-9	ប្រែរ (int) R-32		1				
010	240120-0	កង្ហារ 80		1				
011	517853-5	សំណុំដុំភ្លើង 220V		1				
D10		INC. 10,12,13						
012	681657-2	កាក់អ៊ីសូឡង់		1				
013	210059-1	BALL BEARING 6000DDW		1				
014	421490-8	វិសកៅស៊ូ 26		1				
015	451480-7	សន្ទះការពារ		1				
016	523413-3	សំណុំខ្នើយ 220V		1				
C10	654098-5	កូសខ្សែភ្លើង		2				
017-1	266038-7	វិស 5X70		2				
018	140222-1	សម្បកម៉ូទ័រ		1				
C10	643707-1	ដើងទប់ជ្រូង 7-18		2				
019	643700-5	BRUSH HOLDER CAP 7-18		2				
020	B-80357	CARBON BRUSH SET CB-204A		1				
021	867553-0	ផ្លាកឈ្មោះ GA7050		1				
022	188848-1	ឈុតដៃកាន់		1				
C10	423404-3	SPONGE SHEET		1				
D10		INC. 30						
025	650101-0	កុងតាក់ TG08-1100-011		1				
026	266385-6	វិស 4X14		1				
027	687169-3	STRAIN RELIEF		1				
028	682574-9	CORD GUARD 10-90		1				
029	691015-4	ខ្សែភ្លើង 0.75-2-2.5		1				
030	188848-1	ឈុតដៃកាន់		1				
C10	423404-3	SPONGE SHEET		1				
D10		INC. 22						
031	266374-1	វិស 4X25		4				
032	213026-5	វិញ្ញាងអក្សរ O 7		1				
033	256516-5	កន្ត្រាស់ក្បាល 11		1				
034	263002-9	កន្ត្រាស់កៅស៊ូ 4		1				
035	210029-0	BALL BEARING 608ZZ		1				

Please order the parts with part number.

Print Date 31/8/2022

Model No.GA7050 180MM ANGLE GRINDER

មុខ ទំនិញ	លេខផ្នែក	ព័ណ៌នា	I/C	Qty	New/Old	Sales	Purch.	Note
036	233925-5	វិស័រវិង 13		1				
037	227562-5	ពីញ៉ុង 38		1				
038	285851-4	BEARING RETAINER		1				
039	911128-8	វិសក្សាលម្អក M4X16 WR		3				
040	211241-5	BALL BEARING 6202DDW		1				
041	213720-9	វិញ្ញាងអក្សរ O 67		1				
042	922221-3	ប៊ូឡុងក្បាលសោកាន់ M5X16 W		4				
043	318523-7	BEARING BOX		1				
044	140224-7	ប្រល្លញ A		1				
C10	346166-5	វិញ្ញាងអក្សរ 23		1				
045	122889-7	សំណុំគម្របរាងមូល 180K		1				
C10	213017-6	វិញ្ញាងអក្សរ O 6		1				
C20	265198-2	វិសក្សាលម្អក M8X25		1				
046-1	224490-5	ដុំទប់ខាងក្នុង 14-45		1				
047	224543-0	LOCK NUT 14-45		1				
048-1	892805-0	ស្លាកណែនាំ		1				
A01	152539-0	ដៃកាន់ 36		1				
A02	782407-9	សោរដៃសម្រាប់ខ្មៅចាក់សោរ 35		1	*			
A02-1	782034-2	LOCK NUT WRENCH 35	O	1				

Please order the parts with part number.

Print Date 31/8/2022