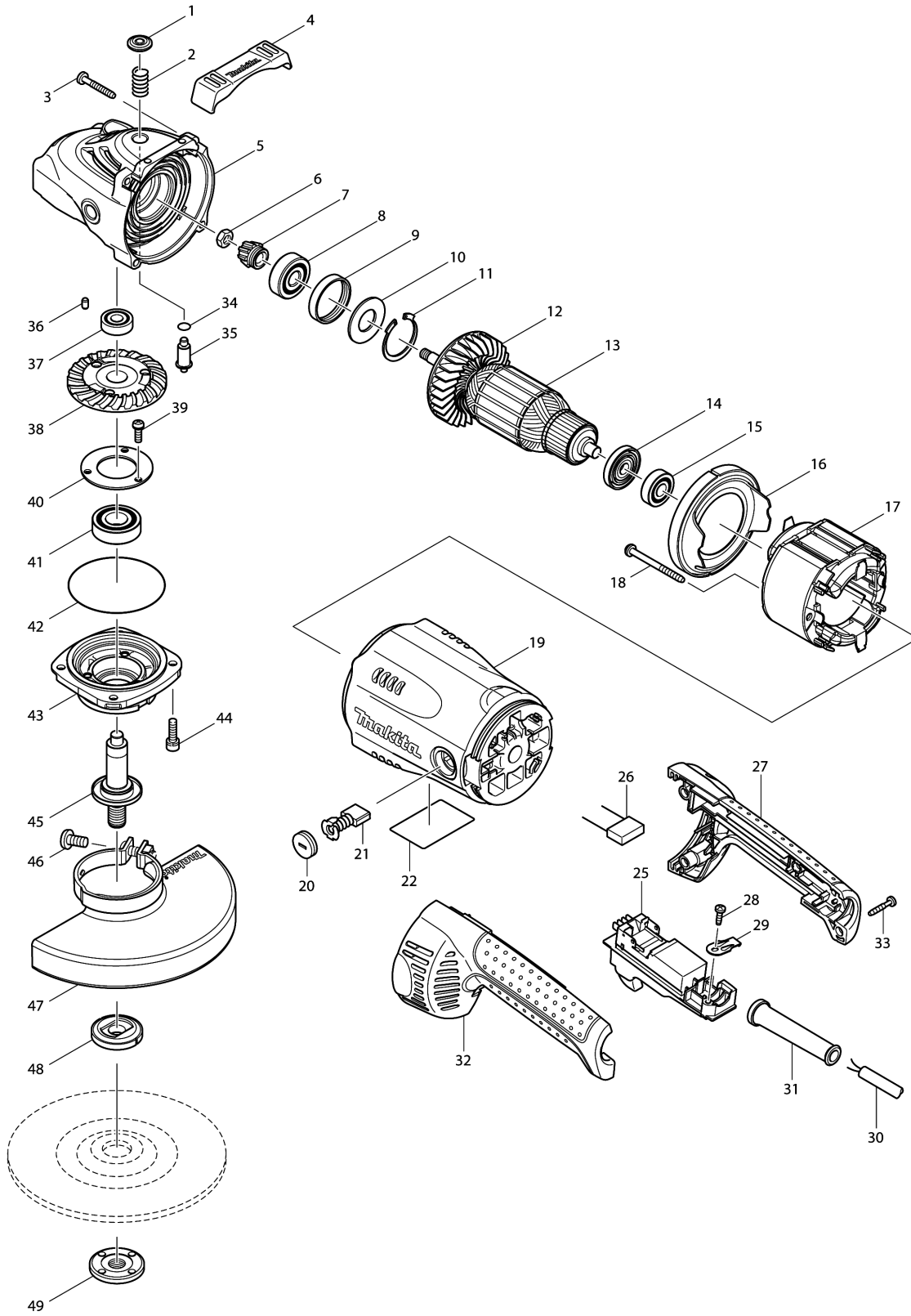


Model No.GA7020 ANGLE GRINDER 180MM



Model No.GA7020 ANGLE GRINDER 180MM

មុខ ទំនិញ	លេខផ្នែក	ព័ណ៌នា	I/C	Qty	New/Old	Sales	Purch.	Note
001-2	419133-4	PIN CAP		1				
002	233292-8	វិស័របង្ហាប់ 12		1				
003	266373-3	វិស 5X35		4				
004	419144-9	BUMPER		1				
005-3	142754-4	ប្រអប់ពីញ៉ង		1				
C10	262118-7	វិងហ្វឹក្រ 18		1				
006	252194-9	HEX. NUT M8		1				
007	227488-1	ពីញ៉ង 16		1				
008	211132-0	BALL BEARING 6301DDW		1				
009	262085-6	វិងកៅស៊ូ 38		1				
010	267299-2	កាក់សំប៉ែត 20		1				
011	962211-4	ប្រែរ (int) មូល R-42		1				
012	240081-4	កង្ហារ 80		1				
013-2	510125-7	សំណុំដុំភ្លើង 220V		1				
D10		INC. 12,14,15						
014	681630-2	កាក់អ៊ីសូឡង់		1				
015-1	211087-9	BALL BEARING 6200DDW		1				
016	419135-0	សន្ទះការពារ		1				
017-1	526178-6	សំណុំខ្នើយ 220V		1				
C10	654197-3	ដូមីណូវិង		2				
C20	654502-4	តំណដែលគ្មានអ៊ីសូឡង់		2				
018-1	266044-2	វិស 5X60		2				
019	154671-6	សម្បកម៉ូទ័រ		1				
C10	643712-8	ដើងទប់ធ្យូង		2				
020	643700-5	BRUSH HOLDER CAP 7-18		2				
021-2	B-80357	CARBON BRUSH SET CB-204A		1				
022	861760-7	ផ្លាកឈ្មោះ GA7020		1				
025-1	650101-0	កុងតាក់ TG08-1100-011		1				
027	188059-8	ឈុតដៃកាន់		1				
C10	423350-0	SPONGE SHEET		1				
D10		INC. 32						
028	266385-6	វិស 4X14		1				
029	687678-2	STRAIN RELIEF		1				
030	691216-4	ខ្សែភ្លើង 1.25-2-2.5		1				
031	682560-0	CORD GUARD 10		1				
032	188059-8	ឈុតដៃកាន់		1				
C10	423350-0	SPONGE SHEET		1				
D10		INC. 27						
033	266374-1	វិស 4X25		4				
034	213062-1	វិញ្ញាងអក្សរ O 9		1				
035-2	256491-5	កន្ត្រាសំដុំទប់ 5		1				

Please order the parts with part number.

Print Date 31/8/2022

Model No.GA7020 ANGLE GRINDER 180MM

មុខ ទំនិញ	លេខផ្នែក	ព័ណ៌នា	I/C	Qty	New/Old	Sales	Purch.	Note
036	263002-9	កន្លាស់កៅស៊ូ 4		1				
037-1	211062-5	BALL BEARING 6000ZZ		1				
038	227489-9	ពីញ្ជុង 53B		1				
039	265120-9	វិសក្សាលម្អក M5X16		3				
040	285724-1	BEARING RETAINER 50		1				
041-1	211278-2	BALL BEARING 6203DDW		1				
042	213760-7	វិញ្ញាងអក្សរ O 78		1				
043	317988-0	BEARING BOX		1				
044	265541-5	ប៊ូឡុងក្បាលសោកាន់ M6X22		4				
045-1	158206-5	ប្រល្លញ		1				
C10	345629-8	វិញ្ញប់ 25		1				
046	265158-4	វិសក្សាលម្អក M8X25		1				
047	154674-0	គម្របរាងមូល 180		1				
D10		INC. 46						
048-2	224490-5	ដុំទប់ខាងក្នុង 14-45		1				
049	224543-0	LOCK NUT 14-45		1				
050	233946-7	វិស័រវិង 15		1				
051-1	892272-9	ស្លាកណែនាំ		1				
A01	152539-0	ដៃកាន់ 36		1				
A02	782407-9	សោរដៃសម្រាប់ខ្មៅចាក់សោរ 35		1	*			
A02-1	782034-2	LOCK NUT WRENCH 35	O	1				

Please order the parts with part number.

Print Date 31/8/2022