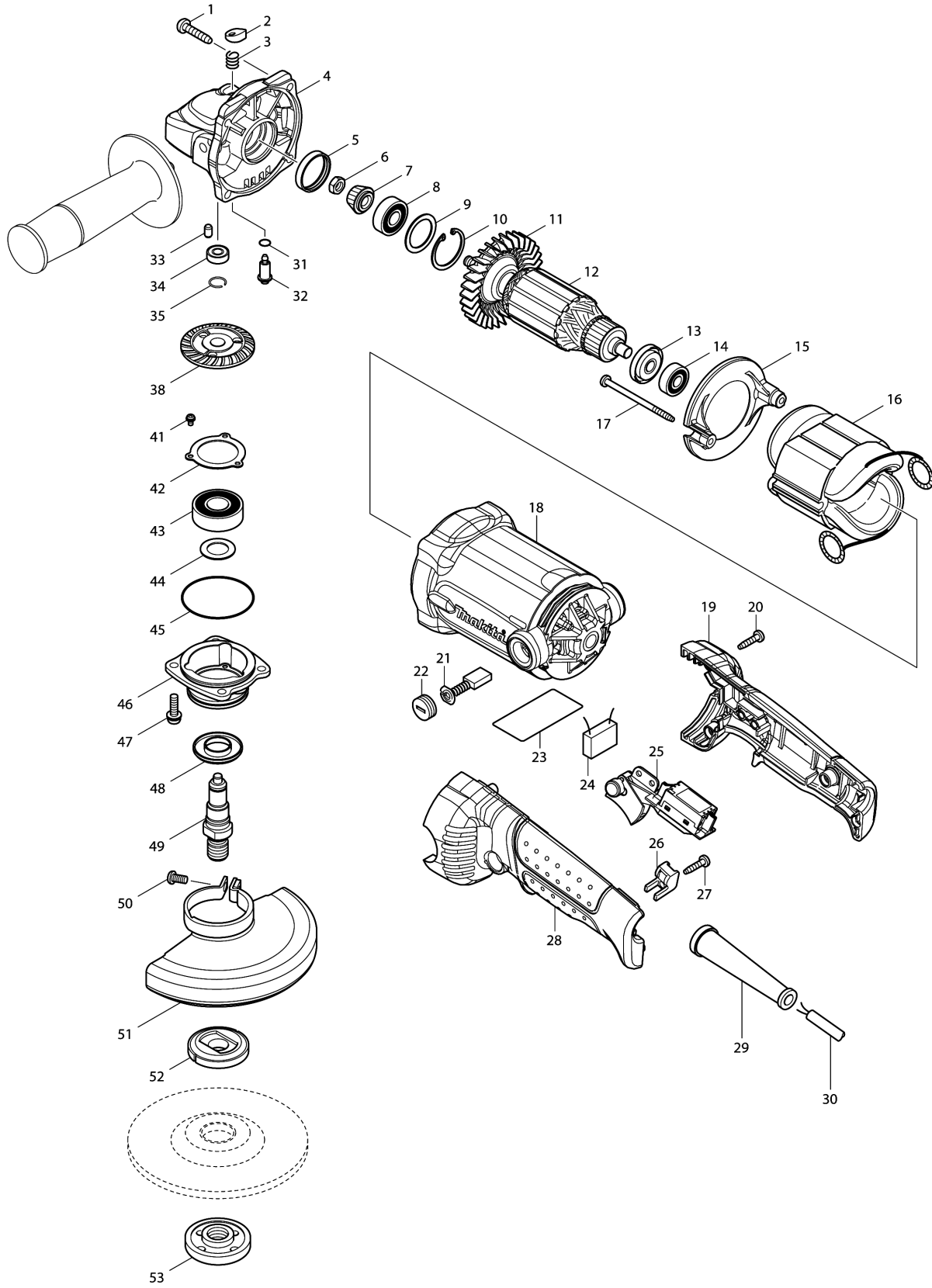


Model No.GA5010 ANGLE GRINDER 125MM



Model No.GA5010 ANGLE GRINDER 125MM

មុខ ទំនិញ	លេខផ្នែក	ព័ណ៌នា	I/C	Qty	New/Old	Sales	Purch.	Note
001-1	266459-3	វិស 5X25		4				
002	417771-6	PIN CAP		1				
003-1	234057-1	វិសរបង្ហាប់ 8		1				
004	318158-4	ប្រអប់ពីញ៉ង		1				
005	262132-3	វិសកៅស៊ូ 27		1				
006	264010-3	HEX.NUT M7		1				
007	227517-0	ពីញ៉ង 13		1				
008-1	210059-1	BALL BEARING 6000DDW		1				
009	267352-4	កាក់សំប៉ែត 22		1				
010	962107-9	ប្រែរ (int) R-30		1				
011	240094-5	កង្ហារ 70		1				
012-1	510195-6	សំណុំដុំភ្លើង 220V		1				
D10		INC. 11,13,14						
013	681644-1	កាក់អ៊ីសូឡង់		1				
014-1	210005-4	BALL BEARING 608DDW		1				
015	419961-7	សន្ទះការពារ		1				
016	525768-2	សំណុំខ្នើយ 220-240V		1				
C10	654020-2	ដូមីណូរីង 36L		2				
C20	654501-6	តំណដៃលក្ខន្តអ៊ីសូឡង់ P-1.25		2	*			
C21	654485-8	PARALLEL SPLICE	O	2				
017	266340-8	វិស 4X65		2				
018	158278-0	សម្បកម៉ូទ័រ		1				
C10	643708-9	ជើងទប់ធ្យូង 5-11		2				
019	188291-4	ឈុតដៃកាន់		1				
D10		INC. 28						
020	266326-2	វិស 4X18		4				
021-2	B-80379	CARBON BRUSH SET CB-303A		1				
022	643750-0	BRUSH HOLDER CAP 7-11		2				
023	863595-2	ផ្លាកល្អោះ GA5010		1				
025	651193-2	កុងតាក់		1				
026	687261-5	STRAIN RELIEF		1				
027	266326-2	វិស 4X18		1				
028	188291-4	ឈុតដៃកាន់		1				
D10		INC. 19						
029	682574-9	CORD GUARD 10-90		1				
030	691015-4	ខ្សែភ្លើង 0.75-2-2.5		1				
031	213977-2	វិញ្ញាងអក្សរ O 7		1				
032	256505-0	កន្លាស់ដុំទប់ 5		1				
033	263002-9	កន្លាស់កៅស៊ូ 4		1				
034-1	210006-2	BALL BEARING 696ZZ		1				
035	233950-6	វិសរីង 11		1				

Please order the parts with part number.

Print Date 31/8/2022

Model No.GA5010 ANGLE GRINDER 125MM

មុខ ទំនិញ	លេខផ្នែក	ព័ណ៌នា	I/C	Qty	New/Old	Sales	Purch.	Note
038	227518-8	ពីញ៉ុង 34A		1				
041	911003-8	វិសក្សាលម្អក M3X6 WR		3				
042	285728-3	BEARING RETAINER 39		1				
043-1	211228-7	BALL BEARING 6202DDW		1				
044	253853-8	កាក់សំប៉ែត 15		1				
045	213624-5	វិញ្ញាងអក្សរ O 48		1				
046-2	318333-2	BEARING BOX		1				
047	265131-4	វិសក្សាលម្អក M5X18		4				
048	345464-4	វិញ្ញាង		1				
049	324786-5	ប្រល្លញ		1				
050-2	265180-1	វិសក្សាលម្អក M5X16		1				
051-4	123099-9	សំណុំគម្របរាងមូល 125AK		1				
C10	213009-5	វិញ្ញាងអក្សរ O 4		1				
D10		INC. 50						
052	224415-9	ដុំទប់ខាងក្នុង 42		1				
053	224554-5	LOCK NUT 14-45		1				
A01	153504-2	ដៃកាន់ 36		1				
A02	782423-1	សោរដៃសម្រាប់ខ្មៅចាក់សោរ 35		1				

Please order the parts with part number.

Print Date 31/8/2022