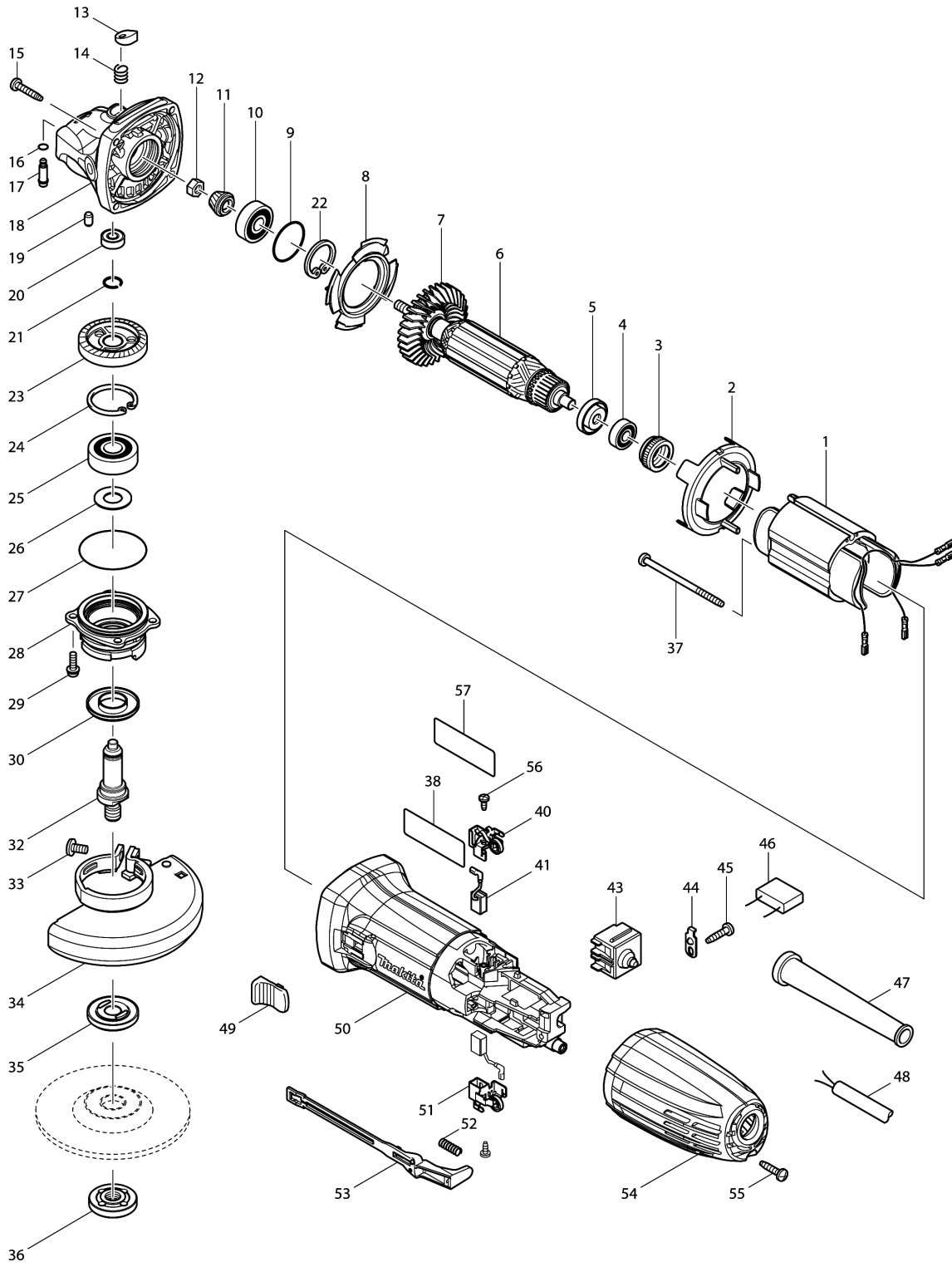


Model No.GA4030 100MM ANGLE GRINDER





Model No.GA4030 100MM ANGLE GRINDER

មុខ ទំនិញ	លេខផ្នែក	ព័ណ៌នា	I/C	Qty	New/Old	Sales	Purch.	Note
001-3	635113-4	ខ្លឹម 220-240V		1				
002	450796-7	សន្ទះការពារ		1				
003	421868-5	រឹងដីរទប់ 19		1	*			
003-1	422768-2	LABYLINTH RUBBER LING19	<	1				
004-1	211021-9	BALL BEARING 607LLB		1				
005	681636-0	កាក់អ៊ីសូឡង់		1				
006-1	510182-5	សំណុំដុំភ្លើង 220V		1				
D10		INC. 4,5,7						
007-1	240139-9	កង្ហារ 56		1				
008	413126-3	បន្ទះទប់		1				
009	213445-5	វិញ្ញាងអក្សរ O 26		1				
010	211092-6	BALL BEARING 629DDW		1				
011	227545-5	ពីញ៉ុង 10		1				
012	252186-8	HEX. NUT M6		1				
013	417771-6	PIN CAP		1				
014	234057-1	រឹសរបង្ហាប់ 8		1				
015	266324-6	រឹស 4X22		4	*			
015-1	265651-8	TAPPING SCREW 4X22	O	4				
016-1	213032-0	វិញ្ញាងអក្សរ O 4		1				
017	256510-7	កន្លាស់ដុំទប់ 4		1				
018	318335-8	ប្រអប់ពីញ៉ុង		1				
019	263002-9	កន្លាស់កៅស៊ូ 4		1				
020-1	210006-2	BALL BEARING 696ZZ		1				
021	233950-6	រឹសរឹង 11		1				
022	962105-3	ប្រែរ (int) R-26		1				
023	227546-3	ពីញ៉ុង 37		1				
024	962151-6	ប្រែរ (int) R-32		1				
025	211129-9	BALL BEARING 6201DDW		1				
026	267113-2	កាក់សំប៉ែត 12		1	*			
026-1	267238-2	កាក់សំប៉ែត 12	O	1				
027	213561-3	វិញ្ញាងអក្សរ O 42		1				
028	318336-6	BEARING BOX		1				
029	265099-4	រឹសក្បាលម្នាក់ M4X14		4				
030	345464-4	វិញ្ញាង		1				
032	324956-6	ប្រល្លញ		1				
033	265180-1	រឹសក្បាលម្នាក់ M5X16		1				
034-2	125885-4	សំណុំគម្របរាងមូល 100AK		1	*			
C10	213009-5	វិញ្ញាងអក្សរ O 4		1	*			
D10		INC. 33			*			
034-3	122B50-8	WHEEL COVER 100AK ASSEMBLY	<	1				
C10	213009-5	វិញ្ញាងអក្សរ O 4		1				

Please order the parts with part number.

Print Date 31/8/2022

Model No.GA4030 100MM ANGLE GRINDER

មុខ ទំនិញ	លេខផ្នែក	ព័ណ៌នា	I/C	Qty	New/Old	Sales	Purch.	Note
D10		INC. 33						
035	224314-5	ដុំទប់ខាងក្នុង 30		1				
036	224559-5	LOCK NUT 10-30		1				
037-1	265657-6	វិស 4X70		2				
038	866033-3	ផ្លាកល្បោះ GA4030		1				
040	643839-4	ជើងទប់ធ្យូង 6X9		1				
041-1	195027-4	ធ្យូង		1				
043-1	650621-4	កុងតាក់ PS10		1				
044	687682-1	STRAIN RELIEF		1				
045	266326-2	វិស 4X18		1	*			
045-1	265652-6	វិស 4X18	O	1				
047	682566-8	CORD GUARD 10		1				
048	691015-4	ខ្សែភ្លើង 0.75-2-2.5		1				
049	419566-3	ដុំបង្វិលកុងតាក់		1				
050	450795-9	សម្បកម៉ូទ័រ		1				
051	643839-4	ជើងទប់ធ្យូង 6X9		1				
052	233121-5	វិសបង្គាប់ 4		1				
053	450797-5	គន្លឹះកុងតាក់		1				
054	450794-1	គម្របខាងក្រោយ		1				
055	266326-2	វិស 4X18		1	*			
055-1	265652-6	វិស 4X18	O	1				
056-3	265683-5	វិស 3X8		2				
057-4	804S11-9	ស្លាកណែនាំ		1				
A01	153504-2	ដៃកាន់ 36		1				
A02	782420-7	សោរដៃសម្រាប់ខ្មៅចាក់សោរ 20		1				
A04	A-80852	GRINDING WHEEL 100X6X16		1				

Please order the parts with part number.

Print Date 31/8/2022