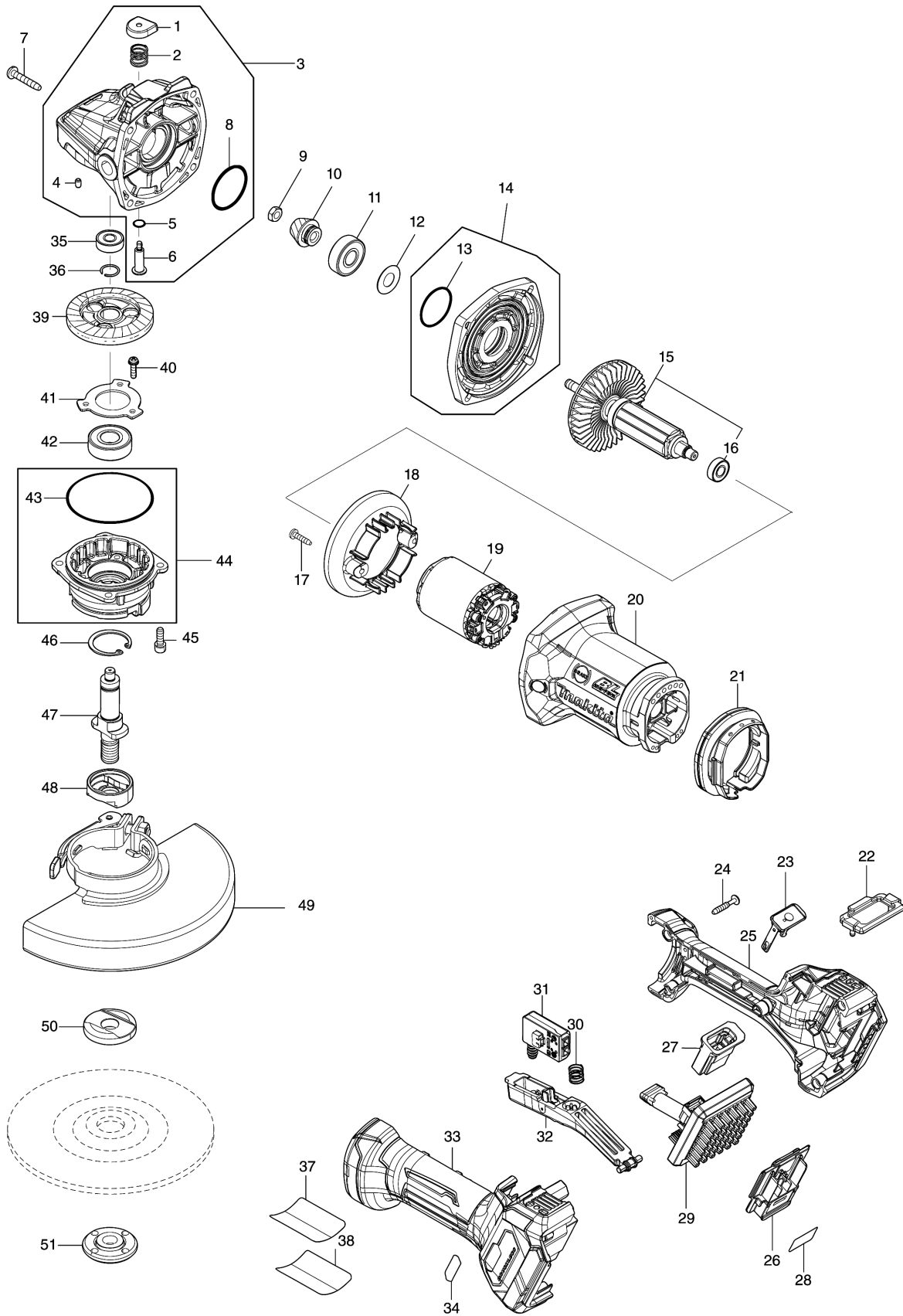


Model No.GA037G 180MM CORDLESS ANGLE GRINDER



Model No.GA037G 180MM CORDLESS ANGLE GRINDER

| មុខ ទំនិញ | លេខផ្នែក | ព័ណ៌នា | I/C | Qty | New/Old | Sales | Purch. | Note |
|--------------|----------|--------------------------|-----|-----|---------|-------|--------|------|
| 001 | 413219-6 | PIN CAP | | 1 | | | | |
| 002 | 233292-8 | វិស័របង្ហាប់ 12 | | 1 | | | | |
| 003 | 136365-5 | GEAR HOUSING ASS'Y | | 1 | | | | |
| D10 | | INC. 1,2,4-6,8 | | | | | | |
| 004 | 263002-9 | កន្លាស់កៅស៊ូ 4 | | 1 | | | | |
| 005 | 213026-5 | វិញ្ញាងអក្សរ O 7 | | 1 | | | | |
| 006 | 256516-5 | កន្លាស់ក្បាល 11 | | 1 | | | | |
| 007 | 266173-1 | វិស 5X30 | | 4 | | | | |
| 008 | 213510-0 | វិញ្ញាងអក្សរ O 36 | | 1 | | | | |
| 009 | 264010-3 | HEX.NUT M7 | | 1 | | | | |
| 010 | 227564-1 | ពីញ្ជឹង 10A | | 1 | | | | |
| 011 | 211137-0 | BALL BEARING 6201LLU | | 1 | | | | |
| 012 | 253759-0 | កាក់សំប៉ែត 12 | | 1 | | | | |
| 013 | 213459-4 | វិញ្ញាងអក្សរ O 32 | | 1 | | | | |
| 014 | 136363-9 | GEAR HOUSING COVER ASS'Y | | 1 | | | | |
| D10 | | INC. 13 | | | | | | |
| 015 | 519436-7 | សំណុំរ៉ូតទ័រ | | 1 | | | | |
| D10 | | INC. 16 | | | | | | |
| 016 | 211166-3 | BALL BEARING 698DDW | | 1 | | | | |
| 017 | 266326-2 | វិស 4X18 | | 2 | | | | |
| 018 | 457618-2 | សន្ទះការពារ | | 1 | | | | |
| 019 | 629A38-8 | STATOR | | 1 | | | | |
| 020 | 457615-8 | សម្បកម៉ូទ័រ | | 1 | | | | |
| 021 | 457619-0 | VIBRATION PROOF RUBBER | | 1 | | | | |
| 022 | 422656-3 | DUST COVER | | 1 | | | | |
| 023 | 140F99-0 | CAP COMPLETE | | 1 | | | | |
| C10 | 213218-6 | វិញ្ញាងអក្សរ O 16 | | 1 | * | | | |
| C11 | 213A05-9 | O-RING16 | O | 1 | | | | |
| C20 | 818H07-8 | ស្លាកសញ្ញាគម្រប | | 1 | | | | |
| 024 | 265999-8 | វិស 4X25 | | 5 | | | | |
| 025 | 183R97-3 | HANDLE SET | | 1 | | | | |
| C10 | 263005-3 | កន្លាស់កៅស៊ូ 6 | | 2 | | | | |
| D10 | | INC. 33 | | | | | | |
| 026 | 632P49-4 | TERMINAL UNIT | | 1 | | | | |
| 027 | 413218-8 | CONNECTOR CASE | | 1 | | | | |
| 028 | 858A78-1 | GA037G SERIAL NO. LABEL | | 1 | | | | |
| 029 | 620E23-8 | CONTROLLER | | 1 | | | | |
| 030 | 234357-9 | វិស័របង្ហាប់ 11 | | 1 | | | | |
| 031 | 651083-9 | កុងតាក់ C3XA-1PSPM | | 1 | | | | |
| 032 | 140X49-3 | SWITCH LEVER COMPLETE | | 1 | | | | |
| 033 | 183R97-3 | HANDLE SET | | 1 | | | | |

Model No.GA037G 180MM CORDLESS ANGLE GRINDER

| មុខ ទំនិញ | លេខផ្នែក | ព័ណ៌នា | I/C | Qty | New/Old | Sales | Purch. | Note |
|--------------|-----------|-----------------------------------|-----|-----|---------|-------|--------|------|
| C10 | 263005-3 | កន្លាស់កៅស៊ូ 6 | | 2 | | | | |
| D10 | | INC. 25 | | | | | | |
| 034 | 8012U4-2 | XGT LOGO LABEL | | 1 | | | | |
| 035 | 211032-4 | BALL BEARING 608ZZ | | 1 | | | | |
| 036 | 233925-5 | វិស័រវិង 13 | | 1 | | | | |
| 037 | 858A74-9 | GA037G NAME PLATE | | 1 | | | | |
| 038 | 8026G1-7 | CLEAR LABEL | | 1 | | | | |
| 039 | 227562-5 | តីញ៉ុង 38 | | 1 | | | | |
| 040 | 911128-8 | វិសក្សាលម្អក M4X16 WR | | 3 | | | | |
| 041 | 285851-4 | BEARING RETAINER | | 1 | | | | |
| 042 | 211228-7 | BALL BEARING 6202DDW | | 1 | | | | |
| 043 | 213720-9 | វិញ្ញាងអក្សរ O 67 | | 1 | | | | |
| 044 | 136364-7 | BEARING BOX ASS'Y | | 1 | | | | |
| D10 | | INC. 43 | | | | | | |
| 045 | 922221-3 | ប៊ូឡុងក្បាលសោកាន់ M5X16 W | | 4 | | | | |
| 046 | 962151-6 | ប្រែរ (int) R-32 | | 1 | | | | |
| 047 | 326963-5 | ប្រល្លញ | | 1 | | | | |
| 048 | 310800-3 | ដុំទប់ខ្សែភ្លើង | | 1 | | | | |
| 049 | 127713-9 | TOOLLESS WHEEL COVER 180F ASSY | | 1 | | | | |
| 050 | 224447-6 | ដុំទប់ខាងក្នុង 42B | | 1 | | | | |
| 051 | 224485-8 | LOCK NUT 14-45 | | 1 | | | | |
| A01 | 143486-6 | ដៃកាន់ 37 | | 1 | | | | |
| A02 | 782034-2 | LOCK NUT WRENCH 35 | | 1 | | | | |
| A03B | 8027W3-1 | GA037GT201 MODEL NO. LABEL | | 1 | | | | |
| A03C | 8027V8-4 | GA037GM201 MODEL NO. LABEL | | 1 | | | | |
| A04B | 412393-7 | BATTERY COVER | | 2 | | | | |
| A04C | 412393-7 | BATTERY COVER | | 2 | | | | |
| A05B | ***DC40RA | DC40RA FAST CHARGER | | 1 | | | | |
| D10 | | COMPO-PARTS | | | | | | |
| A05C | ***DC40RA | DC40RA FAST CHARGER | | 1 | | | | |
| D10 | | COMPO-PARTS | | | | | | |
| A06B | 191L47-8 | BATTERY BL4050F SET | | 1 | | | | |
| A06C | 191B26-6 | BATTERY BL4040 SET | | 2 | | | | |
| A07B | 821841-9 | PLASTIC CASE | | 1 | | | | |
| C10 | 162271-8 | គន្លឹះ | | 2 | | | | |
| C20 | 451134-6 | HANDLE | | 1 | | | | |
| C30 | 452875-7 | SHAFT | | 2 | | | | |
| A07C | 821841-9 | PLASTIC CASE | | 1 | | | | |
| C10 | 162271-8 | គន្លឹះ | | 2 | | | | |
| C20 | 451134-6 | HANDLE | | 1 | | | | |

Model No.GA037G 180MM CORDLESS ANGLE GRINDER

| មុខ ទំនិញ | លេខផ្នែក | ឥណ្ឌីនា | I/C | Qty | New/Old | Sales | Purch. | Note |
|--------------|----------|---------|-----|-----|---------|-------|--------|------|
| C30 | 452875-7 | SHAFT | | 2 | | | | |

Please order the parts with part number.

Print Date 31/8/2022