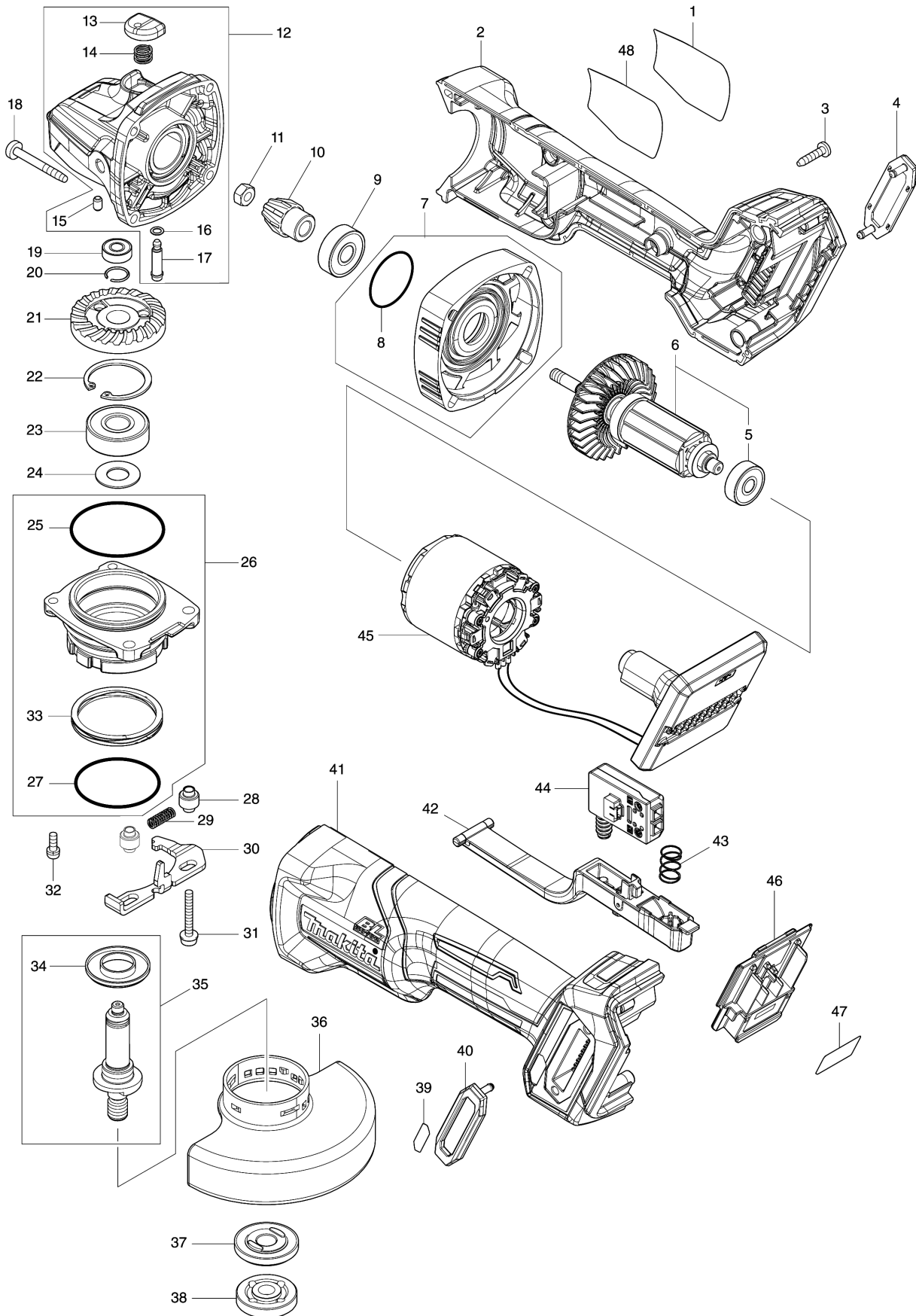


Model No.GA014G 100MM CORDLESS ANGLE GRINDER



Model No.GA014G 100MM CORDLESS ANGLE GRINDER

មុខ ទំនិញ	លេខផ្នែក	ព័ណ៌នា	I/C	Qty	New/Old	Sales	Purch.	Note
001	8008U5-3	CLEAR LABEL		1				
002	183P28-0	MOTOR HOUSING SET		1				
C10	263005-3	កន្លាស់កៅស៊ូ 6		2				
D10		INC. 41						
003	266326-2	វិស 4X18		5				
004	422563-0	DUST COVER		1				
005	210023-2	BALL BEARING 627DDW		1				
006	519595-7	ROTOR ASS'Y		1				
D10		INC. 5						
007	136190-4	GEAR HOUSING COVER ASS'Y		1				
D10		INC. 8						
008	213445-5	វិញ្ញាងអក្សរ O 26		1				
009	210042-8	BALL BEARING 629LLB		1				
010	226976-5	SPIRAL BEVEL GEAR 10		1				
011	252186-8	HEX. NUT M6		1				
012	136198-8	GEAR HOUSING ASS'Y		1				
D10		INC. 13-17						
013	412234-7	PIN CAP		1				
014	233072-2	វិសបង្ហាប់ 8		1				
015	263002-9	កន្លាស់កៅស៊ូ 4		1				
016	213960-9	វិញ្ញាងអក្សរ O 5		1				
017	256546-6	កន្លាស់ដុំទប់ 4		1				
018	266048-4	វិស 4X40		4				
019	210006-2	BALL BEARING 696ZZ		1				
020	233950-6	វិសវិង 11		1				
021	226862-0	SPIRAL BEVEL GEAR 37		1				
022	962151-6	ប្រៀរ (int) R-32		1				
023	211129-9	BALL BEARING 6201DDW		1				
024	253464-9	FLAT WASHER 12		1				
025	213622-9	វិញ្ញាងអក្សរ O 45		1	*			
025-1	213622-9	វិញ្ញាងអក្សរ O 45	O	1				
026	136261-7	BEARING BOX ASS'Y		1				
D10		INC. 25,27,33						
027	213510-0	វិញ្ញាងអក្សរ O 36		1				
028	327322-6	SLEEVE 4		2				
029	232490-1	COMPRESSION SPRING 4		1				
030	347642-2	LEVER A		1				
031	911159-7	វិសក្បាលម្នាក់ M4X30 WG		2				
032	911128-8	វិសក្បាលម្នាក់ M4X16 WR		2				
033	232542-8	COILED WAVE SPRING 41		1	*			
033-1	232542-8	COILED WAVE SPRING 41	O	1				

Model No.GA014G 100MM CORDLESS ANGLE GRINDER

មុខ ទំនិញ	លេខផ្នែក	ព័ណ៌នា	I/C	Qty	New/Old	Sales	Purch.	Note
034	347640-6	LABYRINTH RING		1				
035	136259-4	SPINDLE ASS'Y		1				
D10		INC. 34						
036	347478-9	WHEEL COVER 100		1				
037	224314-5	ដុំទប់ខាងក្នុង 30		1				
038	224559-5	LOCK NUT 10-30		1				
039	8007R2-2	XGT LOGO LABEL		1				
040	422563-0	DUST COVER		1				
041	183P28-0	MOTOR HOUSING SET		1				
C10	263005-3	កន្លាស់កៅស៊ូ 6		2				
D10		INC. 2						
042	140T33-4	SWITCH LEVER COMPLETE		1				
043	233263-5	វិស័របង្ហាប់ 9		1				
044	651083-9	កុងតាក់ C3XA-1PSPM		1				
045	629481-5	STATOR COMPLETE		1				
046	632P65-6	TERMINAL UNIT		1				
047	856Y46-2	GA014G SERIAL NO. LABEL		1				
048	856Y45-4	GA014G NAME PLATE		1				
A01	158237-4	ដៃកាន់ 36		1				
A02	A-80852	GRINDING WHEEL 100X6X16		1				
A03	782420-7	សោរដៃសម្រាប់ខ្នើចាក់សោរ 20		1				
A04B	412393-7	BATTERY COVER		2				
A04C	412393-7	BATTERY COVER		2				
A05B	***DC40RA	DC40RA FAST CHARGER		1				
D10		COMPO-PARTS						
A05C	***DC40RA	DC40RA FAST CHARGER		1				
D10		COMPO-PARTS						
A06B	191B36-3	BATTERY BL4025 SET		2				
A06C	191B26-6	BATTERY BL4040 SET		2				
A07B	821552-6	ប្រអប់ប្លាស្ទិចឧបករណ៍ភ្ជាប់ (ប្រភេទទី4)		1				
C10	453974-8	គន្លឹះ		4				
A07C	821552-6	ប្រអប់ប្លាស្ទិចឧបករណ៍ភ្ជាប់ (ប្រភេទទី4)		1				
C10	453974-8	គន្លឹះ		4				
A08B	8013N5-7	GA014GD201 INDICATION LABEL		1				
A08C	8013N7-3	GA014GM201 INDICATION LABEL		1				
A09B	8013N6-5	GA014GD201 PLASTIC CASE LABEL		2				
A09C	8013N8-1	GA014GM201 PLASTIC CASE LABEL		2				

Please order the parts with part number.

Print Date 31/8/2022