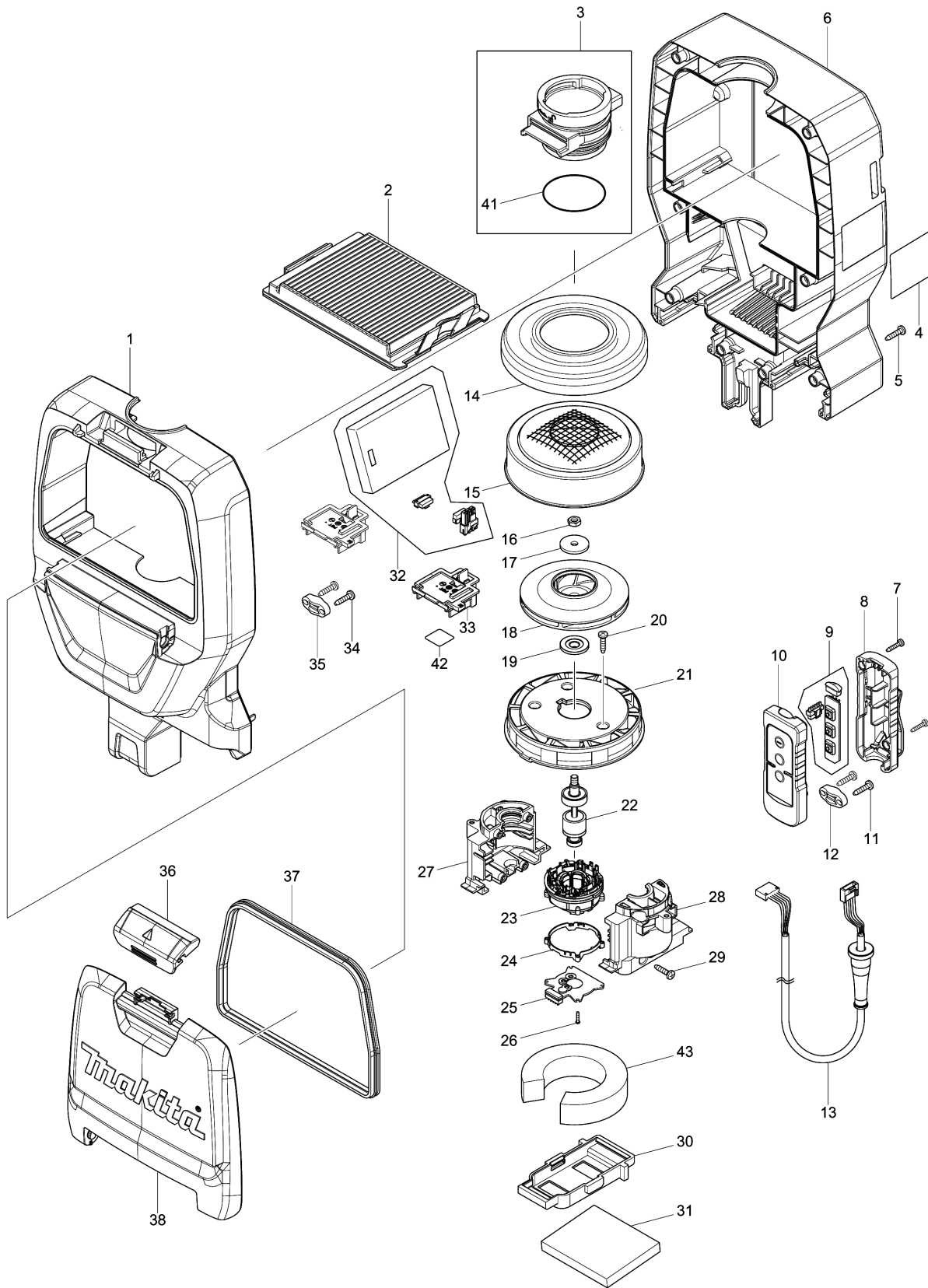
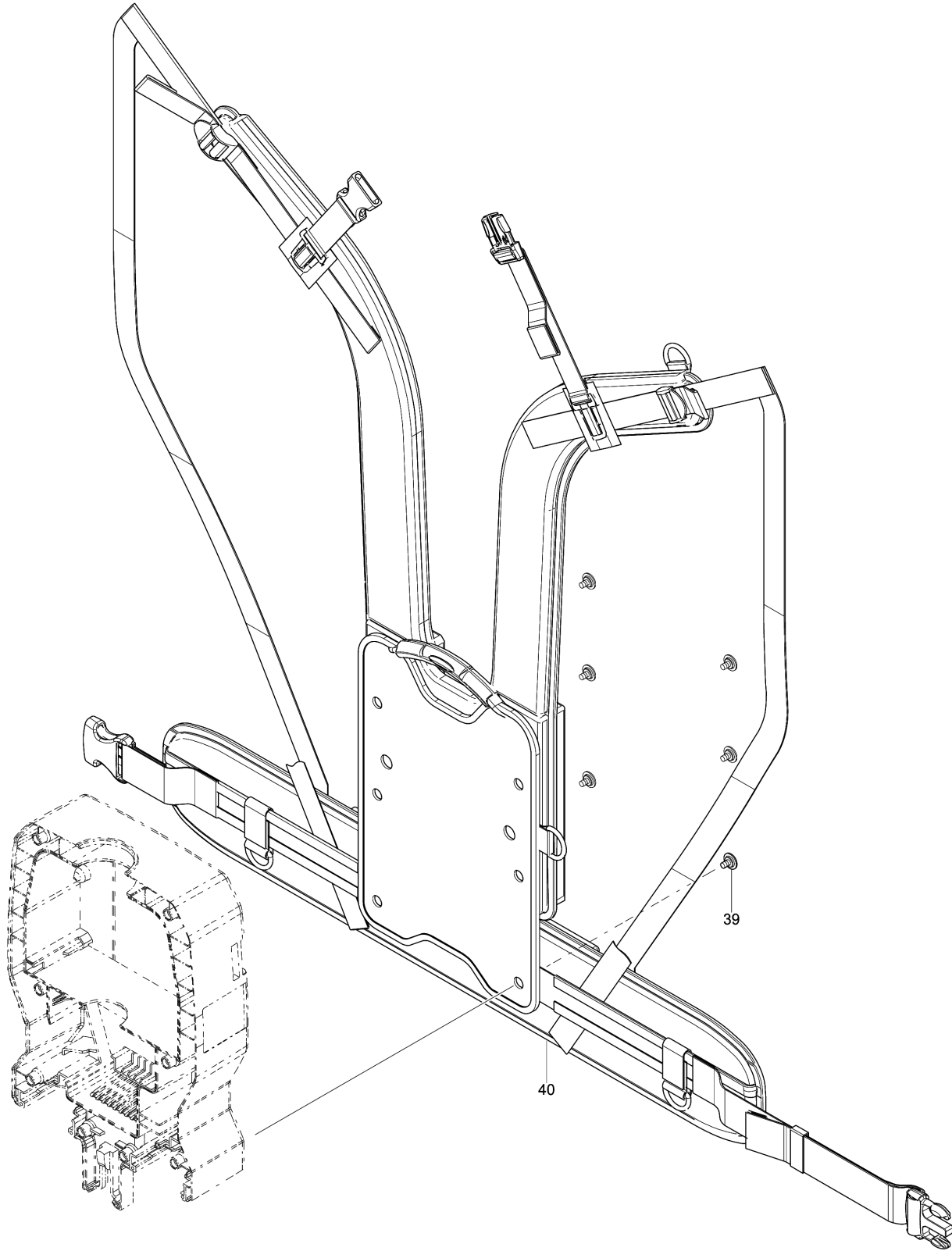


Model No.DVC261 DC BACKPACK VACUUM CLEANER





Model No.DVC261 DC BACKPACK VACUUM CLEANER





Model No.DVC261 DC BACKPACK VACUUM CLEANER

មុខ ទំនិញ	លេខផ្នែក	ព័ណ៌នា	I/C	Qty	New/Old	Sales	Purch.	Note
001	140G16-6	សម្បកខាងលើ		1				
C10	263005-3	កន្លាស់កៅស៊ូ 6		4				
C20	422373-5	ដីទន់ទប់ A		1				
002	123636-9	HEPA FILTER ASSEMBLY		1	*			
C10	153820-2	វ៉ាល់		1	*			
002-1	127725-2	FILTER ASSEMBLY	O	1				
C10	153820-2	វ៉ាល់		1				
003	135771-1	សំណុំបំពង់ខ្យល់ចូល		1				
D10		INC. 41						
004	854Y90-3	ផ្លាកឈ្មោះ: DVC261		1				
005	266326-2	វីស 4X18		8				
006	140F61-5	សម្បកផ្នែកខាងក្រោម		1				
C10	422374-3	ដីទន់ទប់ B		1				
007	266130-9	វីស 3X16		2				
008	183K74-3	ឈុតប្រអប់កុងតាក់		1				
C10	818F86-4	ស្លាកសញ្ញាកុងតាក់		1				
D10		INC. 10						
009	620525-4	ដុំបញ្ជាវង		1				
010	183K74-3	ឈុតប្រអប់កុងតាក់		1				
C10	818F86-4	ស្លាកសញ្ញាកុងតាក់		1				
D10		INC. 8						
011	266326-2	វីស 4X18		2				
012	687123-7	STRAIN RELIEF		1				
013	699077-6	សំណុំខ្សែភ្លើង		1	*			
013-1	699136-6	POWER SUPPLY CORD UNIT	O	1	*			
013-2	699136-6	POWER SUPPLY CORD UNIT	O	1				
014	422376-9	វិញទប់		1				
015	161804-6	គម្របកង្វារ		1				
016A	931303-0	HEX. NUT M6		1	*			
016-1A	252268-6	HEX. NUT M6	O	1				
016-1B	252268-6	HEX. NUT M6		1				
017	322407-3	រឹង 6		1				
018	241851-4	កង្វារ 94		1				
019	313062-2	ដុំទប់		1				
020	266326-2	វីស 4X18		3				
021	456736-3	បាតកង្វារ		1				
022-1	619517-8	រ៉ូតទ័រ		1	*			
022-2	619517-8	រ៉ូតទ័រ	O	1				
023	629381-9	ស្ពាន់ទ័រ		1				
024	687464-1	SUPPORT		1				
025	620526-2	ដុំបញ្ជា B		1				

Model No.DVC261 DC BACKPACK VACUUM CLEANER

មុខ ទំនិញ	លេខផ្នែក	ព័ណ៌នា	I/C	Qty	New/Old	Sales	Purch.	Note
026	266786-8	វិស 2X10		4				
027	183D13-1	ឈុតសម្បកម៉ូទ័រ		1				
D10		INC. 28						
028	183D13-1	ឈុតសម្បកម៉ូទ័រ		1				
D10		INC. 27						
029	266326-2	វិស 4X18		4				
030	424837-5	SUPPORT A		1				
031	424838-3	REAR BLOCK FILTER		2				
032	620992-3	ដុំបញ្ជា		1				
033	644808-8	ដូមីណូ		2				
034	266326-2	វិស 4X18		2				
035	687123-7	STRAIN RELIEF		1				
036	123586-8	សំណុំគន្លឹះ		1				
037	424836-7	រឹង		1				
038	456739-7	គម្របប្រអប់ផ្ទុកធូលី		1				
039	265008-3	វិស M5		6				
040	162469-7	កាតាបស្តាយម៉ូទ័រ		1				
041	213655-4	វិញ្ញាងអក្សរ O 56		1				
042	854Y97-9	ស្លាកសញ្ញាលេខសេរី DVC261		1				
043	422370-1	ជ័រទន់ទប់ C		1				
A01	143787-2	ទុយោ 28-1.0		1				
A02	166116-2	HOSE BAND		1				
A03	197902-0	ឈុតថង់តម្រងចម្រុះ		1	*			
A03-1	197903-8	ឈុតថង់តម្រងចម្រុះ	O	1				
A04	197900-4	FLEXIBLE RUBBER NOZZLE SET		1	*			
A04-1	197901-2	FLEXIBLE RUBBER NOZZLE SET EU	<	1				
A05	123486-2	FLOOR T-NOZZLE 28 WHI		1				
C10	451410-8	ROLLER		4				
C20	268208-4	PIN 3		4				
C30	422963-4	WIPER		1				
A06A	123584-2	TELESCOPIC PIPE ASSEMBLY 28		1				
A06B	140K01-3	PIPE 465 COMPLETE		1				
A07	126756-8	BENT PIPE ASSEMBLY		1				

Please order the parts with part number.

Print Date 1/9/2022