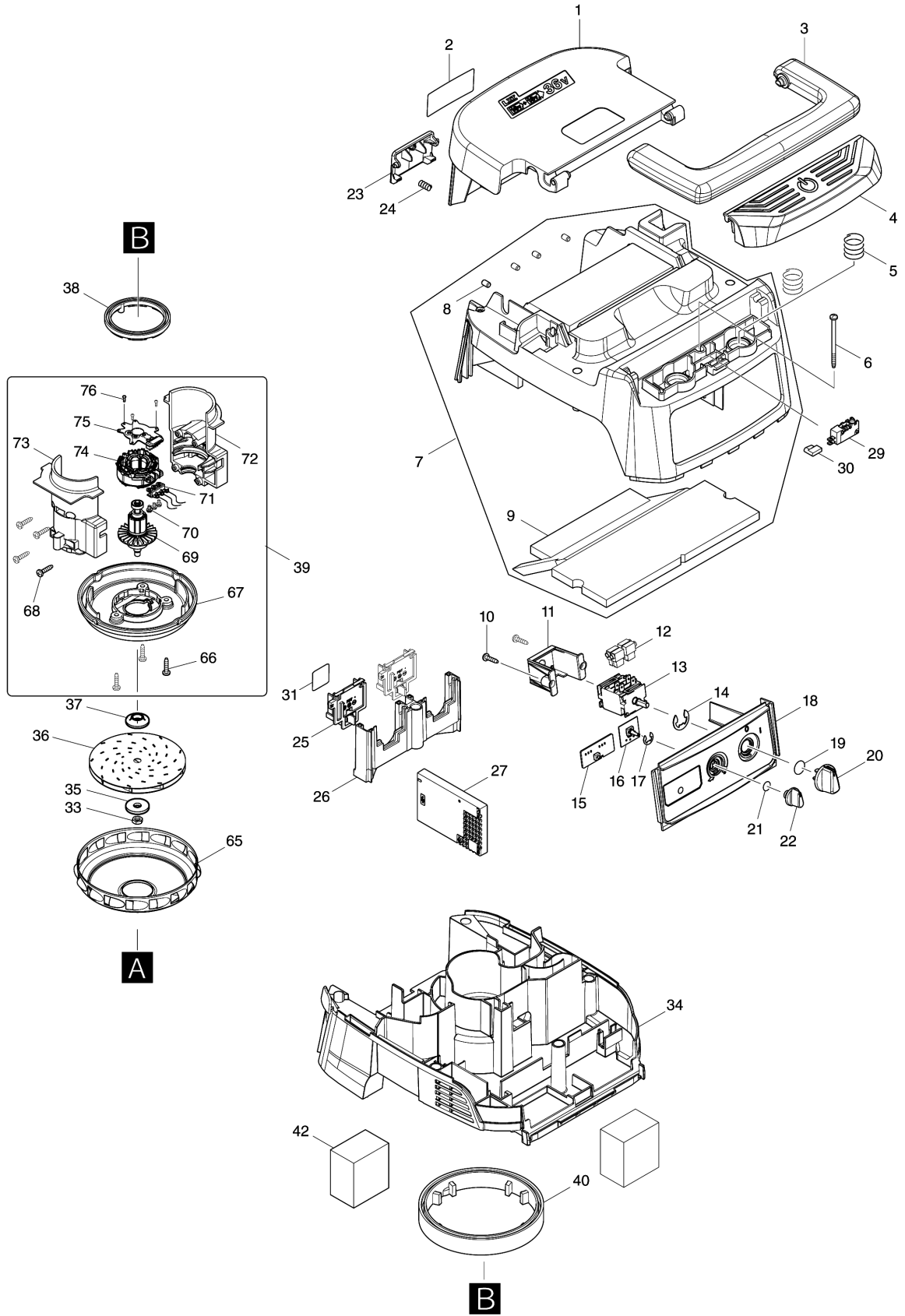
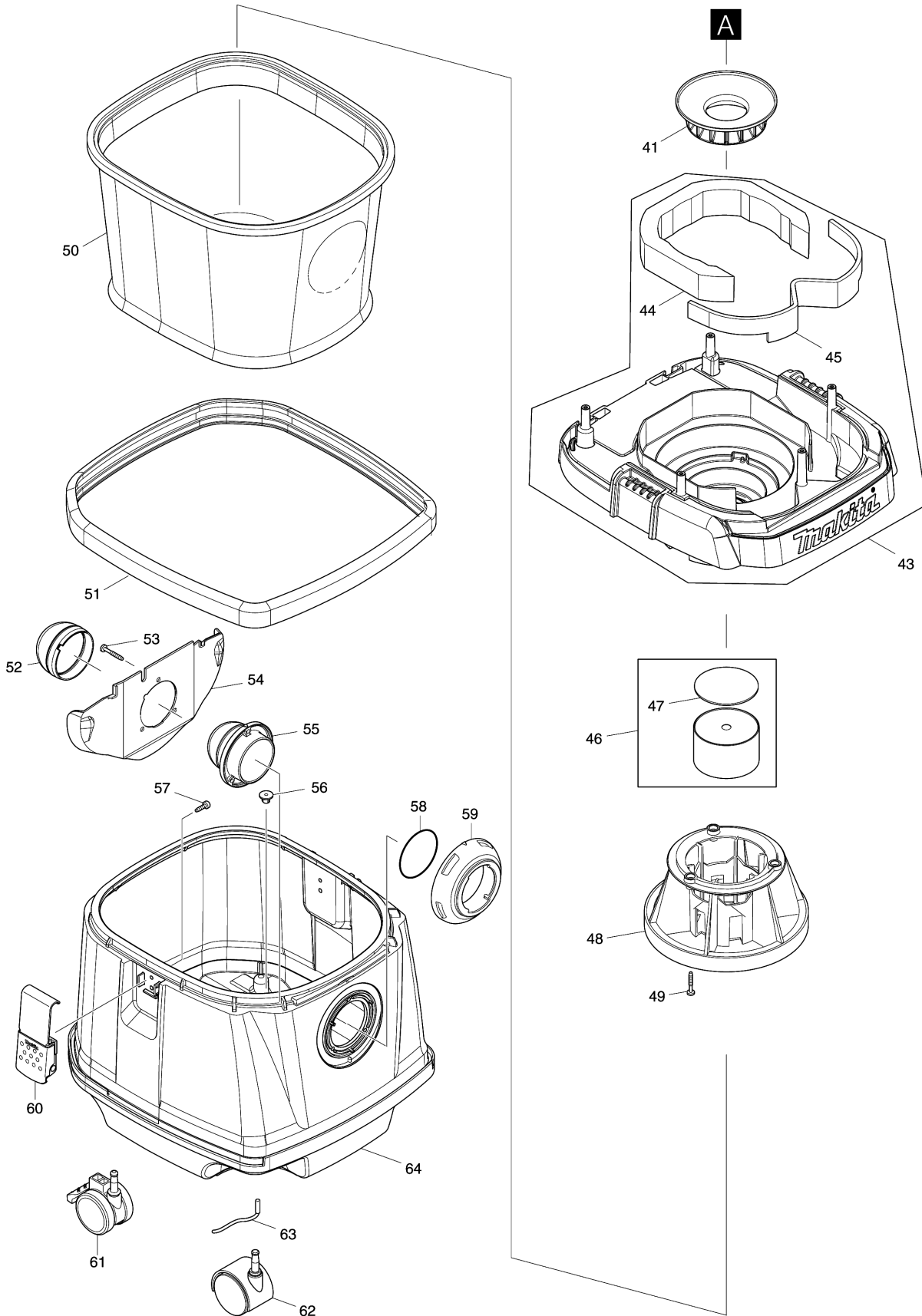


Model No.DVC155L CORDLESS VACUUM CLEANER



Model No.DVC155L CORDLESS VACUUM CLEANER



Model No.DVC155L CORDLESS VACUUM CLEANER

មុខ ទំនិញ	លេខផ្នែក	ព័ណ៌នា	I/C	Qty	New/Old	Sales	Purch.	Note
001	143174-5	សំណុំគម្របថ្ម		1				
C10	891977-8	ស្លាកសញ្ញាណែនាំ		1				
002	857B71-8	DVC155L NAME PLATE		1				
003	455734-4	ដៃកាន់		1				
004	459262-1	SWITCH BUTTON		1				
005	234273-5	វិស័របង្គាប់ 20		2				
006	266340-8	វិស 4X65		6				
007	144409-7	គម្របការពារស្លាបកង្ហារ		1				
D10		INC. 8,9						
008	263005-3	កន្លាស់កៅស៊ូ 6		4				
009	424688-6	ជ័រទន់ខាងលើ		1				
010	266326-2	វិស 4X18		2				
011	451343-7	SWITCH HOLDER		1				
012	686023-8	បំពង់កូសខ្សែភ្លើង		4				
013	650622-2	កុងតាក់		1				
014	961062-2	វិញ្ញប់ (EXT) E-12		1				
015	620649-6	សៀគ្វី Led		1				
016	631922-9	ដុំបញ្ជារង		1				
017	961013-5	វិញ្ញប់ (EXT) E-7		1				
018	144479-6	បាតទប់កុងតាក់		1				
C10	812D41-6	INDICATION LABEL		1				
019	213176-6	វិញ្ញាងអក្សរ O 14		1				
020	455733-6	គន្លឹះកុងតាក់		1				
021	213054-0	វិញ្ញាងអក្សរ O 9		1				
022	451344-5	កុងតាក់ភាច់		1				
023	455728-9	ទំព្រកគម្របថ្ម		1				
024	231240-1	វិស័របង្គាប់ 7		1				
025	644808-8	ដូមីណូ		2				
026	455729-7	បាតដូមីណូ		1				
027	620639-9	ដុំបញ្ជា		1				
029	651910-0	កុងតាក់ D2VW-01-3HS		1				
030	686039-3	បំពង់កូសខ្សែភ្លើង		1				
031	857B79-2	DVC155L SERIAL NO. LABEL		1				
033	252268-6	HEX. NUT M6		1				
034	412581-6	SEPARATOR		1				
035	253752-4	កាក់សំប៉ែត 8		1				
036	240178-9	កង្ហារ 104		1				
037	313062-2	ដុំទប់		1				
038	424685-2	វិងកៅស៊ូ 60		1				
039	127602-8	MOTOR ASSEMBLY		1				
D10		INC. 66-76						

Model No.DVC155L CORDLESS VACUUM CLEANER

មុខ ទំនិញ	លេខផ្នែក	ព័ណ៌នា	I/C	Qty	New/Old	Sales	Purch.	Note
040	424686-0	រឹងកៅស៊ូ 120		1				
041	422590-7	SUPPORT RING		1				
042	424690-9	REAR BLOCK FILTER		2				
043	143175-3	គម្របធុង		1				
D10		INC. 44,45						
044	424691-7	ជ័រទន់ទប់		1				
045	424689-4	ជ័រទន់កាត់បន្ថយរំញ័រខាងមុខ		1				
046	158166-1	ពោង		1				
D10		INC. 47						
047	423365-7	រឹងអេប៊ុន 70		1				
048	419725-9	ទ្រុងពោង		1				
049	266374-1	រឺស 4X25		3				
050	140248-3	CLOTH FILTER COMPLETE		1				
051	422148-2	BUMPER		1				
052	424382-0	RUBBER HOLDER		1				
053	266257-5	រឺស 4X28		3				
054	419351-4	បន្ទះដុំទប់		1				
055	419350-6	HOLDER		1				
056	421468-1	ទ្រនាប់ខ្សែ		1				
057	266192-7	រឺស 4X14		4				
058	213655-4	វិញ្ញាណអក្សរ O 56		1				
059	451348-7	បំពង់ខ្យល់ចូល		1				
060	168537-4	ទំពក់		2				
061	168535-8	កង់រំកិល 50		2				
062	168434-4	កង់រំកិល 50		2				
063	649150-2	ខ្សែដី 120		1				
064	452291-3	ធុង		1				
065	347171-5	គម្របកង្ហារ		1				
066	266326-2	រឺស 4X18		3				
067	457486-3	បាតកង្ហារ		1				
068	266326-2	រឺស 4X18		4				
069	619431-8	រឺកទ័រ		1				
070	652069-6	រឺស M3X6		3				
071	632J83-8	សំណុំខ្សែភ្លើង		1				
072	183F90-5	ឈុតសម្បកម៉ូទ័រ		1				
D10		INC. 73						
073	183F90-5	ឈុតសម្បកម៉ូទ័រ		1				
D10		INC. 72						
074	629491-2	STATOR		1				
075	620648-8	ដុំបញ្ជា B		1				
076	266490-9	រឺស 2X6		3				

Model No.DVC155L CORDLESS VACUUM CLEANER

មុខ ទំនិញ	លេខផ្នែក	ព័ណ៌នា	I/C	Qty	New/Old	Sales	Purch.	Note
A01	199493-7	HOSE COMPLETE 32-1.7 SET		1				
A02	195432-5	ឈុតថង់ជ័រ		1				
A03	198919-6	LONG SASH NOZZLE SET 28 WHI		1				
A04	191G86-8	NOZZLE ASSEMBLY SET		1				
A05	140G19-0	TELESCOPIC PIPE COMPLETE		1				
A06	140G26-3	BENT PIPE COMPLETE		1				
A08	127607-8	TOOL BOX ASSEMBLY		1				
A09	911133-5	វិសក្សាលម្អក M4X18 WR		1				
A11	451350-0	ឧបករណ៍ទប់		1				

Please order the parts with part number.

Print Date 1/9/2022