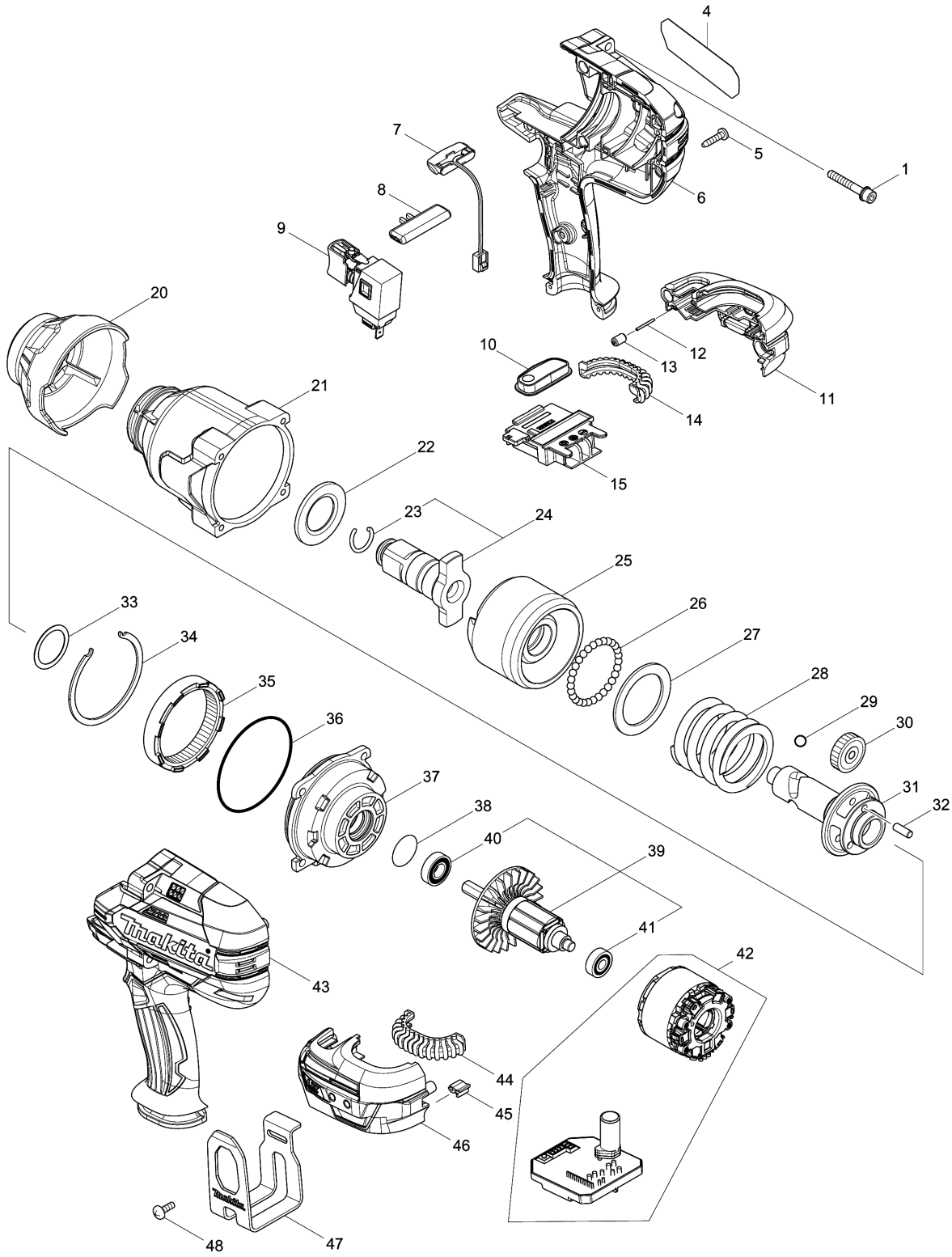


Model No.DTW1001 CORDLESS IMPACT WRENCH



Model No.DTW1001 CORDLESS IMPACT WRENCH

មុខ ទំនិញ	លេខផ្នែក	ព័ណ៌នា	I/C	Qty	New/Old	Sales	Purch.	Note
001	251476-6	ប៊ូឡុងក្បាលសោតាន់ M5X35 WR		4				
004	851K74-8	ផ្លាកឈ្មោះ: DTW1001		1	*			
004-1	857K63-1	DTW1001 NAME PLATE	S	1				
005	266326-2	វិស 4X18		9				
006-1	183H36-3	ឈុតសម្បក		1				
D10		INC. 43						
007	620351-1	សៀគ្វី Led		1				
008	456268-0	គន្លឹះប្តូរទិសចេញ/ចូល		1				
009	143416-7	កុងតាក់		1				
010	143417-5	បន្ទះកុងតាក់		1				
011	183C12-7	សម្បកជើងថ្ម		1				
C10	263005-3	កន្លាស់កៅស៊ូ 6		2				
D10		INC. 46						
012	268284-8	កន្លាស់ 1.5		1				
013	263036-2	កន្លាស់កៅស៊ូ 5		1				
014	424773-5	CUSHION RUBBER		1				
015	643899-6	ដូមីណូ		1				
020-1	424978-7	BUMPER		1				
021-1	144473-8	ប្រអប់ដុំបុក		1				
022	346948-5	រឹង 25		1				
023-1	232334-5	វិសរវីង 16		1				
024-1	135803-4	សំណុំដៃកទ្រទាប E		1				
D10		INC. 23						
025	326612-4	ដុំបុក		1				
026	216002-8	ហ្គ្រីដេក 4.8		29				
027	267493-6	កាក់សំប៉ែត 38		1				
028	234383-8	វិសរវីង 38		1				
029	216009-4	ហ្គ្រីដេក 7.1		2				
030-2	226880-8	SPUR GEAR 24		3				
031	326611-6	ប្រល្លញ		1				
032	268079-9	កន្លាស់ 5		3				
033	267494-4	កាក់សំប៉ែត 25		1	*			
033-1	267127-1	កាក់សំប៉ែត 26	O	1				
034	346947-7	RETAINER		1				
035	227392-4	ពីញ្ជឹងខាងក្នុង 54		1				
036	213720-9	វិញ្ញាងអក្សរ O 67		1				
037	135718-5	សំណុំប្រអប់ពីញ្ជឹងខាងក្នុង		1				
D10		INC. 36,38						
038	213961-7	វិញ្ញាងអក្សរ O 22		1				
039	519384-0	សំណុំរ៉ូតទ័រ		1	*			
D10		INC. 40,41			*			

Please order the parts with part number.

Print Date 1/9/2022

Model No.DTW1001 CORDLESS IMPACT WRENCH

មុខ ទំនិញ	លេខផ្នែក	ព័ណ៌នា	I/C	Qty	New/Old	Sales	Purch.	Note
039-1	519593-1	ROTOR ASS'Y	O	1				
D10		INC. 40,41						
040	210069-8	BALL BEARING 6900DDW		1				
041	211022-7	BALL BEARING 607ZZ		1				
042-1	629330-6	ស្នាមរ៉ា		1	*			
042-2	629B59-6	STATOR	S	1				
043-1	183H36-3	ឈុតសម្បក		1				
D10		INC. 6						
044	424773-5	CUSHION RUBBER		1				
045	424517-3	CUSHION		1				
046	183C12-7	សម្បកជើងថ្ម		1				
C10	263005-3	កន្លាស់កៅស៊ូ 6		2				
D10		INC. 11						
047	346949-3	ទំពក់		1				
048	251314-2	វិស M4X12		2				
049	857K64-9	DTW1001 SERIAL NO. LABEL	S	1				
050	620K29-2	CONTROLLER	S	1				
051	652119-7	PAN HEAD SCREW M2X6	S	6				
A01A	***DC18RC	DC18RC FAST CHARGER		1				
A02-2A	197600-6	ឈុតថ្ម BL1830B		2	*			
A02-3A	197600-6	ឈុតថ្ម BL1830B	O	2				
A03A	450128-8	គម្របថ្ម		1				
A04A	821551-8	ប្រអប់ប្លាស្ទិចឧបករណ៍ភ្ជាប់ (ប្រភេទទី3)		1				
C10	453974-8	គន្លឹះ		4				
A05A	837645-9	ត្រង្គីកម្រៃ		1				
A06A	808B97-3	ស្លាកសញ្ញាក្លែងសញ្ញា DTW1001RFJ		1	*			
A06-1A	817B45-1	ស្លាកសញ្ញាក្លែងសញ្ញា DTW1001RFJ	<	1				
A07A	808B98-1	Label ប្រអប់ជ័រ DTW1001RFJ		2				

Please order the parts with part number.

Print Date 1/9/2022