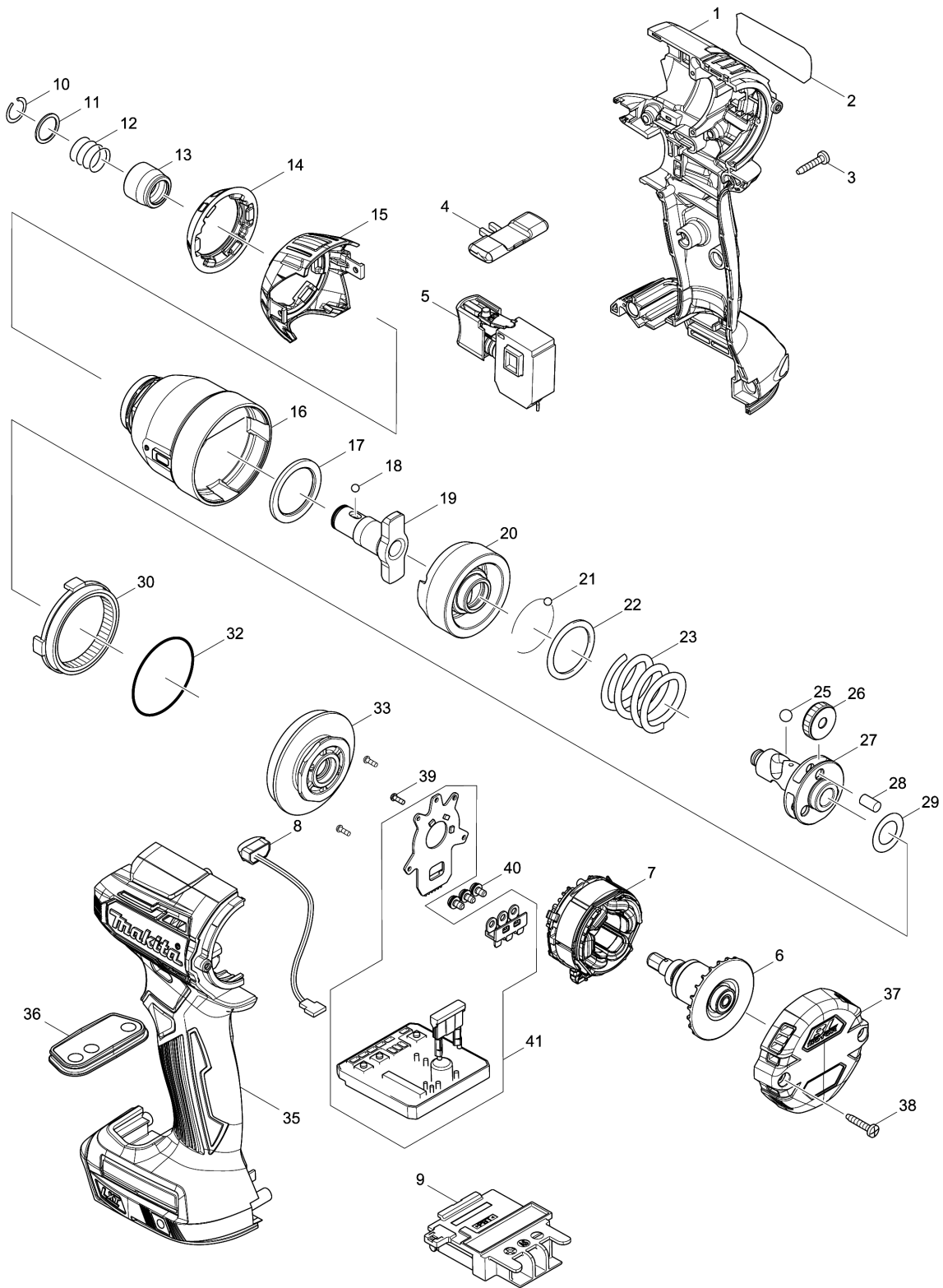


Model No.DTD170 CORDLESS IMPACT DRIVER



Model No.DTD170 CORDLESS IMPACT DRIVER

មុខ ទំនិញ	លេខផ្នែក	ព័ណ៌នា	I/C	Qty	New/Old	Sales	Purch.	Note
001	183E39-9	ឈុតសម្បក		1				
C10	263005-3	កន្លាស់កៅស៊ូ 6		2				
D10		INC. 35						
002	852N52-9	ដ្យាកឈ្មោះ DTD170		1	*			
002-1	857J20-3	DTD170 NAME PLATA	S	1				
003	266130-9	វិស 3X16		8				
004	455053-8	គន្លឹះប្តូរទិសចេញ/ចូល		1				
005	650772-3	កុងតាក់		1				
006-1	619408-3	រ៉ូតទ័រ		1				
007	629217-2	ស្តារទ័រ		1				
008	620521-2	សៀគ្វី Led		1				
009	643860-3	ដូមីណូ		1				
010	231951-8	វិសរវីង 11		1				
011	267085-1	កាក់សំប៉ែត 12		1				
012	233005-7	វិសរបង្គាប់ 13		1				
013	326072-0	បំពង់ក្បាលចាប់ផ្តៃ		1				
014	424828-6	BUMPER		1				
015	456710-1	គម្របប្រអប់ដុំបុក		1				
016-1	144787-5	ប្រអប់ដុំបុក		1				
017	261155-8	កាក់នីឡុង 24		1				
018	216001-0	ឃ្នីដែក 3.5		2	*			
018-1	216040-0	ឃ្នីដែក 3.5	O	2				
019	326507-1	ដែកទ្រនាប់ N		1				
020-1	327155-9	HAMMER		1				
021	216001-0	ឃ្នីដែក 3.5		24	*			
021-1	216040-0	ឃ្នីដែក 3.5	O	24				
022	267175-0	កាក់សំប៉ែត 24		1				
023	234331-7	វិសរបង្គាប់ 24		1				
025-1	216041-8	ឃ្នីដែក 5.6		2				
026	227338-0	ពីញ៉ុង 22		3				
027-1	326783-7	ប្រលូញ		1				
028	268311-1	កន្លាស់ 5		3				
029	253314-8	កាក់ស្តើង 15		1				
030-1	221457-4	ពីញ៉ុងខាងក្នុង 51		1				
032	213507-9	វិញ្ញាងអក្សរ O 40		1				
033-1	143976-9	BEARING BOX COMPLETE		1				
035	183E39-9	ឈុតសម្បក		1				
C10	263005-3	កន្លាស់កៅស៊ូ 6		2				
D10		INC. 1						
036	143721-2	បន្ទះកុងតាក់		1				
037	456711-9	គម្របខាងក្រោយ		1				

Model No.DTD170 CORDLESS IMPACT DRIVER

មុខ ទំនិញ	លេខផ្នែក	ព័ណ៌នា	I/C	Qty	New/Old	Sales	Purch.	Note
038	266130-9	វិស 3X16		2				
039	266490-9	វិស 2X6		3				
040	652069-6	វិស M3X6		3				
041-1	620893-5	ដុំបញ្ជា		1				
042	857J21-1	DTD170 SERIAL NO. LABEL	S	1				
A01	266622-8	វិស M4X12		1				
A02	346317-0	ទំពាក់		1				
A03	450128-8	គម្របថ្ន		1				
A04	***DC18RC	DC18RC FAST CHARGER		1				
A05-1	197600-6	ឈុតថ្ន BL1830B		2	*			
A05-2	197600-6	ឈុតថ្ន BL1830B	O	2				
A06	824979-9	ប្រអប់ដំបូលស្ទីច		1				

Please order the parts with part number.

Print Date 1/9/2022