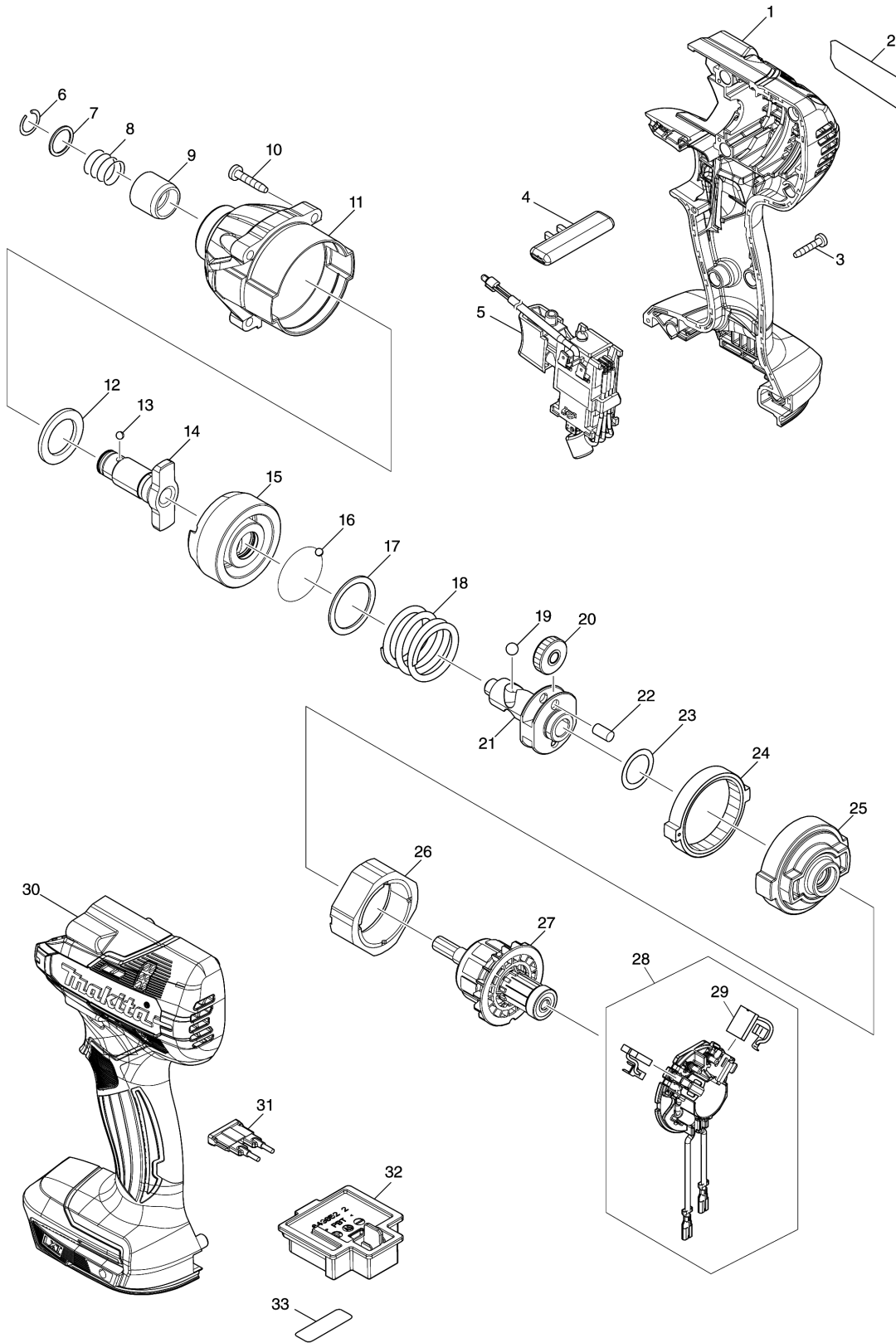


Model No.DTD156 CORDLESS IMPACT DRIVER





Model No.DTD156 CORDLESS IMPACT DRIVER

មុខ ទំនិញ	លេខផ្នែក	ព័ណ៌នា	I/C	Qty	New/Old	Sales	Purch.	Note
001	183N31-9	HOUSING SET		1				
C10	252126-6	HEX. LOCK NUT M4-7		2				
C20	263005-3	កន្លាស់កៅស៊ូ 6		2				
D10		INC. 30						
002	856K77-7	DTD156 NAME PLATE		1				
003	266429-2	វិស 3X16		8				
004	452399-3	គន្លឹះប្តូរទិសចេញ/ចូល		1				
005	632P57-5	SWITCH UNIT		1				
006	231951-8	វិសរវិង 11		1				
007	267085-1	កាក់សំប៉ែត 12		1				
008	233005-7	វិសរបង្ហាប់ 13		1				
009	324420-7	បំពង់		1				
010	266374-1	វិស 4X25		4				
011	140N57-4	HAMMER CASE COMPLETE		1				
012	261151-6	កាក់នីឡុង 19		1				
013	216040-0	ប្លឺដែក 3.5		2				
014	326111-6	ដៃកទ្រនាប់ N		1				
015	326644-1	ដុំបុក		1				
016	216040-0	ប្លឺដែក 3.5		24				
017	267175-0	កាក់សំប៉ែត 24		1				
018	233430-2	វិសរបង្ហាប់ 24		1				
019	216041-8	ប្លឺដែក 5.6		2				
020	227362-3	ពីញ្ជឹង 22		2				
021	326562-3	ប្រលូញ		1				
022	256253-1	កន្លាស់ 5		2				
023	253314-8	កាក់ស្តើង 15		1				
024	227279-0	ពីញ្ជឹងខាងក្នុង 51		1				
025	144952-6	INTERNAL GEAR CASE		1				
026	638396-5	សំណុំ yoke		1	*			
026-1	632U16-9	YOKE UNIT	O	1				
027	619553-4	ARMATURE		1				
028	539241-6	BRUSH HOLDER ASS'Y		1				
C10	231696-8	វិសរបង្ហាប់ R		1				
C20	231697-6	វិសរបង្ហាប់ L		1				
D10		INC. 29						
029	198887-3	ធ្មូង		1				
030	183N31-9	HOUSING SET		1				
C10	252126-6	HEX. LOCK NUT M4-7		2				
C20	263005-3	កន្លាស់កៅស៊ូ 6		2				
D10		INC. 1						
032	643852-2	ដូមីណូ		1				

Model No.DTD156 CORDLESS IMPACT DRIVER

មុខ ទំនិញ	លេខផ្នែក	ព័ណ៌នា	I/C	Qty	New/Old	Sales	Purch.	Note
033	856K82-4	DTD156 SERIAL NO. LABEL		1				
A01	346317-0	ទំពាក់		1				
A02	266622-8	វិស M4X12		1				
A03B	***DC18SD	DC18SD BATTERY CHARGER		1	*			
D10		COMPO-PARTS			*			
A03C	***DC18SD	DC18SD BATTERY CHARGER		1	*			
D10		COMPO-PARTS			*			
A03D	***DC18RC	DC18RC FAST CHARGER		1				
D10		COMPO-PARTS						
A03-1B	***DC18SD	DC18SD BATTERY CHARGER	0	1				
D10		COMPO-PARTS						
A03-1C	***DC18SD	DC18SD BATTERY CHARGER	0	1				
D10		COMPO-PARTS						
A04B	197600-6	ឈុតថ្នូ BL1830B		2				
A04C	197600-6	ឈុតថ្នូ BL1830B		1				
A04-1D	197600-6	ឈុតថ្នូ BL1830B		2				
A05B	450128-8	គម្របថ្នូ		1				
A05D	450128-8	គម្របថ្នូ		1				
A06B	141856-3	ប្រអប់ជ័រ		1				
C10	162302-3	គន្លឹះ		2				
A06D	141856-3	ប្រអប់ជ័រ		1				
C10	162302-3	គន្លឹះ		2				
A08B	8005V1-0	DTD156SFE MODEL NO. LABEL		1				
A08D	8005V5-2	DTD156RFE MODEL NO. LABEL		1				

Please order the parts with part number.

Print Date 1/9/2022