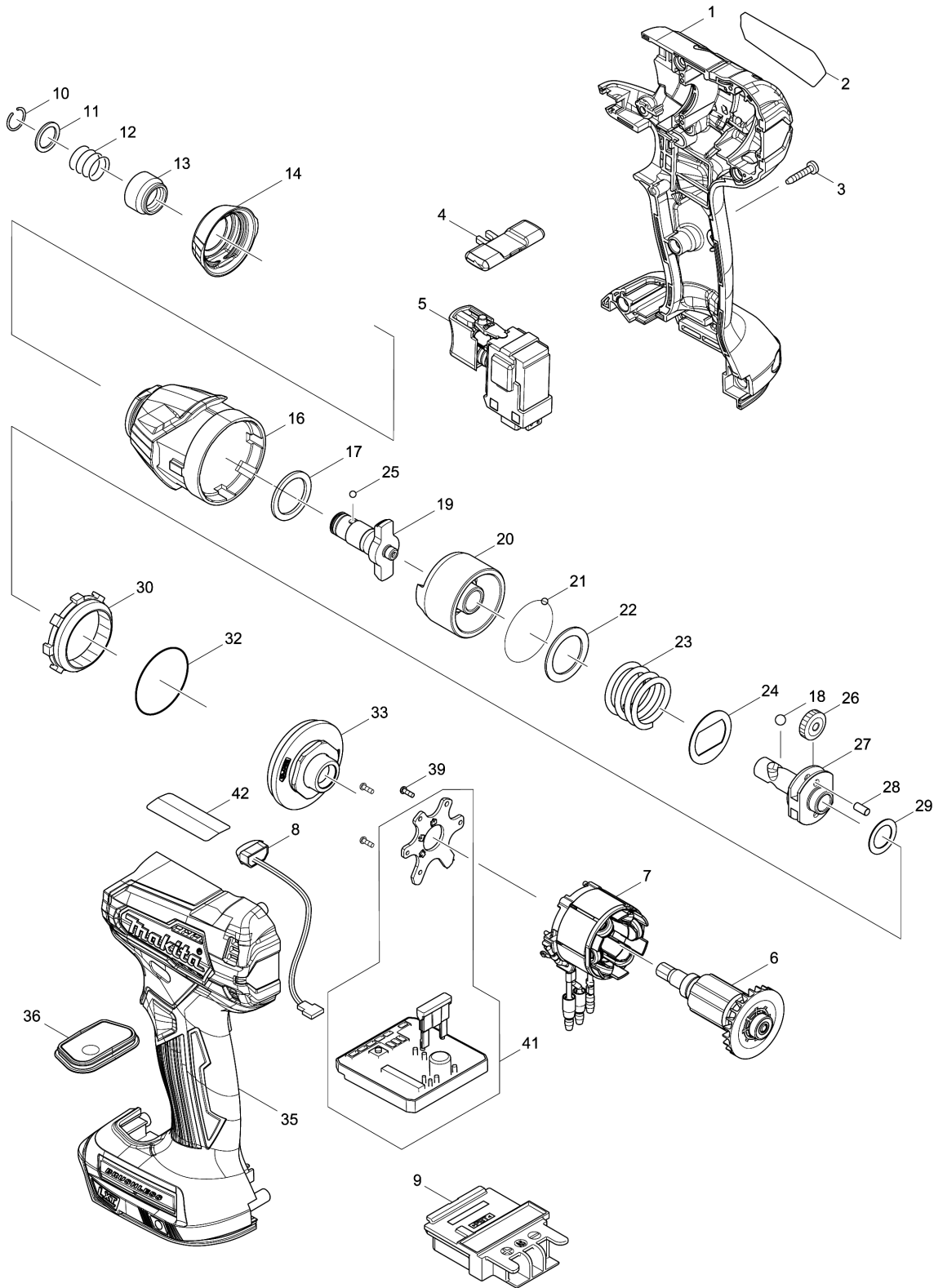


Model No.DTD155 CORDLESS IMPACT DRIVER





Model No.DTD155 CORDLESS IMPACT DRIVER

| មុខ<br>ទំនិញ | លេខផ្នែក | ព័ណ៌នា                | I/C | Qty | New/Old | Sales | Purch. | Note |
|--------------|----------|-----------------------|-----|-----|---------|-------|--------|------|
| 001          | 183G71-5 | ឈុតសម្បក              |     | 1   |         |       |        |      |
| C10          | 252126-6 | HEX. LOCK NUT M4-7    |     | 2   |         |       |        |      |
| D10          |          | INC. 35               |     |     |         |       |        |      |
| 002          | 853G07-5 | ផ្លាកឈ្មោះ DTD155     |     | 1   | *       |       |        |      |
| 002-1        | 857L52-2 | DTD155 NAME PLATE     | S   | 1   |         |       |        |      |
| 003          | 266429-2 | វិស 3X16              |     | 9   |         |       |        |      |
| 004          | 455053-8 | គន្លឹះប្តូរទិសចេញ/ចូល |     | 1   |         |       |        |      |
| 005          | 143975-1 | កុងតាក់               |     | 1   |         |       |        |      |
| 006          | 619415-6 | រ៉ូតទ័រ               |     | 1   | *       |       |        |      |
| 006-1        | 619415-6 | រ៉ូតទ័រ               | O   | 1   |         |       |        |      |
| 007          | 629233-4 | ស្តាទ័រ               |     | 1   |         |       |        |      |
| 008          | 620521-2 | សៀគ្វី Led            |     | 1   |         |       |        |      |
| 009          | 643860-3 | ដូមីណូ                |     | 1   |         |       |        |      |
| 010          | 231965-7 | វិសរវីង 10            |     | 1   |         |       |        |      |
| 011          | 267143-3 | កាក់សំប៉ែត 11         |     | 1   |         |       |        |      |
| 012          | 233005-7 | វិសរបង្គាប់ 13        |     | 1   |         |       |        |      |
| 013          | 326803-7 | បំពង់ក្បាលចាប់ផ្តើម   |     | 1   |         |       |        |      |
| 014          | 424914-3 | BUMPER                |     | 1   |         |       |        |      |
| 016          | 144132-4 | ប្រអប់ដុំបុក          |     | 1   |         |       |        |      |
| 017          | 261159-0 | កាក់នីឡុង 19          |     | 1   |         |       |        |      |
| 018          | 216002-8 | ហ្គ្រីដេក 4.8         |     | 2   |         |       |        |      |
| 019          | 326629-7 | ដៃកទ្រនាប់ N          |     | 1   |         |       |        |      |
| 020          | 324894-2 | ដុំបុក                |     | 1   |         |       |        |      |
| 021          | 216019-1 | ហ្គ្រីដេក 3           |     | 24  |         |       |        |      |
| 022          | 267380-9 | កាក់សំប៉ែត 20         |     | 1   |         |       |        |      |
| 023          | 232326-4 | វិសរបង្គាប់ 21        |     | 1   |         |       |        |      |
| 024          | 267813-4 | វីង 21                |     | 1   |         |       |        |      |
| 025          | 216019-1 | ហ្គ្រីដេក 3           |     | 2   |         |       |        |      |
| 026          | 221437-0 | ពីញ៉ុង 17             |     | 2   |         |       |        |      |
| 027          | 324897-6 | ប្រល្លញ               |     | 1   |         |       |        |      |
| 028          | 268217-3 | កន្ត្រាស់ 3.5         |     | 2   |         |       |        |      |
| 029          | 253052-2 | កាក់សំប៉ែត 12         |     | 1   |         |       |        |      |
| 030          | 227316-0 | ពីញ៉ុងខាងក្នុង 43     |     | 1   |         |       |        |      |
| 032          | 213479-8 | វិញ្ញាងអក្សរ O 33     |     | 1   |         |       |        |      |
| 033          | 141893-7 | BEARING BOX COMPLETE  |     | 1   |         |       |        |      |
| 035          | 183G71-5 | ឈុតសម្បក              |     | 1   |         |       |        |      |
| C10          | 252126-6 | HEX. LOCK NUT M4-7    |     | 2   |         |       |        |      |
| D10          |          | INC. 1                |     |     |         |       |        |      |
| 036          | 144137-4 | បន្ទះកុងតាក់          |     | 1   |         |       |        |      |
| 039          | 266490-9 | វិស 2X6               |     | 3   |         |       |        |      |
| 041          | 620586-4 | ដុំបញ្ជា              |     | 1   |         |       |        |      |

Model No.DTD155 CORDLESS IMPACT DRIVER

| មុខ<br>ទំនិញ | លេខផ្នែក  | ព័ណ៌នា                  | I/C | Qty | New/Old | Sales | Purch. | Note |
|--------------|-----------|-------------------------|-----|-----|---------|-------|--------|------|
| 043          | 857L53-0  | DTD155 SERIAL NO. LABEL | S   | 1   |         |       |        |      |
| A01          | 266622-8  | វិស M4X12               |     | 1   |         |       |        |      |
| A02          | 346317-0  | ទំពក់                   |     | 1   |         |       |        |      |
| A03A         | ***DC18RC | DC18RC FAST CHARGER     |     | 1   |         |       |        |      |
| A04-1A       | 197280-8  | ឈុតថ្នូ BL1850B         |     | 2   | *       |       |        |      |
| A04-2A       | 197280-8  | ឈុតថ្នូ BL1850B         | O   | 2   |         |       |        |      |
| A05A         | 450128-8  | គម្របថ្នូ               |     | 1   |         |       |        |      |
| A06A         | 141856-3  | ប្រអប់ជ័រ               |     | 1   |         |       |        |      |
| C10          | 162302-3  | គន្លឹះ                  |     | 2   |         |       |        |      |
| C20          | 324207-7  | SHAFT                   |     | 1   |         |       |        |      |
| C30          | 451749-9  | ដៃកាន់                  |     | 1   |         |       |        |      |

Please order the parts with part number.

Print Date 1/9/2022