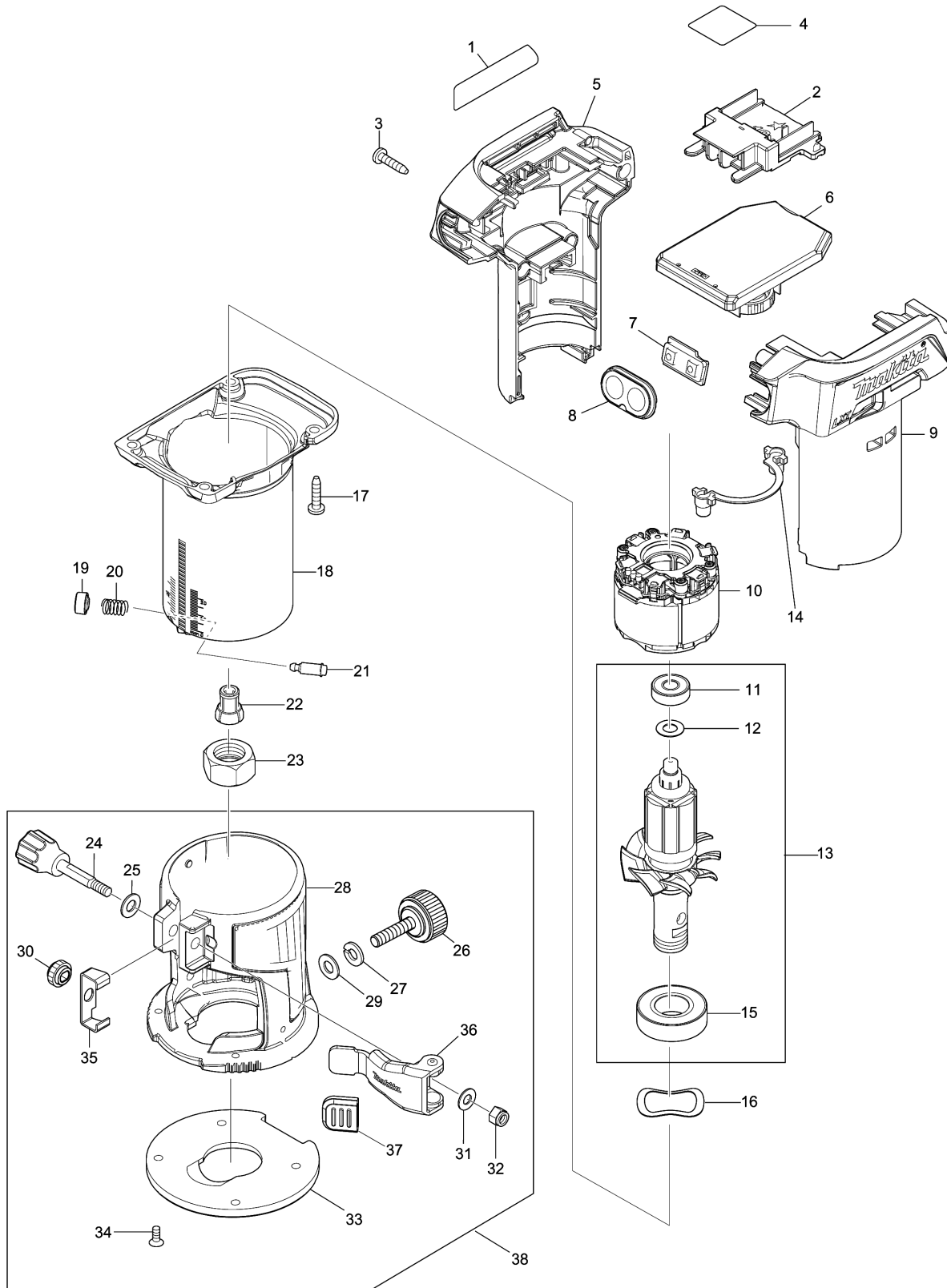


Model No.DRT50 CORDLESS TRIMMER





Model No.DRT50 CORDLESS TRIMMER

មុខ ទំនិញ	លេខផ្នែក	ព័ណ៌នា	I/C	Qty	New/Old	Sales	Purch.	Note
001	853N00-1	ផ្លាកឈ្មោះ DRT50		1				
002	643874-2	ដូមីណូ		1				
003	266326-2	វិស 4X18		4				
004	853N19-0	ស្លាកសញ្ញាលេខសេរី DRT50		1				
005	183G76-5	ឈុតសម្បក		1				
C10	263005-3	កន្លាស់កៅស៊ូ 6		2				
D10		INC. 9						
006	620720-6	ដុំបញ្ជា A		1	*			
006-1	620F52-7	CONTROLLER A	<	1	*			
006-2	620L08-6	CONTROLLER A	S	1				
007	632K92-3	សំណុំកុងតាក់		1				
008	144662-5	បន្ទះកុងតាក់		1				
009	183G76-5	ឈុតសម្បក		1				
C10	263005-3	កន្លាស់កៅស៊ូ 6		2				
D10		INC. 5						
010	629280-5	ស្ពាន់		1	*			
010-1	629B72-4	STATOR	S	1				
011	210017-7	BALL BEARING 607DDW		1				
012	253186-1	កាក់សំប៉ែត 7		1				
013	519449-8	សំណុំរ៉ូតទ័រ		1				
D10		INC. 11,12,15						
014	620721-4	សៀគ្វី Led		1				
015	210301-0	BALL BEARING 6003DDW		1				
016	253906-3	កាក់រលក 26		1				
017	266326-2	វិស 4X18		4				
018	144661-7	សម្បកខាងក្រៅ		1	*			
018-1	144661-7	សម្បកខាងក្រៅ	O	1				
019	452468-0	PUSH BUTTON		1				
020	233127-3	វិស័របង្ហាប់ 7		1				
021	256437-1	កន្លាស់ដុំទប់ 4		1				
022	763637-1	COLLET CONE 1/4"		1				
023	763615-1	COLLET NUT		1				
024	265792-0	វិសម្បរដោយដៃ M5X35		1				
025	941151-9	កាក់សំប៉ែត 6		1				
026	265763-7	វិសម្បរដោយដៃ M6X25		1				
027	942151-2	កាក់វិស័រ 6		1	*			
027-1	253428-3	SPRING WASHER 6	O	1				
028	142403-3	បាតកាត់តម្រឹម		1				
029	941151-9	កាក់សំប៉ែត 6		1				
030	227262-7	ពីញ៉ុង 16		1				
031	941101-4	កាក់សំប៉ែត 5		1				

Model No.DRT50 CORDLESS TRIMMER

មុខ ទំនិញ	លេខផ្នែក	ព័ណ៌នា	I/C	Qty	New/Old	Sales	Purch.	Note
032	252103-8	HEX. LOCK NUT M5-8		1				
033	454842-8	បន្ទះបាតការពារ		1				
034	912112-6	វិស M4X10		4				
035	346392-6	បន្ទះសាប៉ាប់		1				
036	163524-8	គន្លឹះបាក់សោ		1				
037	424396-9	RUBBER CAP		1				
038	196613-4	ឈុតបាតកាត់តម្រឹម		1				
D10		INC. 24-37						
039	620L09-4	CONTROLLER B	S	1				
040	652119-7	PAN HEAD SCREW M2X6	S	6				
A01	122965-7	STRAIGHT GUIDE ASSEMBLY		1				
C10	252649-4	THUMB NUT M6		1				
C20	266339-3	ប៊ូឡុង M6X20		1				
C30	346382-9	បន្ទះទប់		1				
A02	195559-1	DUST NOZZLE SET		1				
C10	265774-2	វិសម្រដោយដៃ M4X19		1				
A03	343577-5	TEMPLET GUIDE 10		1				
A04	763619-3	COLLET CONE 3/8"		1				
A05	781011-1	សោដោះប៊ូឡុង 22		1				
A06	781039-9	សោដោះប៊ូឡុង 13		1				
A07	821552-6	ប្រអប់ប្រដាប់ឧបករណ៍ភ្ជាប់ (ប្រភេទទី4)		1				
C10	453974-8	គន្លឹះ		4				
A08	813K60-7	ស្លាកសញ្ញាភ្លើងសញ្ញា DRT50RTJX3		1				
A09	813K61-5	Label ប្រអប់ដី DRT50RTJX3		2				
A10	837247-1	បន្ទះទប់ឧបករណ៍		1				
A11	122703-7	TRIMMER GUIDE ASS'Y		1				
C10	251471-6	វិសក្បាលរាប M5		1				
C20	265135-6	វិស M4X10		1				
C30	265763-7	វិសម្រដោយដៃ M6X25		1				
C40	265764-5	វិសម្រដោយដៃ M6		1				
C50	317788-8	GUIDE HOLDER		1				
C60	324378-0	ROLLER 11		1				
C70	341136-9	ទំពក់		1				
C80	941151-9	កាក់សំប៉ែត 6		1				
A12	196094-2	ឈុតបាតបាតម៉ូទ័រលក		1				
D10		COMBO-PARTS						
A13-1	198987-9	ឈុតបាតបញ្ជីត		1				
A14	153489-2	ដៃកាន់ 36		1				
A15	195564-8	GUIDE HOLDER SET		1				
C10	252649-4	THUMB NUT M6		1				

Please order the parts with part number.

Print Date 2/9/2022

Model No.DRT50 CORDLESS TRIMMER

មុខ ទំនិញ	លេខផ្នែក	ព័ណ៌នា	I/C	Qty	New/Old	Sales	Purch.	Note
C20	256850-3	រធារ 8		2				
C30	266339-3	ប៊ូឡុង M6X20		1				
A16	194733-8	DUST NOZZLE SET		1				
C10	213022-3	វិញ្ញាណអក្សរ O 3		2				
C20	265774-2	វិសម្បវដោយដៃ M4X19		1				
A17	344364-5	TEMPLET GUIDE 16		1				
A18	196093-4	ឈុតបាតម៉ូទ័រលក		1				
D10		COMBO-PARTS						
A20	450128-8	គម្របថ្ម		2				
A21	***DC18RC	DC18RC FAST CHARGER		1				
A22-1	197280-8	ឈុតថ្ម BL1850B		2	*			
A22-2	197280-8	ឈុតថ្ម BL1850B	O	2				

Please order the parts with part number.

Print Date 2/9/2022