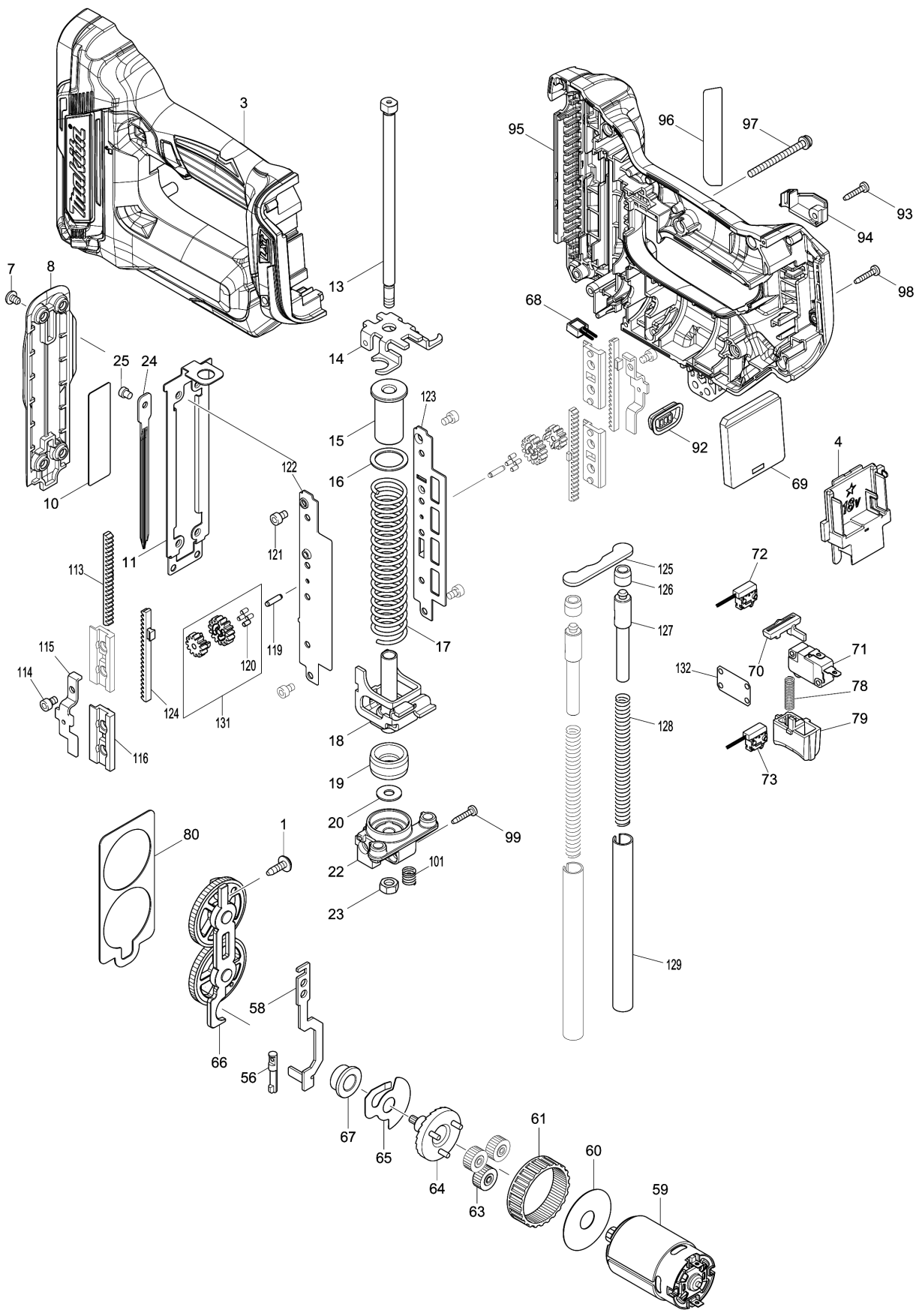
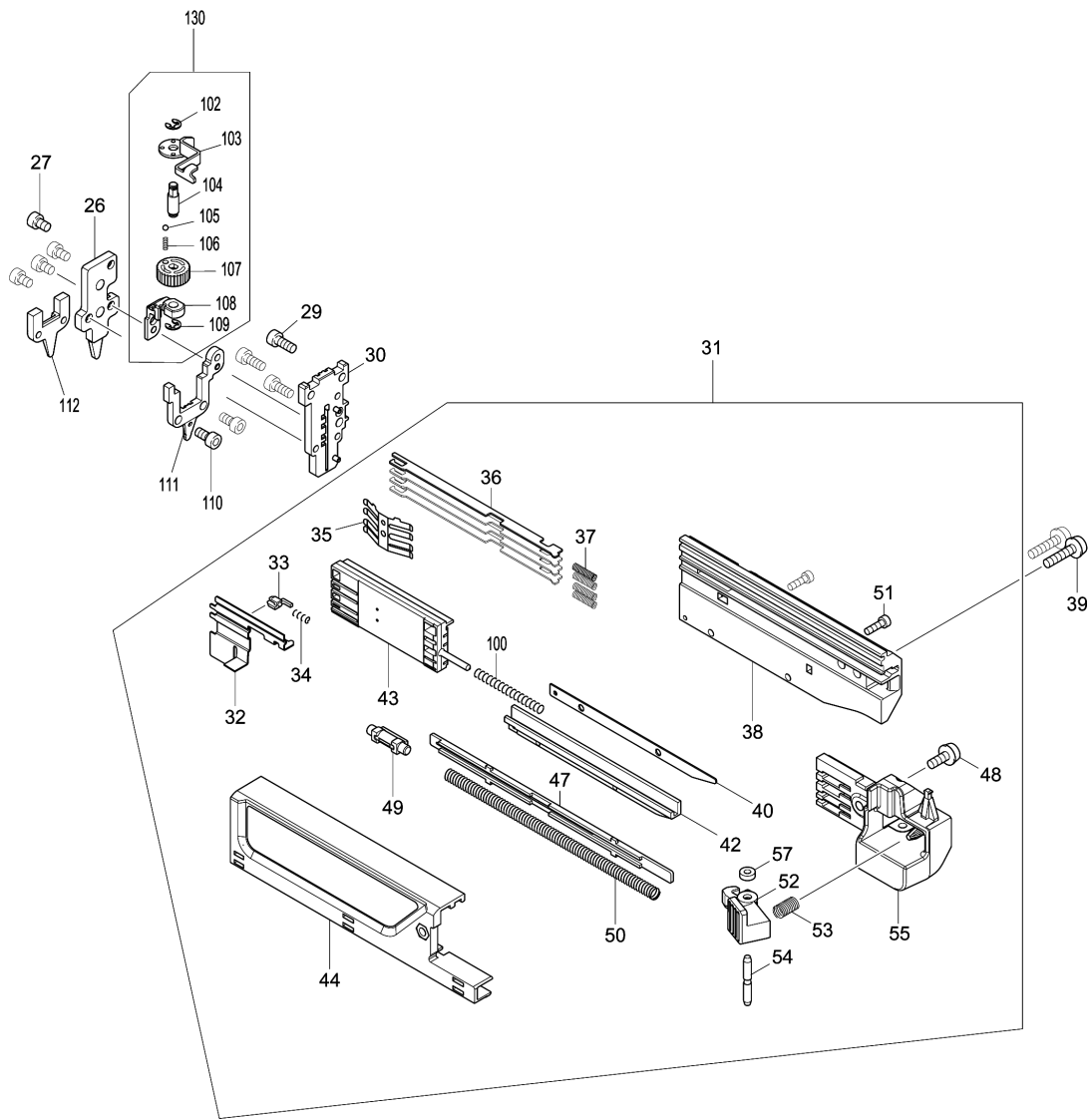


Model No.DPT353 CORDLESS PIN NAILER



Model No.DPT353 CORDLESS PIN NAILER



Model No.DPT353 CORDLESS PIN NAILER

មុខទំនិញ	លេខផ្នែក	ព័ណ៌នា	I/C	Qty	New/Old	Sales	Purch.	Note
001	266901-4	វិស 4X14		1				
003	183F93-9	ឈុតសម្បក		1				
C10	263005-3	កន្លាស់កៅស៊ូ 6		2				
C20	252126-6	HEX. LOCK NUT M4-7		2				
C30	931102-0	HEX. NUT M4		1				
D10		INC. 95						
004	643860-3	ដូមីណូ		1				
007	915101-0	វិស M4X6		4				
008	457384-1	គម្របខាងមុខ		1	*			
008-1	459308-3	FRONT COVER	S	1				
010	345704-0	បន្ទះខាងលើ		1	*			
010-1	347528-0	UPPER PLATE	S	1				
011	347140-6	បន្ទះរចាទប់		1				
013	326903-3	GUIDE BOLT		1				
014	347143-0	បន្ទះទប់ខាងក្រោម		1	*			
014-1	347671-5	BOTTOM PLATE	S	1				
015	457389-1	SPRING HOLDER		1				
016	347148-0	បាតវិស		1				
017	232364-6	វិសបង្គាប់ 17		1				
018	347141-4	ដុំបុក		1				
019	424952-5	CUSHION		1				
020	253804-1	កាក់សំប៉ែត 6		1				
022	319537-9	HOLDER		1	*			
022-1	319981-0	HOLDER	O	1				
023	931302-2	HEX. NUT M6		1	*			
023-1	252273-3	HEX. NUT M6	<	1				
024	345702-4	ដុំដំណើរការ		1				
025	268157-5	កន្លាស់ក្បាល 4		1	*			
025-1	256882-0	FLAT FILLISTER HD. PIN 4	<	1				
026-2	144291-4	គម្របទប់ដុំដំណើរការ		1				
027	922102-1	ប៊ូឡុងក្បាលសោតាន់ M4X6		4				
029	922112-8	ប៊ូឡុងក្បាលសោតាន់ M4X10		3	*			
029-1	922127-5	ប៊ូឡុងក្បាលសោតាន់ M4X16	S	2				
030	144330-0	DRIVER GUIDE COMPLETE		1				
031-1	135897-9	សំណុំត្រឡប់ស៊ុន		1				
D10		INC. 32-38,40,42-44,47-55,57,						
D20		INC. 100						
032	347138-3	បន្ទះរុញ		1				
033-1	310176-8	ឧបករណ៍ទប់		1				
034	233018-8	វិសបង្គាប់ 3		1				
035	232362-0	សន្លឹកជន្លៀស		1				
036	346239-4	ឧបករណ៍ដៃកគោល		4				
037	232367-0	វិសបង្គាប់ 3		4				
038-1	458195-7	ត្រឡប់ស៊ុន		1				
039	911133-5	វិសក្បាលម្នាក់ M4X18 WR		2				
040	347137-5	SPACER		1				

Model No.DPT353 CORDLESS PIN NAILER

មុខទំនិញ	លេខផ្នែក	ព័ណ៌នា	I/C	Qty	New/Old	Sales	Purch.	Note
042	144335-0	ខាងក្រោយផ្នែកខាងក្រោម		1				
043	457382-5	NAIL GUIDE HOLDER		1				
044	457380-9	ផ្នែករំកិលខាងលើ		1				
C10	931102-0	HEX. NUT M4		1				
047	457387-5	គម្របរឹស័រ		1				
048	911113-1	វិសក្សាលម្អក M4X10 WR		1				
049	457383-3	កន្លាស់ទប់ 5-6		1				
050	232366-2	រឹស័របង្គាប់ 5		1				
051	266177-3	ប៊ូឡុងក្បាលសោតាន់ M3X10		2				
052	457388-3	គន្លឹះ		1				
053	233117-6	រឹស័របង្គាប់ 6		1				
054	256793-9	កន្លាស់ទប់ 3		1				
055	457381-7	SLIDE DOOR CAP		1				
056	268158-3	កន្លាស់ 5		1				
057	262054-7	វិញ្ញ 3		1				
058	347139-1	ដៃចាក់សោរ		1				
059	629253-8	ម៉ូទ័រ dc		1				
060	267053-4	កាក់សំប៉ែត 12		1				
061	227166-3	ពីញ្ជុងខាងក្នុង 69		1				
063	221961-3	ពីញ្ជុង 27		3				
064	154973-0	ពីញ្ជុង 7 ពេញលេញ		1				
065	345773-1	បន្ទះការពារការរិលថយក្រោយ		1				
066	144290-6	ពីញ្ជុង 55 ពេញលេញ		1	*			
066-1	140U73-8	SPUR GEAR 55 COMPLETE	O	1				
067	214060-8	PLANE BEARING 10		1				
068	620507-6	សៀគ្វី Led		1				
069	632J90-1	សំណុំដុំបញ្ជា		1				
070	456799-9	TRIGGER LOCK		1				
071-1	632M82-8	សំណុំកុងតាក់		1				
072	632G60-2	សំណុំកុងតាក់		1				
073	632K06-2	សំណុំកុងតាក់		1				
078	232370-1	រឹស័របង្គាប់ 5		1				
079	457386-7	កុងតាក់		1				
080	347142-2	បន្ទះទប់ពីញ្ជុង		1				
092	143778-3	បន្ទះនាឡិចកាវ៉ាស់កម្រិត		1				
093	266130-9	វិស 3X16		1				
094	457385-9	គម្របសម្បក R		1				
095	183F93-9	ឈុតសម្បក		1				
C10	263005-3	កន្លាស់កៅស៊ូ 6		2				
C20	252126-6	HEX. LOCK NUT M4-7		2				
C30	931102-0	HEX. NUT M4		1				
D10		INC. 3						
096	852X49-8	ផ្លាកឈ្មោះ: DPT353		1				
097	911173-3	វិសក្សាលម្អក M4X45 WR		1				
098	266130-9	វិស 3X16		8				
099	266130-9	វិស 3X16		1	*			

Model No.DPT353 CORDLESS PIN NAILER

មុខ ទំនិញ	លេខផ្នែក	ព័ណ៌នា	I/C	Qty	New/Old	Sales	Purch.	Note
100	233459-8	វិស័របង្ហាប់ 3		1				
101	232365-4	វិស័របង្ហាប់ 7		1				
102	961017-7	វិញ្ញូទប់ (EXT) E-3		1				
103	347136-7	ដៃភ្ជាប់		1				
104	326905-9	ADJUSTER SHAFT		1				
105	216031-1	ប្រើដៃក 2.3		1				
106	234254-9	វិស័របង្ហាប់ 2		1				
107	457378-6	ឧបករណ៍សារេ		1				
108	310778-0	ដៃបង្វិល		1				
109	961017-7	វិញ្ញូទប់ (EXT) E-3		1				
110	922107-1	ប៊ូឡុងក្បាលសោតាន់ M4X8		2				
111	144329-5	បន្ទះកណ្តាល		1				
112-2	310777-2	គម្របដងភ្ជាប់		1				
113	310780-3	ផ្នែកទប់ទម្ងន់ A		2	*			
113-1	310924-5	COUNTER WEIGHT A	<	2	*			
113-2	313421-0	COUNTER WEIGHT A	<	2				
114	251566-5	ប៊ូឡុងក្បាលសោតាន់ M4X6 W		2				
115	347146-4	PINION GUIDE		2				
116	457390-6	COUNTER WEIGHT HOLDER		4	*			
116-1	413330-4	COUNTER WEIGHT HOLDER	O	4				
119	326902-5	PINION SHAFT		2				
120	424953-3	DUMPER RUBBER		8	*			
121	922102-1	ប៊ូឡុងក្បាលសោតាន់ M4X6		4	*			
121-1	266199-3	ប៊ូឡុងក្បាលសោតាន់ M4X6	O	4				
122	347145-6	រចារទប់ R		1				
123	347144-8	រចារទប់ L		1				
124	310781-1	ផ្នែកទប់ទម្ងន់ B		2				
125	347147-2	បន្ទះទប់		1	*			
125-1	347672-3	COUNTER STOPPER	S	1				
126	424954-1	COUNTER CUSHION		2				
127	326904-1	ទម្ងន់		2				
128	232363-8	វិស័របង្ហាប់ 7		2				
129	326901-7	GUIDE PIPE		2	*			
129-1	327550-3	GUIDE PIPE	S	2				
130	135857-1	សំណុំដៃភ្ជាប់		1				
D10		INC. 102-109						
131	135855-5	សំណុំពិញ្ចឹង		2	*			
D10		INC. 120			*			
131-1	136153-0	SPUR GEAR ASSY	O	2	*			
131-2	136104-3	SPUR GEAR ASSEMBLY	O	2				
132	457809-5	SWITCH GUARD		1				
133	922112-8	ប៊ូឡុងក្បាលសោតាន់ M4X10	S	1				
A01	195246-2	ឈុតវ៉ែនតាការពារ		1	*			
A02	251314-2	វិស M4X12		1				
A03	346317-0	ទំពក់		1				

Model No.DPT353 CORDLESS PIN NAILER

មុខ ទំនិញ	លេខផ្នែក	ព័ណ៌នា	I/C	Qty	New/Old	Sales	Purch.	Note
A04-1	422372-7	អាដាប់ទ័រក្បាលទប់ក្បាល បាញ់រឺស		2				
A05	783201-2	សោរកាន់ 3		1				
A06	144206-1	ប្រអប់ដំរ		1				
C10	838905-2	តួផ្នែកទ្រ		1				
C20	162302-3	គ្រឿង		2				
A07	812F35-3	Label ប្រអប់ដំរ DPT353RFE		2				
A08	***DC18RC	DC18RC FAST CHARGER		1				
D10		COMPO-PARTS						
A09-1	197600-6	ឈុតថ្ម BL1830B		2	*			
A09-2	197600-6	ឈុតថ្ម BL1830B	O	2				
A10	450128-8	គម្របថ្ម		1				
B01	127762-6	CENTER PLATE ASSEMBLY		1				
D10		INC. 110-112						

Please order the parts with part number.

Print Date 27/9/2022