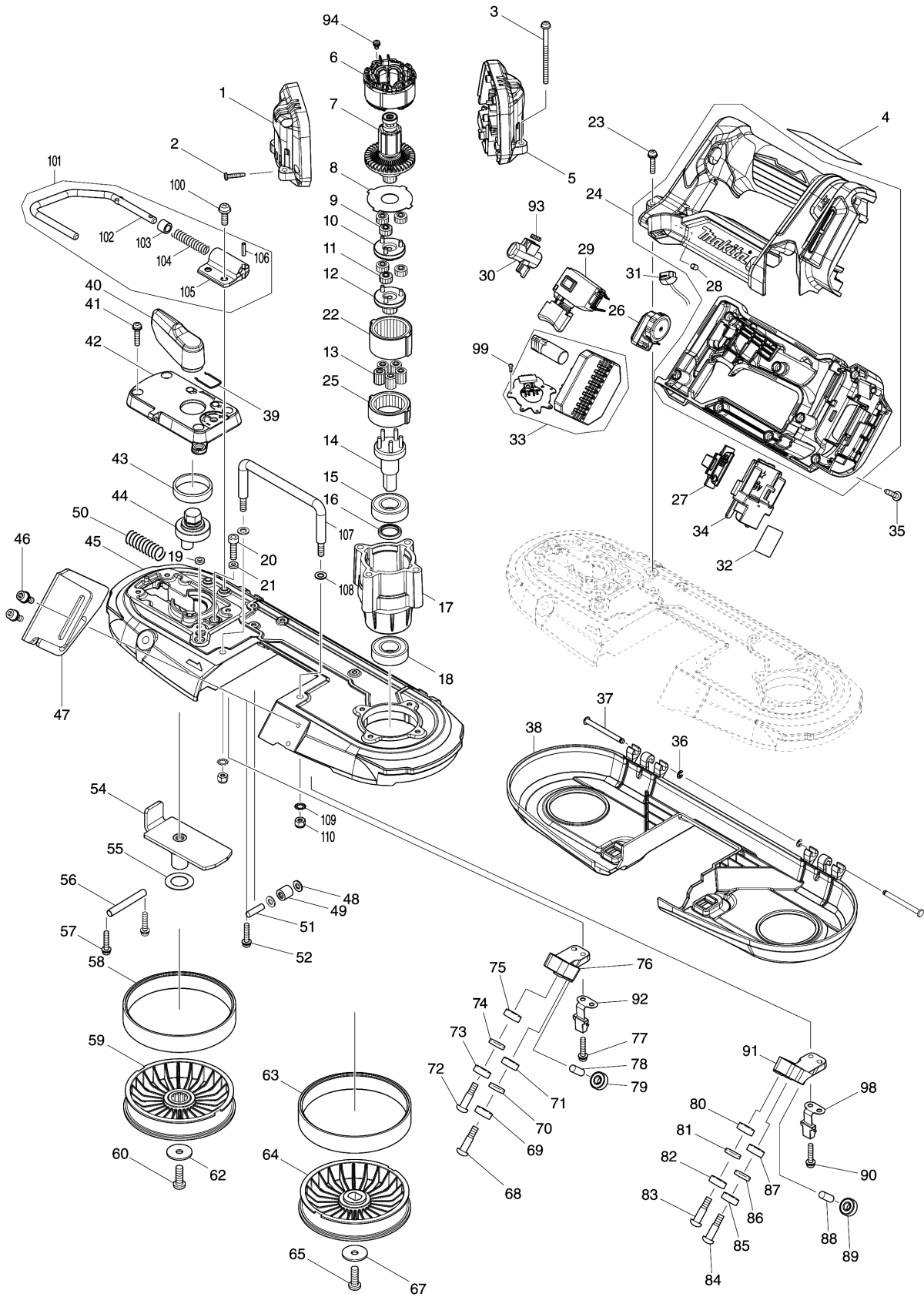


Model No.DPB183 CORDLESS PORTABLE BAND SAW



Model No.DPB183 CORDLESS PORTABLE BAND SAW

មុខ ទំនិញ	លេខផ្នែក	ព័ណ៌នា	I/C	Qty	New/Old	Sales	Purch.	Note
001	183P49-2	MOTOR HOUSING SET		1				
D10		INC. 5						
002	266130-9	វិស 3X16		5				
003	911188-0	វិសក្បាលម្នាក់ M4X60 WR		4				
004	857C69-1	DPB183 NAME PLATE		1				
005	183P49-2	MOTOR HOUSING SET		1				
D10		INC. 1						
006	629482-3	STATOR		1				
007	619628-9	ROTOR		1				
008	253474-6	LOCK WASHER		1				
009	226923-6	SPUR GEAR 13		3				
010	140M80-3	SPUR GEAR 14B COMPLETE		1				
011	226923-6	SPUR GEAR 13		3				
012	140M81-1	SPUR GEAR 16 COMPLETE		1				
013	226924-4	SPUR GEAR 11		5				
014	140T74-0	SPINDLE COMPLETE		1				
015	211247-3	BALL BEARING 6002DDW		1				
016	257348-3	វិញ 15		1				
017	319980-2	GEAR HOUSING		1				
018	211247-3	BALL BEARING 6002DDW		1				
019	262130-7	វិញ 4		1				
020	265382-9	ប៊ូឡុងក្បាលសោកាន់ M5X20		1				
021	262130-7	វិញ 4		1				
022	226921-0	INTERNAL GEAR 40		1				
023	911138-5	វិសក្បាលម្នាក់ M4X20 WR		4				
024	183R20-8	HANDLE SET		1				
C10	263005-3	កន្លាស់កៅស៊ូ 6		2				
D10		INC. 28						
025	226922-8	INTERNAL GEAR 39		1				
026	620A64-0	DIAL CURCUIT		1				
027	140T79-0	INDICATION PLATE COMPLETE		1				
028	263027-3	កន្លាស់កៅស៊ូ 4		1				
029	651486-7	SWITCH C3JW-4B-R		1				
030	412551-5	LOCK OFF BUTTON		1				
031	620521-2	សៀគ្វី Led		1				
032	857C76-4	DPB183 SERIAL NO. LABEL		1				
033	620D03-8	CONTROLLER		1				
034	643874-2	ដូមីណូ		1				
035	266130-9	វិស 3X16		8				
036	961017-7	វិញទប់ (EXT) E-3		2				
037	256689-4	កន្លាស់ក្បាល 4		2				

Please order the parts with part number.

Print Date 1/9/2022

Model No.DPB183 CORDLESS PORTABLE BAND SAW

មុខ ទំនិញ	លេខផ្នែក	ឈ្មោះ	I/C	Qty	New/Old	Sales	Purch.	Note
038	412485-2	WHEEL COVER		1				
039	231955-0	វិស័រវិង 12		1				
040	271462-1	LEVER 54		1				
041	911138-5	វិស័រក្បាលម្នាក់ M4X20 WR		4				
042	459084-9	LEVER HOLDER		1				
043	214408-4	PLANE BEARING 30		1				
044	326351-6	LEVER SHAFT		1				
045	140V75-0	FRAME COMPLETE		1				
C10	424736-1	អេប៊ុដ		1				
C20	263005-3	កន្លាស់កៅស៊ូ 6		1				
046	922224-7	ប៊ូឡុងក្បាលសោតាន់ M5X16 WG		2				
047	346728-9	បន្ទះឧបករណ៍ទប់		1				
048	267010-2	កាក់សំប៉ែត 5		2				
049	212199-1	NEEDLE BEARING 510		1				
050	234313-9	វិស័របង្ហាប់ 9		1				
051	256155-1	កន្លាស់ 5		1				
052	911138-5	វិស័រក្បាលម្នាក់ M4X20 WR		1				
054	162564-3	SLIDE PLATE		1				
055	267164-5	កាក់សំប៉ែត 15		1				
056	268241-6	កន្លាស់ 6		1				
057	911138-5	វិស័រក្បាលម្នាក់ M4X20 WR		2				
058	424589-8	កងកៅស៊ូ		1				
059	140J07-5	WHEEL COMPLETE A		1				
060	265484-1	ប៊ូឡុងក្បាលសោតាន់ M6X17		1				
062	267173-4	កាក់សំប៉ែត 6		1				
063	424589-8	កងកៅស៊ូ		1				
064	459087-3	WHEEL B		1				
065	265484-1	ប៊ូឡុងក្បាលសោតាន់ M6X17		1				
067	267173-4	កាក់សំប៉ែត 6		1				
068	251337-0	វិស M5		1				
069	210187-2	BALL BEARING 696ZZ		1				
070	941152-7	កាក់សំប៉ែត 6		1				
071	210187-2	BALL BEARING 696ZZ		1				
072	251337-0	វិស M5		1				
073	210187-2	BALL BEARING 696ZZ		1				
074	941152-7	កាក់សំប៉ែត 6		1				
075	210187-2	BALL BEARING 696ZZ		1				
076	319995-9	UPPER HOLDER		1				
077	911138-5	វិស័រក្បាលម្នាក់ M4X20 WR		2				
078	256033-5	កន្លាស់ 6		1				
079	210187-2	BALL BEARING 696ZZ		1				

Please order the parts with part number.

Print Date 1/9/2022

Model No.DPB183 CORDLESS PORTABLE BAND SAW

មុខ ទំនិញ	លេខផ្នែក	ព័ណ៌នា	I/C	Qty	New/Old	Sales	Purch.	Note
080	210187-2	BALL BEARING 696ZZ		1				
081	941152-7	កាកសំប៉ែត 6		1				
082	210187-2	BALL BEARING 696ZZ		1				
083	251337-0	វិស M5		1				
084	251337-0	វិស M5		1				
085	210187-2	BALL BEARING 696ZZ		1				
086	941152-7	កាកសំប៉ែត 6		1				
087	210187-2	BALL BEARING 696ZZ		1				
088	256033-5	កន្លាស់ 6		1				
089	210187-2	BALL BEARING 696ZZ		1				
090	911138-5	វិសក្បាលម្នាក់ M4X20 WR		2				
091	319994-1	LOWER HOLDER		1				
092	162815-4	HOOK		1				
093	231433-0	វិសបង្ហាប់ 4		1				
094	652069-6	វិស M3X6		3				
098	162815-4	HOOK		1				
099	266490-9	វិស 2X6		3				
100	911223-4	វិសក្បាលម្នាក់ M5X16 WR		2				
101	127601-0	HOOK ASSEMBLY		1				
D10		INC. 102-106						
102	281028-9	HOOK		1				
103	262561-0	បំពង់ 6		1				
104	233455-6	វិសបង្ហាប់ 7		1				
105	313127-0	JOINT		1				
106	951057-3	កន្លាស់វិស 3-12		1				
107	327637-1	GUARD		1				
108	941102-2	កាកសំប៉ែត 5		2				
109	253484-3	TOOTHED LOCK WASHER 5		2				
110	264013-7	HEX. LOCK NUT M5-8		2				
A01	783202-0	សោរតាន់ 4		1				
A02	B-40559	PORTABLE BANDSAW BLADE 18TPI		1				
B01	191G64-8	HOOK ASSEMBLY SET		1				
D10		INC. 100,101						

Please order the parts with part number.

Print Date 1/9/2022