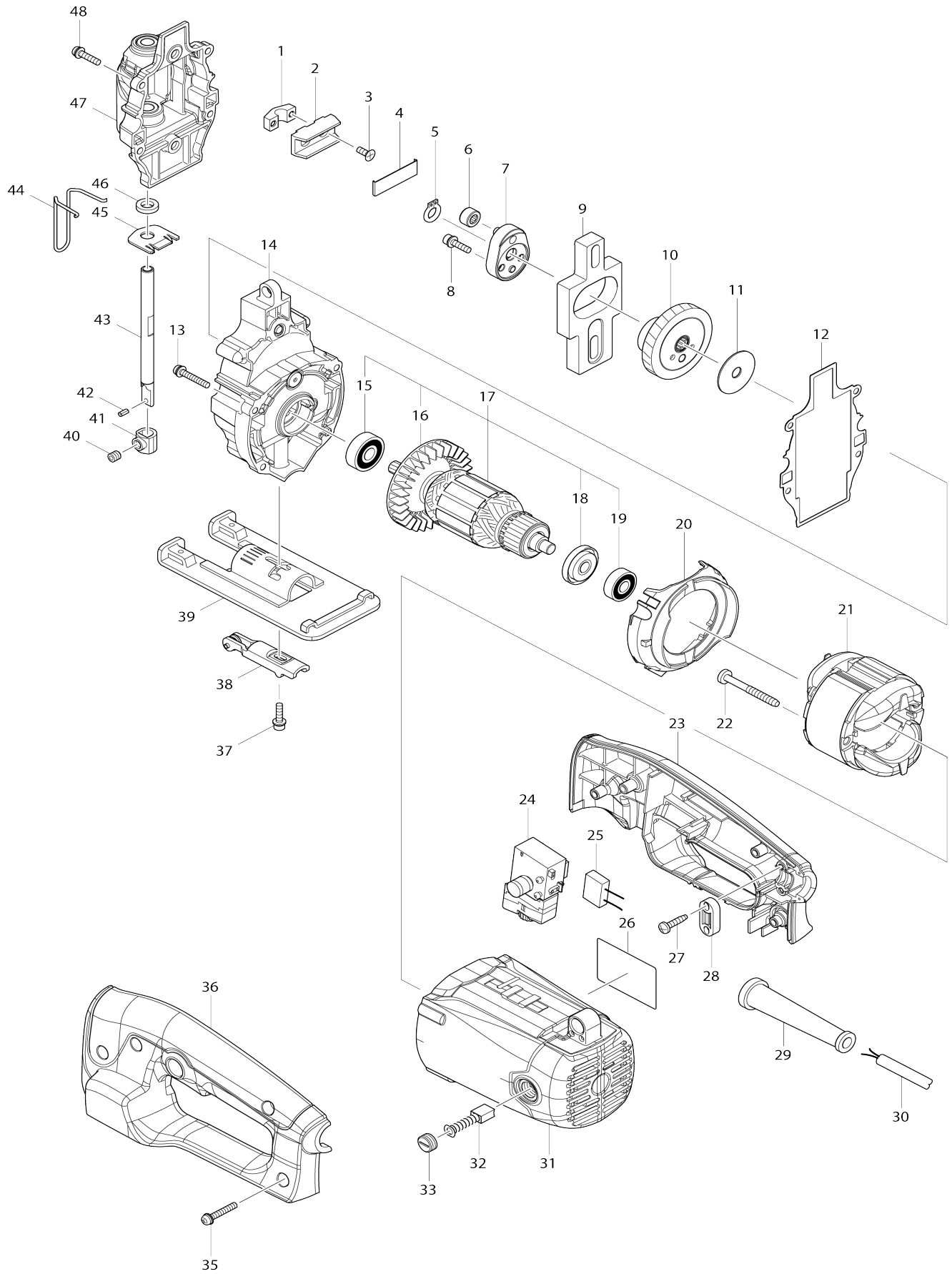


Model No.M4302 JIG SAW



Model No.M4302 JIG SAW

Item No.	Parts No.	Description	Interchangeability	Q'ty	New/Old	Sales Price (USD)	Purchase Price(USD)	Note1	Note2
001	318371.4	ទម្រង់ប្រតិបត្តិការ		1					
002	325600.8	ប្រតិបត្តិការប្រតិបត្តិការ		1					
003	265035-0	វ៉ិស M4X10		2					
004	346057.0	សន្ទនាប្រតិបត្តិការ		1					
005	961004.6	ហ្វ្រែម (ext) S-8		1					
006	212960.6	ម៉ូឌុលប្រតិបត្តិការ 607		1					
007	158873.6	បន្ទាត់កែវ		1					
008	922122-5	ប្រតិបត្តិការប្រតិបត្តិការ M4X14		2					
009	313161-0	បន្ទាត់ប្រតិបត្តិការ		1					
010	158913-0	សំណុំ 49 ពង្សាប្រតិបត្តិការ		1					
C10	212953-3	ម៉ូឌុលប្រតិបត្តិការ 810		2					
011	267402-5	ក្របប្រតិបត្តិការ 8		1					
012	442145-2	ដកខ្សែប្រតិបត្តិការ		1					
013	265101-3	វ៉ិសប្រតិបត្តិការ M4X25		4					
014	158870-2	ប្រតិបត្តិការពង្សា		1					
015	210063-0	ប្រតិបត្តិការប្រតិបត្តិការ 629ZZ		1					
016	240118-7	កង់ហ្វ្រែម 65		1					
017	513783-8	សំណុំប្រតិបត្តិការ 220V		1					
D10		INC. 15,16,18,19							
018	681644-1	ក្របប្រតិបត្តិការ		1					
019	210029-0	ប្រតិបត្តិការប្រតិបត្តិការ 608ZZ		1					
020	450933-3	សន្ទនាប្រតិបត្តិការ		1					
021	594588-5	សំណុំប្រតិបត្តិការ 220-240V		1					
C10	654450-7	ដំបូលប្រតិបត្តិការ		2					
C20	654485-8	តំណាងប្រតិបត្តិការប្រតិបត្តិការ		2					
022	266466-6	វ៉ិសប្រតិបត្តិការស្រទាប់ 5X45		2					
023	188618-8	ឈ័តដកខ្សែ		1					
D10		INC. 36							
024	650616-7	កង់ត្រីប្រតិបត្តិការ DGQ.1104H.02		1					
026	853P99-8	ផ្ទាំងប្រតិបត្តិការ M4302		1					
027	266326-2	វ៉ិសប្រតិបត្តិការស្រទាប់ 4X18		2					
028	687124-5	អង្កាត់ខ្សែ		1					
029	682569-2	ប្រតិបត្តិការប្រតិបត្តិការ 8-85		1					
030	691284-7	ខ្សែប្រតិបត្តិការ 0.75-2.2,0		1					
031	144746-9	សម្រាប់ប្រតិបត្តិការ		1					
C10	643455-2	ជង្រប្រតិបត្តិការ 6X9		2					
032	B.80391	CARBON BRUSH SET CB.411A		1					
033	643987-9	តម្រូវប្រតិបត្តិការ 5-8		2					
035	265101-3	វ៉ិសប្រតិបត្តិការ M4X25		4					
036	188618-8	ឈ័តដកខ្សែ		1					
D10		INC. 23							
037	922128-3	ប្រតិបត្តិការប្រតិបត្តិការ M4X16 WR		1					
038	158869-7	សំណុំប្រតិបត្តិការប្រតិបត្តិការ		1					
039	165555-3	ប្រតិបត្តិការ		1					
040	266338-5	ឈ័តវ៉ិសប្រតិបត្តិការប្រតិបត្តិការ (ចង្រប្រតិបត្តិការ) M6X6		1					
041	325601.6	អង្កាត់ប្រតិបត្តិការ		1					

042	258002-2	កន្លស្រវន្រ 3-6		1				
043	168514-6	រូបរក្សាល		1				
044	325602-4	ខ្សែកែលំដៃស្រវន្រចំភ្នំ		1				
045	346031-8	បន្ទុក		1				
046	424175-5	រង្វង់ប្រើប្រាស់		1				
047	158871-0	គម្របប្រអប់ពង្ស		1				
048	265112-8	ស្រវន្រប្រើប្រាស់ M4X18		4				
A01	A-86561	JIG SAW BLADE NO,51		1				
A02	A-85656	JIGSAW BLADE NO,B13		1				
A03	783201-2	ស្រវន្រ 3		1				

Please state Parts No. when your order.

Print Date 06/21/2023