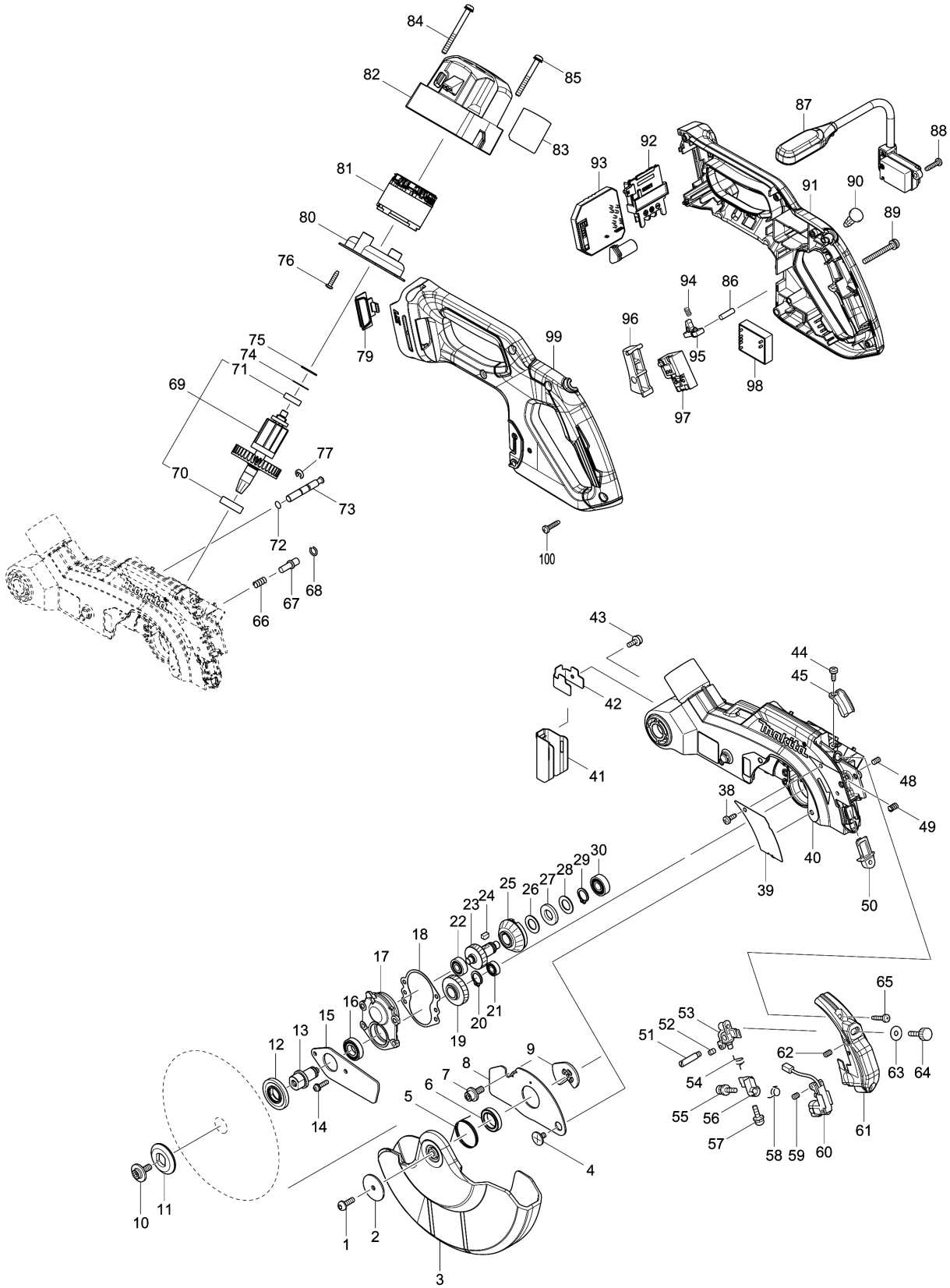
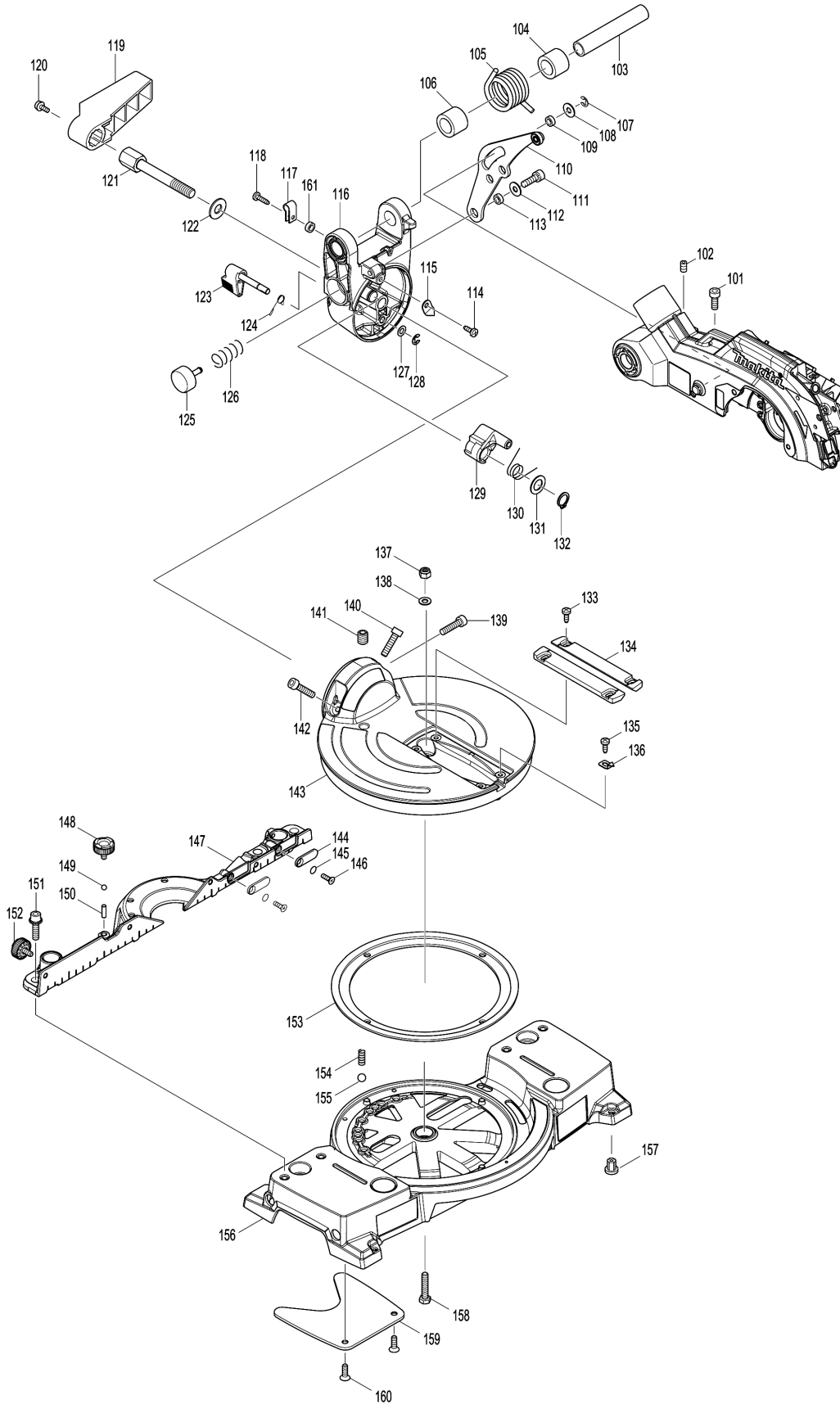


Model No.DLS600 165MM CORDLESS MITER SAW





# Model No.DLS600 165MM CORDLESS MITER SAW





Model No.DLS600 165MM CORDLESS MITER SAW

មុខ ទំនិញ	លេខផ្នែក	ព័ណ៌នា	I/C	Qty	New/Old	Sales	Purch.	Note
001	265491-4	ប៊ូឡុងក្បាលសោតាន់ M5X16		1				
002	267136-0	កាក់សំប៉ែត 5		1				
003	458077-3	គម្របសុវត្ថិភាព		1				
004	265008-3	វិស M5		1				
005	232311-7	វិសរបន្លឹង 30		1				
006	210150-5	BALL BEARING 6803DDW		1				
007	266732-1	ប៊ូឡុងក្បាលសោតាន់ M6X16		1				
008	347060-4	គម្របកណ្តាល		1				
009	347059-9	បន្ទះកណ្តាល		1				
010	266733-9	ប៊ូឡុងក្បាលសោតាន់មាន កាក់ទប់ M6X16		1				
011	224409-4	ដុំទប់ផ្លែខាងក្រៅ 35		1				
012	224593-5	ដុំទប់ខាងក្នុង 35		1				
013	325866-0	ប្រល្លញ		1				
014	911128-8	វិសក្បាលម្នាក់ M4X16 WR		4				
015	347295-7	BEARING RETAINER		1				
016	211288-9	BALL BEARING 6901DDW		1				
017	318534-2	BEARING BOX		1				
018	442152-5	ទ្រនាប់ប្រេង		1				
019	227727-9	ពីញ្ជឹងបញ្ជិត 39		1				
020	961052-5	ប្រែរ (ext) S-12		1				
021	210006-2	BALL BEARING 696ZZ		1				
022	210017-7	BALL BEARING 607DDW		1				
023	227726-1	ពីញ្ជឹងបញ្ជិត 31		1				
024	254011-9	គន្លឹះសោរ 4		1				
025	227565-9	ពីញ្ជឹង 35		1				
026	253744-3	កាក់សំប៉ែត 12		1				
027	261104-5	វិញកៅស៊ូ 12		1				
028	253744-3	កាក់សំប៉ែត 12		1				
029	961052-5	ប្រែរ (ext) S-12		1				
030	210005-4	BALL BEARING 608DDW		1				
038	266026-4	វិស 4X12		1				
039	346171-2	បន្ទះគម្រប		1				
040	144796-4	ប្រអប់ផ្លែ		1				
C10	263002-9	កន្លាស់កៅស៊ូ 4		4				
C20	263005-3	កន្លាស់កៅស៊ូ 6		1				
041	424870-7	GUARD		1				
042	347057-3	របាំងការពារ		1				
043	911113-1	វិសក្បាលម្នាក់ M4X10 WR		1				
044	266026-4	វិស 4X12		1				
045	458075-7	គម្របខ្សែភ្លើង		1				

Model No.DLS600 165MM CORDLESS MITER SAW

មុខ ទំនិញ	លេខផ្នែក	ព័ណ៌នា	I/C	Qty	New/Old	Sales	Purch.	Note
048	266229-0	ឈុតវិសក្សាលសោរកាន់ (ចុងផត) M5X8		1				
049	233471-8	វិស័របង្ហាប់ 6		1				
050	418104-8	កែវពង្រីក		1				
051	266306-8	វិស M5		1				
052	266318-1	ឈុតវិសក្សាលសោរកាន់ (ចុងរាប) M4X6		1				
053	419379-2	ដុំទប់ C		1				
054	231664-1	វិស័របន្តឹង 9		1				
055	911003-8	វិសក្សាលម្នាក់ M3X6 WR		1				
056	419378-4	ដុំទប់ B		1				
057	911003-8	វិសក្សាលម្នាក់ M3X6 WR		1				
058	231664-1	វិស័របន្តឹង 9		1				
059	266318-1	ឈុតវិសក្សាលសោរកាន់ (ចុងរាប) M4X6		1				
060	638442-4	សៀគ្វីឡាស៊ែរ		1				
061	140344-7	គម្របឡាស៊ែរ		1				
062	266229-0	ឈុតវិសក្សាលសោរកាន់ (ចុងផត) M5X8		1				
063	253807-5	កាក់សំប៉ែត 5		1				
064	265753-0	វិសម្បូរដោយនៃ M5X24		1				
065	266042-6	វិស 4X20		2				
066	231240-1	វិស័របង្ហាប់ 7		1				
067	256633-1	កន្លាស់ដុំទប់ 6		1				
068	231928-3	វិស័រវិង 8		1				
069	519400-8	សំណុំរ៉ូតទ័រ		1				
D10		INC. 70,71						
070	211131-2	BALL BEARING 6001DDW		1				
071	210017-7	BALL BEARING 607DDW		1				
072	213021-5	វិញ្ញាងអក្សរ O 5		1				
073	326769-1	កន្លាស់ក្សាល		1				
074	253842-3	កាក់សំប៉ែត 14		1				
075	261153-2	វិង 15		1				
076	265995-6	វិស 4X18		2				
077	961018-5	វិញ្ញូទប់ (EXT) E-5		1				
079	144033-6	បន្ទះភ្លើងសញ្ញា		1				
080	456908-0	សន្ទះការពារ		1				
081	629215-6	ស្មាទ័រ		1	*			
081-1	629B61-9	STATOR	S	1				
082	456910-3	សម្បកម៉ូទ័រ		1				
083	853T32-4	ផ្លាកឈ្មោះ: DLS600		1				
084	911278-9	វិសក្សាលម្នាក់ M5X55 WR		2				

Model No.DLS600 165MM CORDLESS MITER SAW

មុខ ទំនិញ	លេខផ្នែក	ព័ណ៌នា	I/C	Qty	New/Old	Sales	Purch.	Note
085	911268-2	វិសក្សាលម្អក M5X45 WR		2				
086	256123-4	កន្លាស់ 5		1				
087	620558-9	សៀត្រី Led		1				
088	265995-6	វិស 4X18		2				
089	911268-2	វិសក្សាលម្អក M5X45 WR		1				
090	417113-4	SWITCH BUTTON		1				
091	183E52-7	ឈុតដៃកាន់		1				
C10	263005-3	កន្លាស់កៅស៊ូ 6		2				
D10		INC. 99						
092	643874-2	ដូមីណូ		1				
093	620761-2	ដុំបញ្ជា A		1	*			
093-1	620L27-2	CONTROLLER A	S	1				
094	231026-3	វិសរបង្កាប់ 4		1				
095	416533-9	គន្លឹះបិទសោរ		1				
096	416534-7	គន្លឹះកុងតាក់		1				
097	650705-8	កុងតាក់ TG73BDS-1		1				
098	620551-3	សៀត្រីខ្សែភ្លើង		1				
099	183E52-7	ឈុតដៃកាន់		1				
C10	263005-3	កន្លាស់កៅស៊ូ 6		2				
D10		INC. 91						
100	265995-6	វិស 4X18		6				
101	266757-5	ប៊ូឡុងក្បាលសោកាន់ M6X16		1				
102	251961-9	ឈុតវិសក្បាលសោកាន់ (ចុងរាប) M6X10		1				
103	331350-5	កន្លាស់ 16-90		1				
104	416535-5	បំពង់ 17		1				
105	232310-9	វិសរបន្តឹង 28		1				
106	416535-5	បំពង់ 17		1				
107	961018-5	វិញទប់ (EXT) E-5		1				
108	253804-1	កាក់សំប៉ែត 6		1				
109	257163-5	វិញ 6		1				
110	144791-4	បន្ទះភ្ជាប់		1				
111	922331-6	ប៊ូឡុងក្បាលសោកាន់ M6X20 W		1				
112	253804-1	កាក់សំប៉ែត 6		1				
113	257163-5	វិញ 6		1				
114	266026-4	វិស 4X12		1				
115-1	458646-0	ឧបករណ៍ចង្កូរ		1				
116	144795-6	សំណុំដៃបង្វិល		1				
C10	816438-7	ស្លាកសញ្ញាប្រតិបត្តិការណ៍		1				
117	687045-1	STRAIN RELIEF		1				
118	266034-5	វិស 4X16		1				

Model No.DLS600 165MM CORDLESS MITER SAW

មុខ ទំនិញ	លេខផ្នែក	ព័ណ៌នា	I/C	Qty	New/Old	Sales	Purch.	Note
119	416006-2	គន្លឹះ 100		1				
120	911113-1	វិសក្សាលម្អក M4X10 WR		1				
121	251495-2	ប៊ូឡុងក្បាលឆកោណ M10		1				
122	253024-7	កាក់សំប៉ែត 10		1				
123	272266-4	គន្លឹះ 25		1				
124	233563-3	វិស័របន្លឹង 8		1				
125	415208-7	RELEASE BUTTON		1				
126	233031-6	វិស័របង្ហាប់ 12		1				
127	253726-5	កាក់សំប៉ែត 6		1				
128	961018-5	វិញ្ញាប (EXT) E-5		1				
129	318533-4	ឧបករណ៍ទប់		1				
130	231646-3	វិស័របន្លឹង 14		1				
131	253744-3	កាក់សំប៉ែត 12		1				
132	961052-5	ប្រែរ (ext) S-12		1				
133	266026-4	វិស 4X12		4				
134	456907-2	បន្ទះដុំទប់		2				
135	266026-4	វិស 4X12		1				
136	816128-2	ឧបករណ៍ចង្កូរ		1				
137	252014-7	HEX. LOCK NUT M6-10		1				
138	941151-9	កាក់សំប៉ែត 6		1				
139	251582-7	ប៊ូឡុងក្បាលសោតាន់ M6X25		1				
140	251582-7	ប៊ូឡុងក្បាលសោតាន់ M6X25		1				
141	251966-9	ឈុតវិសក្បាលសោតាន់ (ចុងរាប) M10X12		1				
142	251582-7	ប៊ូឡុងក្បាលសោតាន់ M6X25		1				
143	144028-9	បាតបង្វិលបាត		1				
144	346169-9	បន្ទះក្បាំង		2				
145	213021-5	វិញ្ញាណអក្សរ O 5		2				
146	265156-8	វិស M4X10		2				
147	318537-6	របងទប់		1				
148	265785-7	វិសម្បូរដោយដៃ M5X10		1				
149	216008-6	ឃ្នីដៃក 4		1				
150	256034-3	កន្ត្រាស់ 4		1				
151	922344-7	ប៊ូឡុងក្បាលសោតាន់ M6X25 WG		4				
152	265785-7	វិសម្បូរដោយដៃ M5X10		1				
153	450138-5	បន្ទះរ៉ែកិល		1				
154	231038-6	វិស័របង្ហាប់ 6		1				
155	216004-4	ឃ្នីដៃក 7.9		1				
156	144792-2	សំណុំបាត		1				
C10	809V03-1	បន្ទះម៉ែតក្រិត		1				
C20	813L22-1	ស្លាកសញ្ញាណែនាំ		2				



Model No.DLS600 165MM CORDLESS MITER SAW

មុខ ទំនិញ	លេខផ្នែក	ព័ណ៌នា	I/C	Qty	New/Old	Sales	Purch.	Note
C30	810486-8	ស្លាកសញ្ញាណែនាំ		1				
C40	810064-4	ស្លាកសញ្ញាណែនាំ		1				
157	286255-3	CAP 13		4	*			
157-1	286044-6	CAP 13	O	4				
158	921352-5	ប៊ូឡុងក្បាលឆកោណ M6X30		1				
159	144034-4	បន្ទះជំនួយ		1				
160	912222-9	វិស M5X16		2				
161	257163-5	វិញ 6		1				
162	620K37-3	CONTROLLER B	S	1				
163	652119-7	PAN HEAD SCREW M2X6	S	6				
A01	122940-3	សំណុំអង្កត់គ្រឿង		1				
C10	251887-5	វិសម្រដោយដៃ M6X10		1				
C20	326006-3	រោងអង្កត់គ្រឿង		1				
C30	265733-6	វិសម្រដោយដៃ M10X60		1				
C40	316938-2	ដៃអង្កត់គ្រឿង		1				
C50	253804-1	កាក់ស៊ីប៊ែត 6		1				
C60	343651-9	បន្ទះទប់អង្កត់គ្រឿង		1				
C70	251370-2	វិស M5X15.5		1				
A02	122884-7	សំណុំថង់ផ្ទុកធូលី		1				
C10	410602-8	ឧបករណ៍ភ្ជាប់		1				
A03	762001-3	បន្ទាត់ត្រីកោណ		1				
A04	783208-8	សោរតាន់ 2.5		1				
A05	783203-8	សោរតាន់ 5		1				
A07-1	B-57364	TCT BLADE165X20X56TWOOD/MDF DB		1				

Please order the parts with part number.

Print Date 1/9/2022