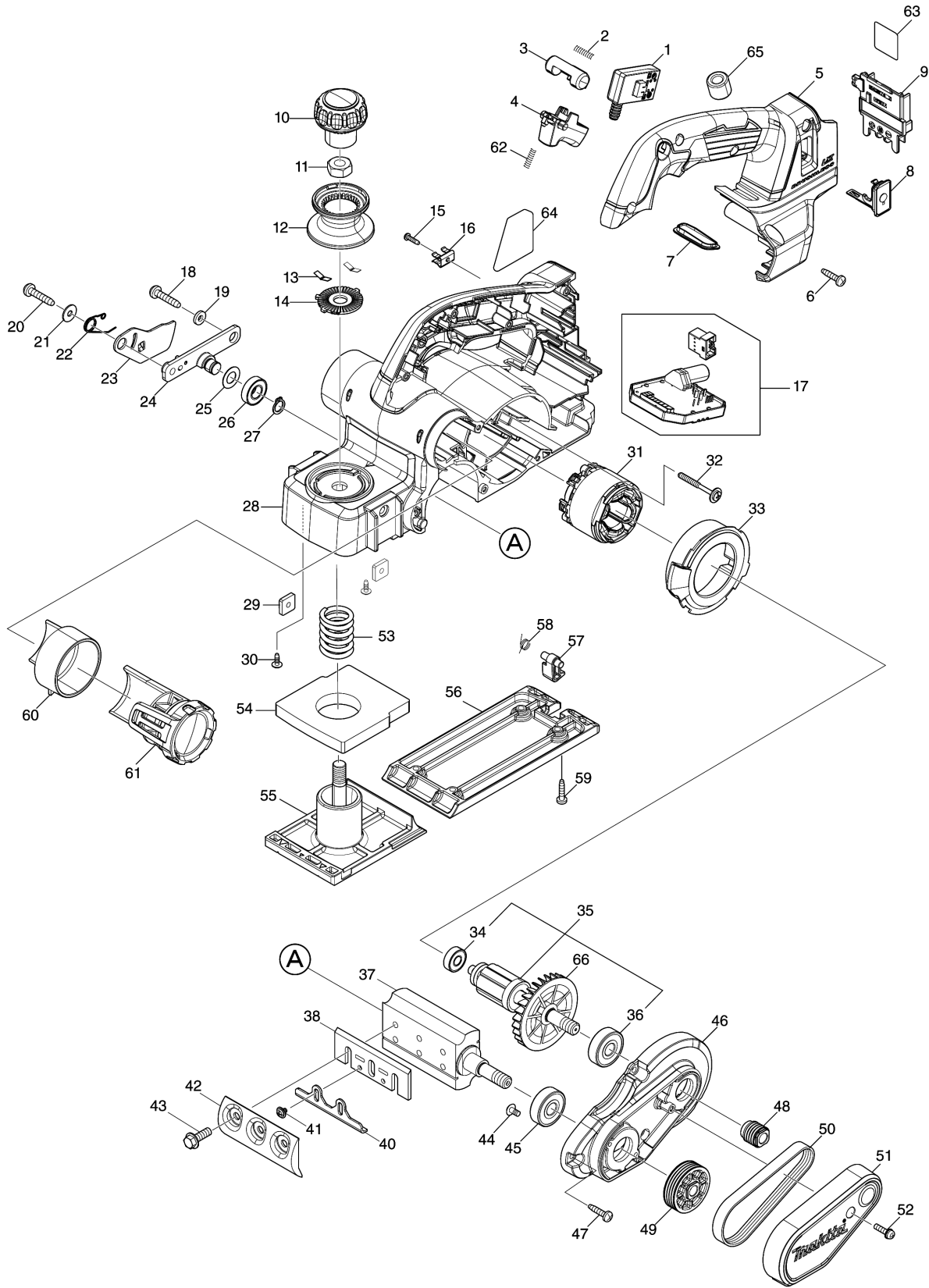


Model No.DKP181 82MM CORDLESS PLANER





Model No.DKP181 82MM CORDLESS PLANER

មុខ ទំនិញ	លេខផ្នែក	ព័ណ៌នា	I/C	Qty	New/Old	Sales	Purch.	Note
001	651083-9	កុងតាក់ C3XA-1PSPM		1				
002	231433-0	វិស័របង្ហាប់ 4		1				
003	419704-7	LOCK OFF BUTTON		1				
004	457432-6	គន្លឹះកុងតាក់		1				
005	140N52-4	HANDLE COVER COMPLETE		1	*			
C10	263005-3	កន្លាស់កៅស៊ូ 6		1	*			
005-1	140V49-1	HANDLE COVER COMPLETE	<	1	*			
C10	263005-3	កន្លាស់កៅស៊ូ 6		1	*			
005-2	140V73-4	HANDLE COVER COMPLETE	O	1	*			
C10	263005-3	កន្លាស់កៅស៊ូ 6		1	*			
005-3	136568-1	HANDLE COVER ASSEMBLY	O	1				
C10	263005-3	កន្លាស់កៅស៊ូ 6		1				
006	265995-6	វិស 4X18		6				
007	142948-1	បន្ទះភ្លើងសញ្ញា		1				
008	140F99-0	CAP COMPLETE		1				
C10	213218-6	វិញ្ញាងអក្សរ O 16		1	*			
C11	213A05-9	O-RING16	O	1				
C20	818H07-8	ស្លាកសញ្ញាគម្រប		1				
009	643874-2	ដូមីណូ		1				
010	451328-3	គម្របឧបករណ៍សម្រាប់ កាន់មូល		1				
011	252276-7	HEX. NUT M10		1				
012	459894-4	KNOB		1				
013	232185-6	សន្លឹកជន្លៀស		2				
014	347588-2	CAM PLATE		1				
015	266556-5	វិស 3X12		1				
016	232570-3	LEAF SPRING		1				
017	620B79-3	CONTROLLER		1	*			
017-1	620J24-6	CONTROLLER	S	1				
018	266041-8	វិស 5X25		1				
019	267012-8	កាក់សំប៉ែត 5		1				
020	266041-8	វិស 5X25		1				
021	253194-2	កាក់សំប៉ែត 5		1				
022	233521-9	វិស័របន្តិង 10		1				
023	345765-0	គម្របដុំទប់ផ្លែ		1				
024	158184-9	DRUM HOLDER COMPLETE		1				
025	253758-2	កាក់សំប៉ែត 10		1				
026	210057-5	BALL BEARING 6900LLB		1				
027	961006-2	ប្រែរ (ext) S-10		1				
028	140N51-6	MAIN FRAME COMPLETE		1	*			
C10	263005-3	កន្លាស់កៅស៊ូ 6		1	*			

Model No.DKP181 82MM CORDLESS PLANER

មុខ ទំនិញ	លេខផ្នែក	ព័ណ៌នា	I/C	Qty	New/Old	Sales	Purch.	Note
028-1	136534-8	MAIN FRAME ASSEMBLY	O	1				
C10	263005-3	កន្ត្រាសកៅស៊ូ 6		1				
029	264002-2	SQUARE NUT M5		2				
030	265A77-0	TAPPING SCREW 3X10		2				
031	629453-0	STATOR		1	*			
031-1	629B61-9	STATOR	S	1				
032	265679-6	TAPPING SCREW 4X40		2				
033	459891-0	BAFFLE PLATE		1				
034	210034-7	BALL BEARING 607LLB		1				
035	519590-7	ROTOR ASS'Y		1				
D10		INC. 34,36,66						
036	211087-9	BALL BEARING 6200DDW		1				
037	158156-4	ដុំទប់ផ្លែ		1				
038	D-16346	82MM HSS PLANER BLADE		1				
040	345644-2	បន្ទះសារ		2				
041	251246-3	វិសក្សាលម្អក M4X5		4				
042	187676-1	ឈុតបន្ទះគៀបដុំទប់ផ្លែ		1				
043	251609-3	ប៊ូឡុងក្បាលឆកោណមាន កាក់ទប់ M6X17		6				
044	251291-8	វិស M4X8		2				
045	211087-9	BALL BEARING 6200DDW		1				
046	140N50-8	BRACKET COMPLETE		1				
C10	263002-9	កន្ត្រាសកៅស៊ូ 4		1				
047	265995-6	វិស 4X18		4				
048	222193-5	V-PULLEY 4-17L		1				
049	222194-3	V-PULLEY 4-39.5		1				
050	225071-8	ខ្សែពានជ័រ 4-241		1				
051	459893-6	BELT COVER		1				
052	911133-5	វិសក្សាលម្អក M4X18 WR		1				
053	231004-3	វិស័របង្ហាប់ 18		1				
054	422531-3	RUBBER PACKING		1				
055	319872-5	FRONT BASE		1				
056	318499-8	បាត		1	*			
056-1	312C89-7	BASE	O	1				
057	451392-4	ជើងទប់		1	*			
057-1	413L64-1	FOOT	<	1				
058	231698-4	វិស័របង្ហាប់ 7		1				
059	265995-6	វិស 4X18		4				
060	459892-8	NOZZLE		1				
061	125353-7	សំណុំបំពង់		1				
062	231433-0	វិស័របង្ហាប់ 4		1				

Model No.DKP181 82MM CORDLESS PLANER

មុខ ទំនិញ	លេខផ្នែក	ព័ណ៌នា	I/C	Qty	New/Old	Sales	Purch.	Note
063	856J96-7	DKP181 SERIAL NO. LABEL		1				
064	856J88-6	DKP181 NAME PLATE		1				
066	240079-1	កង្ហារ 62		1				
067	620K37-3	CONTROLLER B	S	1				
068	652119-7	PAN HEAD SCREW M2X6	S	6				
A01	122785-9	សំណុំបន្ទាត់ទប់		1				
C10	213009-5	វិញ្ញាងអក្សរ O 4		1				
C20	251871-0	វិសម្បរដោយដៃ M5X10		1				
C30	251878-6	វិសម្បរដោយដៃ M5X20		1				
C40	253807-5	កាក់សំប៉ែត 5		2				
C50	345768-4	GUIDE HOLDER		1				
A02	123062-2	សំណុំបន្ទះគៀបផ្លែ		1	*			
C10	911228-4	វិសក្យាលម្មក M5X18 WR		2	*			
C20	411086-3	បន្ទះរង្វាស់		1	*			
A02-1	127669-6	BLADE GAUGE ASSEMBLY	O	1	*			
C10	911228-4	វិសក្យាលម្មក M5X18 WR		2	*			
C20	418465-6	បន្ទះរង្វាស់		1	*			
A02-2	122695-0	សំណុំបន្ទះគៀបផ្លែ	O	1				
C10	265131-4	វិសក្យាលម្មក M5X18		2				
C20	418465-6	បន្ទះរង្វាស់		1				
A03	782209-3	សោរប្រអប់ 9		1				
A04	251878-6	វិសម្បរដោយដៃ M5X20		1				
A05	253807-5	កាក់សំប៉ែត 5		1				
A06	342390-8	DEPTH GUIDE		1				
A07	123004-6	SHARPENING HOLDER ASS'Y		1				
C10	251920-3	ប៊ូឡុង (ក្បាលមូលកកាវ) M6X30		2				
C20	934301-3	WING NUT M6		2				
A09B	821551-8	ប្រអប់ប្រតិបត្តិឧបករណ៍ភ្ជាប់ (ប្រភេទទី3)		1				
C10	453974-8	គន្លឹះ		4				
A10B	835E27-9	INNER TRAY		1				
A11A	442198-1	ក្រដាសការពារច្រេះ		1				
A11B	8004X9-2	DKP181RTJ INDICATION LABEL		1				
A12B	8004Y0-7	DKP181RTJ PLASTIC CASE LABEL		2				
A13B	450128-8	គម្របថ្ម		1				
A14B	197280-8	ឈុតថ្ម BL1850B		2				
A15B	***DC18RC	DC18RC FAST CHARGER		1				
D10		COMPO-PARTS						

Please order the parts with part number.

Print Date 1/9/2022