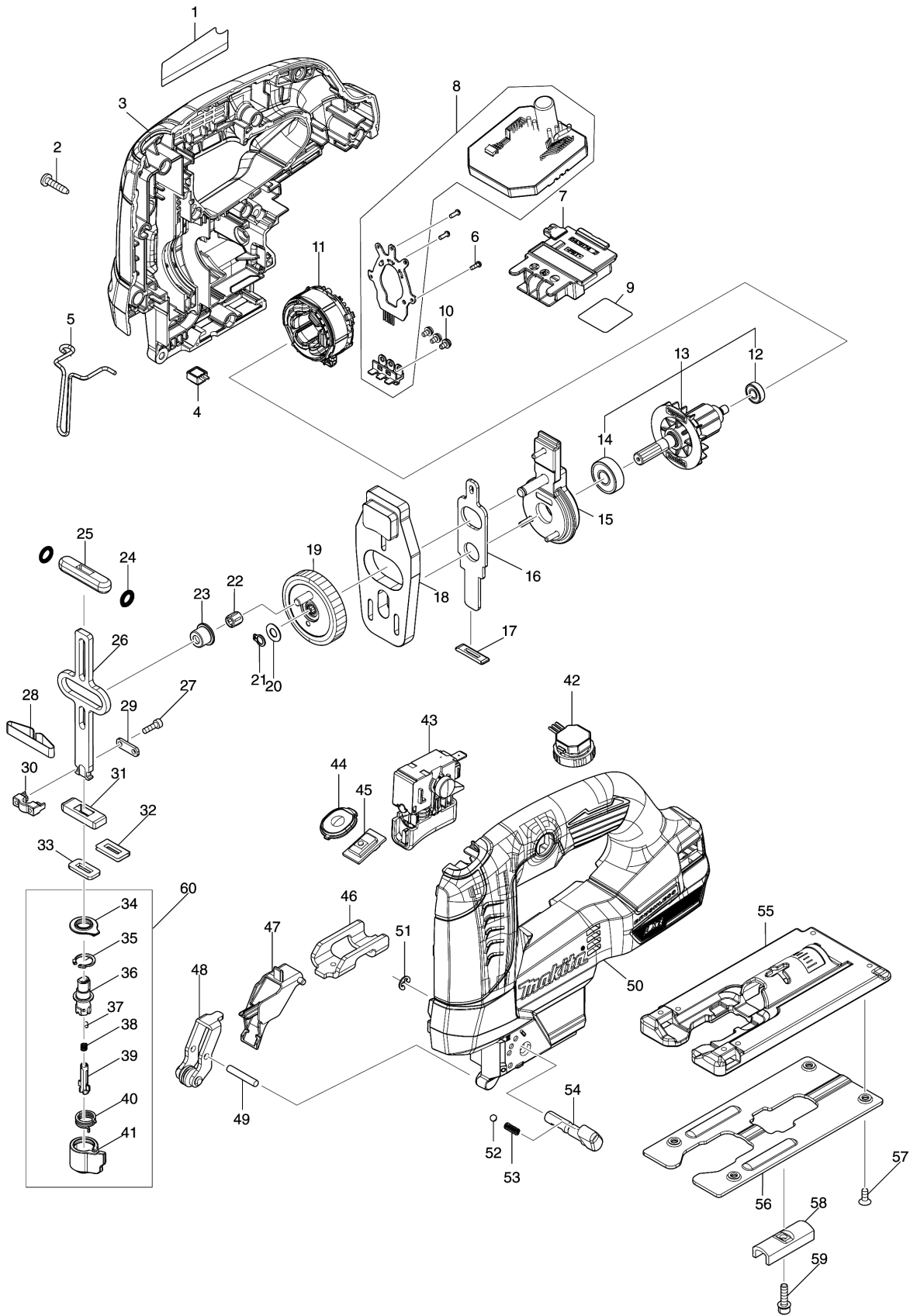


Model No.DJV184 CORDLESS JIG SAW



Model No.DJV184 CORDLESS JIG SAW

មុខ ទំនិញ	លេខផ្នែក	ព័ណ៌នា	I/C	Qty	New/Old	Sales	Purch.	Note
001	8117T5-5	DJV184 NAME PLATE		1				
002	266326-2	វិស 4X18		11				
003	183V10-5	HOUSING SET		1				
C10	263005-3	កន្លាស់កៅស៊ូ 6		2				
D10		INC. 50						
004	620713-3	សៀគ្វី Led		1				
005	323748-0	ខ្សែភ្លើងសុវត្ថិភាព		1				
006	266490-9	វិស 2X6		3				
007	643874-2	ដូមីណូ		1				
008	620H99-3	CONTROLLER		1				
009	8117U4-4	DJV184 SERIAL NO. LABEL		1				
010	652069-6	វិស M3X6		3				
011	629B14-8	STATOR		1				
012	210039-7	BALL BEARING 695DDW		1				
013	510536-6	ROTOR ASS'Y		1				
D10		INC. 12,14						
014	210005-4	BALL BEARING 608DDW		1				
015	144820-3	សំណុំបាដាង		1				
016	347249-4	បន្ទុះរុញ		1				
017	416703-0	រឹងទប់ជួលី		1				
018	310812-6	បន្ទុះលំនឹង		1				
019	141H68-6	GEAR COMPLETE		1				
020	253715-0	កាកសំប៉ែត 6		1				
021	961002-0	ប្រែរ (ext) S-6		1				
022	212265-4	NEEDLE CAGE 508		1				
023	257872-6	SHOULDER SLEEVE 8		1				
024	213038-8	វិញ្ញាងអក្សរ O 5		2				
025	313082-6	SLIDER GUIDE		1				
026	347966-6	SLIDER		1				
027	266177-3	ប៊ូឡុងក្បាលសោកាន់ M3X10		2				
028	232183-0	សន្លឹកជន្លៀស		1				
029	347247-8	បន្ទុះ		1				
030	310811-8	BLADE CLAMP		1				
031	313086-8	SLIDER SUPPORT		1				
032	344686-3	បន្ទុះរឹង		1				
033	423307-1	រឹងអេប៊ុនដ័រ		1				
034	424437-1	គម្របការពារជួលី		1				
035	962063-3	ប្រែរ (int) មូល R-13		1				
036	310810-0	BLADE GUIDE		1				
037	256528-8	កន្លាស់ 2		1				
038	233314-4	វិសបង្ហាប់ 4		1				

Model No.DJV184 CORDLESS JIG SAW

មុខ ទំនិញ	លេខផ្នែក	ព័ណ៌នា	I/C	Qty	New/Old	Sales	Purch.	Note
039	310485-5	កន្លាស់ចាក់សោរ		1				
040	233591-8	វិស័របន្លឹង 10		1				
041	452850-3	INSERT HOLDER		1				
042	620D30-5	DIAL CIRCUIT		1				
043	650025-0	SWITCH C3JW-4B-2AL-R		1				
044	142303-7	បន្ទះកុងតាក់		1				
045	620J21-2	SWITCH UNIT		1				
046	347251-7	HOLDER		1				
047	457866-3	RETAINER GUIDE		1				
048	144629-3	RETAINER COMPLETE		1				
049	256206-0	កន្លាស់ 4		1				
050	183V10-5	HOUSING SET		1				
C10	263005-3	កន្លាស់កៅស៊ូ 6		2				
D10		INC. 3						
051	961011-9	វិញទប់ (EXT) E-4		1				
052	216008-6	ប្លឺដៃក 4		1				
053	233151-6	វិស័របង្ហាប់ 4		1				
054	271441-9	គន្លឹះ 19		1				
055	312C90-2	BASE		1				
056	345441-6	បន្ទះបាត		1				
057	912107-9	វិស M4X8		4				
058	344685-5	បន្ទះអង្កាត់		1				
059	922128-3	ប៊ូឡុងក្បាលសោតាន់ M4X16 WR		1				
060	135941-2	BLADE GUIDE ASS'Y		1				
D10		INC. 34-41						
A01	B-06460	JIGSAW BLADE B-50		1				
A02	783201-2	សោតាន់ 3		1				
A03	457867-1	បន្ទះគម្រប		1				

Please order the parts with part number.

Print Date 1/9/2022