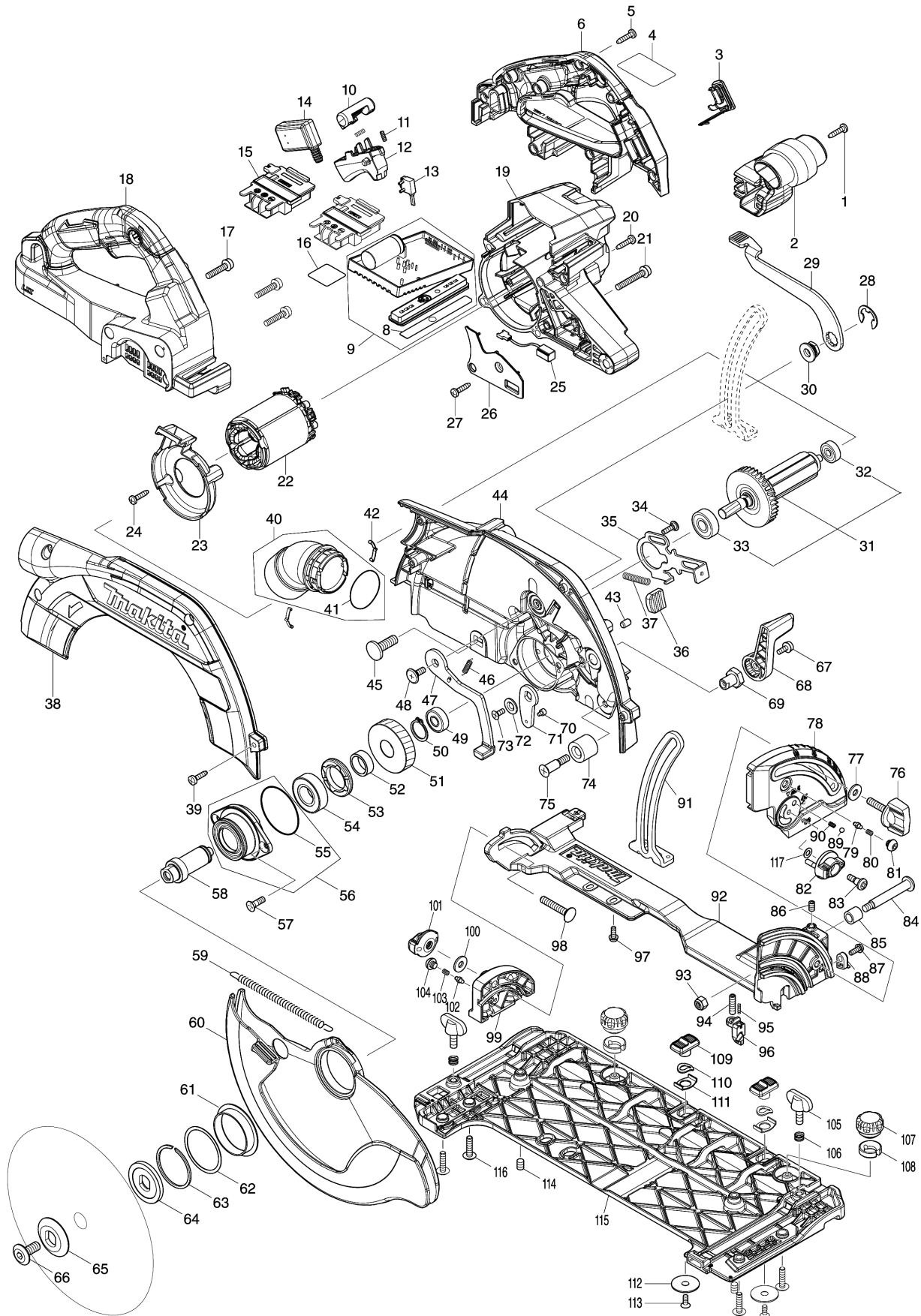


Model No.DHS900 235MM CORDLESS CIRCULAR SAW



Model No.DHS900 235MM CORDLESS CIRCULAR SAW

មុខ ទំនិញ	លេខផ្នែក	ព័ណ៌នា	I/C	Qty	New/Old	Sales	Purch.	Note
001	266326-2	វិស 4X18		1				
002	459828-7	FRONT GRIP		1				
003	140F99-0	CAP COMPLETE		1				
C10	213218-6	វិញ្ញាងអក្សរ O 16		1	*			
C11	213A05-9	O-RING16	O	1				
C20	818H07-8	ស្លាកសញ្ញាគម្រប		1				
004	856L73-1	DHS900 NAME PLATE		1				
005	266326-2	វិស 4X18		8				
006	183N39-3	HANDLE SET		1				
C10	263005-3	កន្លាស់កៅស៊ូ 6		4				
D10		INC. 18						
008	813T74-0	ស្លាកសញ្ញាក្លែងសញ្ញា		1				
009	620C59-5	CONTROLLER COMPLETE		1				
D10		INC. 8						
010	419704-7	LOCK OFF BUTTON		1				
011	231433-0	វិស័របង្គាប់ 4		2				
012	459829-5	SWITCH LEVER		1				
013	632M92-5	សំណុំកុងតាក់		1				
014	651083-9	កុងតាក់ C3XA-1PSPM		1				
015	643874-2	ដូមីណូ		2				
016	856L79-9	DHS900 SERIAL NO. LABEL		1				
017	911243-8	វិសក្បាលម្នាក់ M5X25 WR		3				
018	183N39-3	HANDLE SET		1				
C10	263005-3	កន្លាស់កៅស៊ូ 6		4				
D10		INC. 6						
019	459823-7	MOTOR HOUSING		1				
020	266326-2	វិស 4X18		1				
021	911258-5	វិសក្បាលម្នាក់ M5X35 WR		4				
022	629462-9	STATOR		1				
023	459826-1	BAFFLE PLATE		1				
024	266326-2	វិស 4X18		2				
025	620936-3	សៀគ្វី Led		1				
026	459827-9	LIGHT COVER		1				
027	266326-2	វិស 4X18		1				
028	257953-6	វិងរាងធូ (EXT) E-12		1				
029	271453-2	LEVER 132		1				
030	252262-8	COLLERED HEX. NUT M8		1				
031	519602-6	ROTOR ASS'Y		1				
D10		INC. 32,33						
032	210022-4	BALL BEARING 626DDW		1				
033	210059-1	BALL BEARING 600DDW		1				

Model No.DHS900 235MM CORDLESS CIRCULAR SAW

មុខ ទំនិញ	លេខផ្នែក	ព័ណ៌នា	I/C	Qty	New/Old	Sales	Purch.	Note
034	251529-1	វិស M4X14		1				
035	347575-1	SHAFT LOCK		1				
036	286039-9	CAP		1				
037	233084-5	វិសរបង្ហាប់ 6		1				
038	319860-2	BLADE CASE COVER		1				
039	266034-5	វិស 4X16		4				
040	136173-4	DUST NOZZLE ASS'Y		1				
D10		INC. 41						
041	213444-7	វិញ្ញាងអក្សរ O 30		1				
042	232227-6	សន្លឹកជន្លើស		2	*			
042-1	232674-1	LEAF SPRING	O	2				
043	263005-3	កន្លាស់កៅស៊ូ 6		1	*			
043-1	263005-3	កន្លាស់កៅស៊ូ 6	S	1				
044	140P83-5	BLADE CASE COMPLETE		1	*			
C10	213434-0	វិញ្ញាងអក្សរ O 26		1	*			
C20	8004T1-0	SCALE LABEL		1	*			
044-1	140P83-5	BLADE CASE COMPLETE	S	1				
C10	213434-0	វិញ្ញាងអក្សរ O 26		1				
C20	8004T1-0	SCALE LABEL		1				
D10		INC. 43						
045	266396-1	ប៊ូឡុង M8X24		1				
046	232563-0	TENSION SPRING 4		1				
047	162686-9	OPEN LEVER		1				
048	265A60-7	+ PAN HEAD SCREW M5X14		1				
049	210029-0	BALL BEARING 608ZZ		1				
050	961057-5	ប្រែរ (ext) S-17		1				
051	226934-1	HELICAL GEAR 46		1				
052	257451-0	RING 17		1				
053	285809-3	BEARING RETAINER 23-36		1				
054	210301-0	BALL BEARING 6003DDW		1				
055	213623-7	វិញ្ញាងអក្សរ O 46		1				
056	136192-0	BEARING BOX ASS'Y		1				
D10		INC. 55						
057	265034-2	វិស M5X16		2				
058	327192-3	SPINDLE		1				
059	232562-2	TENSION SPRING 6		1				
060	319861-0	SAFETY COVER		1				
061	459830-0	SPACER		1				
062	267337-0	កាកសំប៉ែត 40		1				
063	257452-8	ប្រែរ (ext) WR-40		1				
064	224609-6	INNER FLANGE 38		1				

Model No.DHS900 235MM CORDLESS CIRCULAR SAW

មុខ ទំនិញ	លេខផ្នែក	ព័ណ៌នា	I/C	Qty	New/Old	Sales	Purch.	Note
065	224600-4	OUTER FLANGE 38		1				
066	265A59-2	HEX.SOCKET HEAD BOLT M8		1				
067	911113-1	វិសក្យាលម្មក M4X10 WR		1				
068	271451-6	LEVER 55		1				
069	252275-9	HEX. NUT M4-16		1				
070	265A82-7	HEX. SOCKET HEAD SCREW M3X4		1				
071	347576-9	OPEN PLATE		1				
072	347577-7	WASHER 6		1				
073	265135-6	វិស M4X10		1				
074	262185-2	បំពង់កៅស៊ូ 8		1				
075	251572-0	វិស M6X30		1				
076	265776-8	វិសម្រដោយដៃ M6X26		1				
077	253111-2	កាក់សំប៉ែត 6		1				
078	319865-2	FRONT ANGULAR PLATE		1				
079	263041-9	SHOULDER PIN 3-5		1				
080	231234-6	វិសរបង្ហាប់ 3.5		1				
081	266559-9	ប៊ូឡុងក្យាលសោតាន់ M6X4		1				
082	450704-8	កុងតាក់បង្វិលសារេ 27		1				
083	251370-2	វិស M5X15.5		1				
084	251528-3	វិស M6X54.5		1				
085	257580-9	បំពង់ 8		1				
086	266229-0	ឈុតវិសក្យាលសោតាន់ (ចុងផត) M5X8		1				
087	911118-1	វិសក្យាលម្មក M4X12 WR		1				
088	419632-6	ឧបករណ៍ចង្កូរ		1				
089	216008-6	ប្លឺដេក 4		1				
090	233314-4	វិសរបង្ហាប់ 4		1				
091	347574-3	DEPTH GUIDE		1				
092	140P89-3	FRAME COMPLETE		1				
C10	233025-1	វិសរបង្ហាប់ 2		2				
C20	259008-3	PUSH NUT 4		2				
C30	286041-2	CAP 14		2				
C40	345747-2	បន្ទះគម្លាត		2				
C50	347392-9	បន្ទះ		2				
093	252014-7	HEX. LOCK NUT M6-10		1				
094	265A83-5	H.S.SET SCREW(FLAT POINT)M5X20		1				
095	233025-1	វិសរបង្ហាប់ 2		1				
096	412210-1	SLIDER		1				
097	265A84-3	PAN HEAD SCREW M4X12 WITH WR		2				
098	266332-7	ប៊ូឡុង (ក្យាលម្មលកកាវ៉េ) M6X35		1				

Please order the parts with part number.

Print Date 31/8/2022

Model No.DHS900 235MM CORDLESS CIRCULAR SAW

មុខ ទំនិញ	លេខផ្នែក	ព័ណ៌នា	I/C	Qty	New/Old	Sales	Purch.	Note
099	319866-0	REAR ANGULAR PLATE		1				
100	253111-2	កាក់សំប៉ែត 6		1				
101	252270-9	THUMB NUT M6		1				
102	263041-9	SHOULDER PIN 3-5		1				
103	231234-6	វិស័របង្ហាប់ 3.5		1				
104	266559-9	ប៊ូឡុងក្បាលសោតាន់ M6X4		1				
105	265701-9	វិសម្បរដោយដៃ M6X14		2				
106	233376-2	វិស័របង្ហាប់ 8		2				
107	265775-0	វិសម្បរដោយដៃ M4X3		2				
108	419627-9	HOLDER		2				
109	458092-7	គន្លឹះរំកិល		2				
110	253932-2	កាក់រលក 10		2				
111	345977-5	បន្ទះ		2				
112	345748-0	រឹងចាក់សោ		2				
113	912112-6	វិស M4X10		2				
114	266225-8	ឈុតវិសក្បាលសោតាន់ (ចុងរាប) M6X8		2				
115	319862-8	BASE		1				
116	265181-9	វិស M5X20		4				
117	253811-4	កាក់សំប៉ែត 5		1				
A01	162687-7	SUB BASE		1				
A02	783204-6	សោតាន់ 6		1				
A03	E-01959	TCT BLADE 235X24T WOOD EFFICUT		1				
A04B	199393-1	ឈុតសំណុំwireless		1	*			
A04-1B	199393-1	ឈុតសំណុំwireless	<	1	*			
A04-2B	199393-1	ឈុតសំណុំwireless	<	1				
A05C	***DC18RD	DC18RD TWO PORT FAST CHARGER		1				
D10		COMPO-PARTS						
A06C	197280-8	ឈុតថ្នូរ BL1850B		2				
A07C	821797-6	PLASTIC CASE		1				
C10	162271-8	គន្លឹះ		2				
C20	453229-1	វិសម្បរដោយដៃ M12X8		1				
A08C	8006H9-2	DHS900PT2 PLASTIC CASE LABEL		2				

Please order the parts with part number.

Print Date 31/8/2022