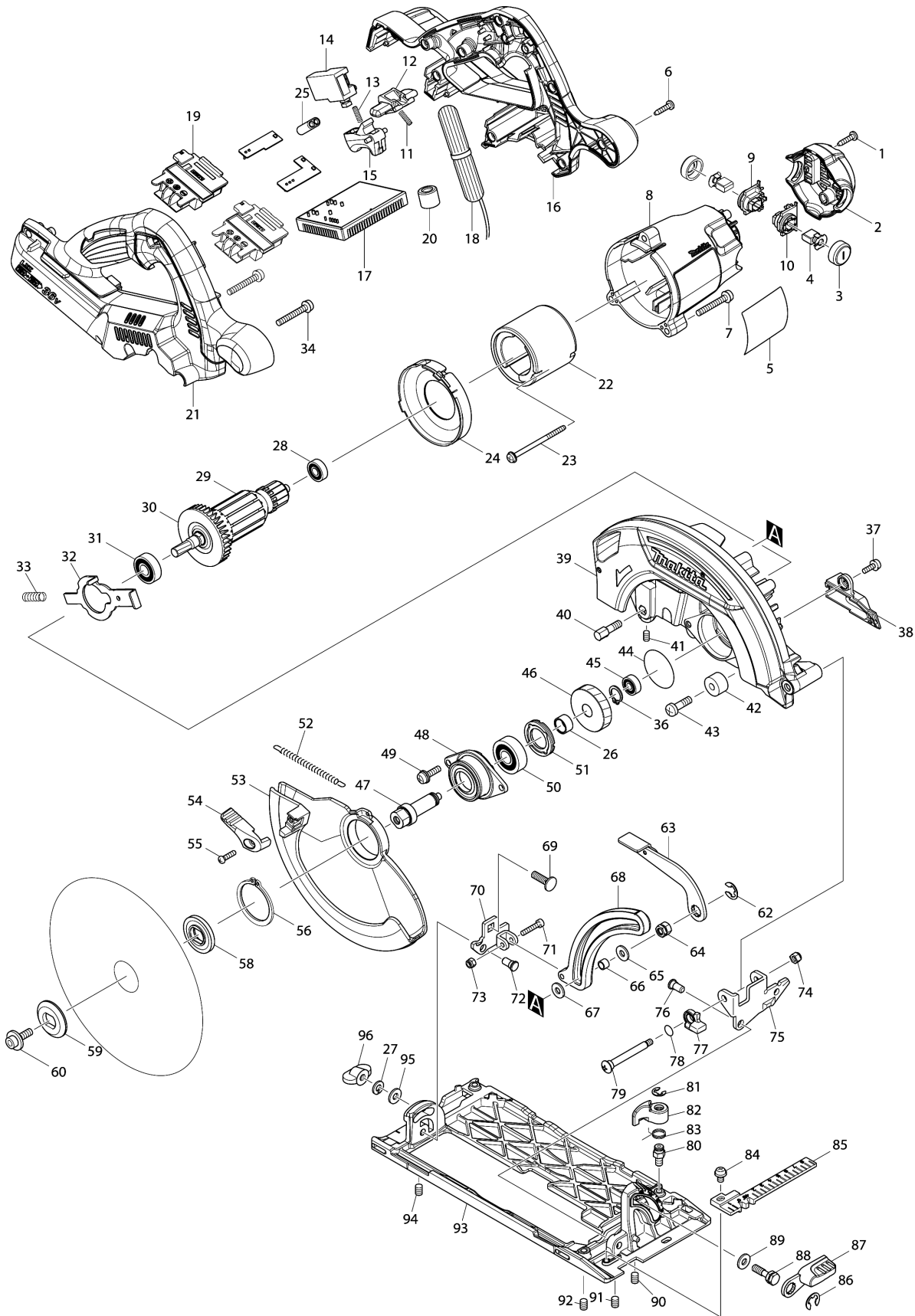


Model No.DHS710 190MM CORDLESS CIRCULAR SAW





Model No.DHS710 190MM CORDLESS CIRCULAR SAW

មុខ ទំនិញ	លេខផ្នែក	ព័ណ៌នា	I/C	Qty	New/Old	Sales	Purch.	Note
001	266326-2	វិស 4X18		2				
002	454697-1	គម្របខាងក្រោយ		1				
003	643829-7	HOLDER CAP		2				
004	195023-2	ធ្នូង		1				
005	814Y56-5	ផ្លាកឈ្មោះ DHS710		1				
006	266326-2	វិស 4X18		9				
007	911258-5	វិសក្បាលម្នាក់ M5X35 WR		3				
008	454693-9	សម្បកម៉ូទ័រ		1				
009	644505-6	ដើងទប់ធ្នូង		1				
010	644506-4	ដើងទប់ធ្នូង		1				
011	231469-9	វិស័របង្គាប់ 4		1				
012	419664-3	គន្លឹះបិទសោរ		1				
013	231469-9	វិស័របង្គាប់ 4		1				
014	650730-9	កុងតាក់		1				
015	419665-1	គន្លឹះកុងតាក់		1				
016	187768-6	ឈុតដៃកាន់		1				
C10	263005-3	កន្លាស់កៅស៊ូ 6		4				
C20	802G93-3	ស្លាកសញ្ញាភ្លើងសញ្ញា		1				
D10		INC. 21						
017-2	620827-8	ដុំបញ្ជា		1				
018	632B66-0	សំណុំខ្សែភ្លើង		1				
019	643899-6	ដូមីណូ		2				
021	187768-6	ឈុតដៃកាន់		1				
C10	263005-3	កន្លាស់កៅស៊ូ 6		4				
C20	802G93-3	ស្លាកសញ្ញាភ្លើងសញ្ញា		1				
D10		INC. 16						
022-1	632H52-7	សំណុំ yoke		1	*			
022-2	638571-3	សំណុំ yoke	O	1				
023	266292-3	វិស 4X65		2				
024	454696-3	សន្ទះការពារ		1				
026	257349-1	បំពង់ 12		1				
027	942151-2	កាក់វិស័រ 6		1	*			
027-1	253428-3	SPRING WASHER 6	O	1	*			
028	210017-7	BALL BEARING 607DDW		1				
029	519332-9	សំណុំដុំភ្លើង 36V		1				
D10		INC. 28,30,31						
030	240045-8	កង្ហារ 55		1				
031	210059-1	BALL BEARING 6000DDW		1				
032	344681-3	SHAFT LOCK		1				
033	233117-6	វិស័របង្គាប់ 6		1				
034	911258-5	វិសក្បាលម្នាក់ M5X35 WR		2				

Model No.DHS710 190MM CORDLESS CIRCULAR SAW

មុខ ទំនិញ	លេខផ្នែក	ព័ណ៌នា	I/C	Qty	New/Old	Sales	Purch.	Note
036	961052-5	ប្រែរ (ext) S-12		1				
037	911223-4	វិសក្សាលម្អក M5X16 WR		1				
038	453285-1	បំពង់		1				
039	142365-5	ប្រអប់ផ្លែ		1				
C10	213434-0	វិញ្ញាងអក្សរ O 26		1				
040	265594-4	ប៊ូឡុងក្បាលឆកោណ M6X18		1				
041	266229-0	ឈុតវិសក្សាលសោរតាន់ (ចុងផត) M5X8		1				
042	262552-1	បំពង់កៅស៊ូ 6		1	*			
042-1	262502-6	បំពង់កៅស៊ូ 6	O	1				
043	251247-1	វិសក្សាលម្អក M6X20		1				
044	213512-6	វិញ្ញាងអក្សរ O 39		1				
045	210028-2	BALL BEARING 606ZZ		1				
046	227786-3	ព័ណ៌បញ្ជី 49		1				
047	326357-4	ប្រល្ល័យ		1				
048	319088-2	BEARING BOX		1				
049	911233-1	វិសក្សាលម្អក M5X20 WR		2				
050	211129-9	BALL BEARING 6201DDW		1				
051	285852-2	BEARING RETAINER 19-33		1				
052	231877-4	វិសបន្លឹង 4		1				
053	319072-7	គម្របសុវត្ថិភាព		1				
054	272258-3	គន្លឹះ 37		1				
055	265178-8	វិសក្សាលម្អក M4X16		1				
056	961155-5	ប្រែរ (ext) S-38		1				
058-2	224593-5	ដុំទប់ខាងក្នុង 35		1				
059	224409-4	ដុំទប់ផ្លែខាងក្រៅ 35		1				
060-1	266925-0	ប៊ូឡុងក្បាលសោរតាន់ឆកោណ មានកាក់ទប់ M6X18		1				
062	257982-9	វិញ្ញាងផ្តួ (EXT) E-8		1				
063	272279-5	បន្ទះគន្លឹះ		1				
064	264096-7	HEX. NUT M6		1				
065	267100-1	កាក់សំប៉ែត 6		1				
066	257669-3	បំពង់ 6		1				
067	267100-1	កាក់សំប៉ែត 6		1				
068	141312-3	DEPTH GUIDE COMPLETE		1				
069	251919-8	ប៊ូឡុង M6X20		1				
070	165670-3	កែងទប់ខាងក្រោយ		1				
071	922137-2	ប៊ូឡុងក្បាលសោតាន់ M4X20		1				
072	256480-0	កន្ត្រាសក្បាល 6-7		1				
073	252126-6	HEX. LOCK NUT M4-7		1				
074	252103-8	HEX. LOCK NUT M5-8		1				
075	345590-9	កែងទប់		1				

Model No.DHS710 190MM CORDLESS CIRCULAR SAW

មុខ ទំនិញ	លេខផ្នែក	ព័ណ៌នា	I/C	Qty	New/Old	Sales	Purch.	Note
076	256480-0	កន្លាស់ក្បាល 6-7		1				
077	318823-5	ឧបករណ៍ទប់		1				
078-1	213977-2	វិញ្ញាងអក្សរ O 7		1				
079	266734-7	វិស M5X55.6		1				
080	265571-6	ប៊ូឡុងក្បាលឆកោណ M6X10		2				
081	961012-7	វិញ្ញាង (EXT) E-6		2				
082	453165-1	គន្លឹះចាក់សោ		2				
083	233596-8	វិសរបន្តឹង 11		2				
084	911203-0	វិសក្បាលមួក M5X8 WR		1				
085	453286-9	TOP GUIDE		1				
086	257982-9	វិញ្ញាង (EXT) E-8		1				
087	272272-9	គន្លឹះ 45		1				
088	266735-5	ប៊ូឡុងក្បាលឆកោណ M6X20		1	*			
088-1	265B21-3	HEX.BOLT M6X20	S	1				
089	941151-9	កាក់សំប៉ែត 6		1	*			
090	266208-8	ឈុតវិសក្បាលសោរតាន់ (ចុងផត) M6X8		1				
091	266208-8	ឈុតវិសក្បាលសោរតាន់ (ចុងផត) M6X8		1				
092	266208-8	ឈុតវិសក្បាលសោរតាន់ (ចុងផត) M6X8		1				
093	318819-6	បាត		1				
094	266208-8	ឈុតវិសក្បាលសោរតាន់ (ចុងផត) M6X8		1				
095	941151-9	កាក់សំប៉ែត 6		1				
096	252631-3	THUMB NUT M6		1				
A01	164095-8	បន្ទាត់ទប់		1				
A02	783217-7	សោរតាន់ 5		1				
A03	D-09123	TCT SAW BLADE 185X20X40T		1				
A05-1	143074-9	ប្រអប់ប្លាស្ទិចឧបករណ៍ភ្ជាប់ (ប្រភេទទី4)		1				
C10	453974-8	គន្លឹះ		4				
A06	837861-3	ត្រង្គកទ្រ		1				
A07	802H98-9	ស្លាកសញ្ញាភ្លើងសញ្ញា DHS710RF2J		1				
A08	802H99-7	Label ប្រអប់ជ័រ DHS710RF2J		2				
A09	***DC18RC	DC18RC FAST CHARGER		1				
A10-3	197600-6	ឈុតថ្ម BL1830B		2	*			
A10-4	197600-6	ឈុតថ្ម BL1830B	O	2				

Please order the parts with part number.

Print Date 31/8/2022