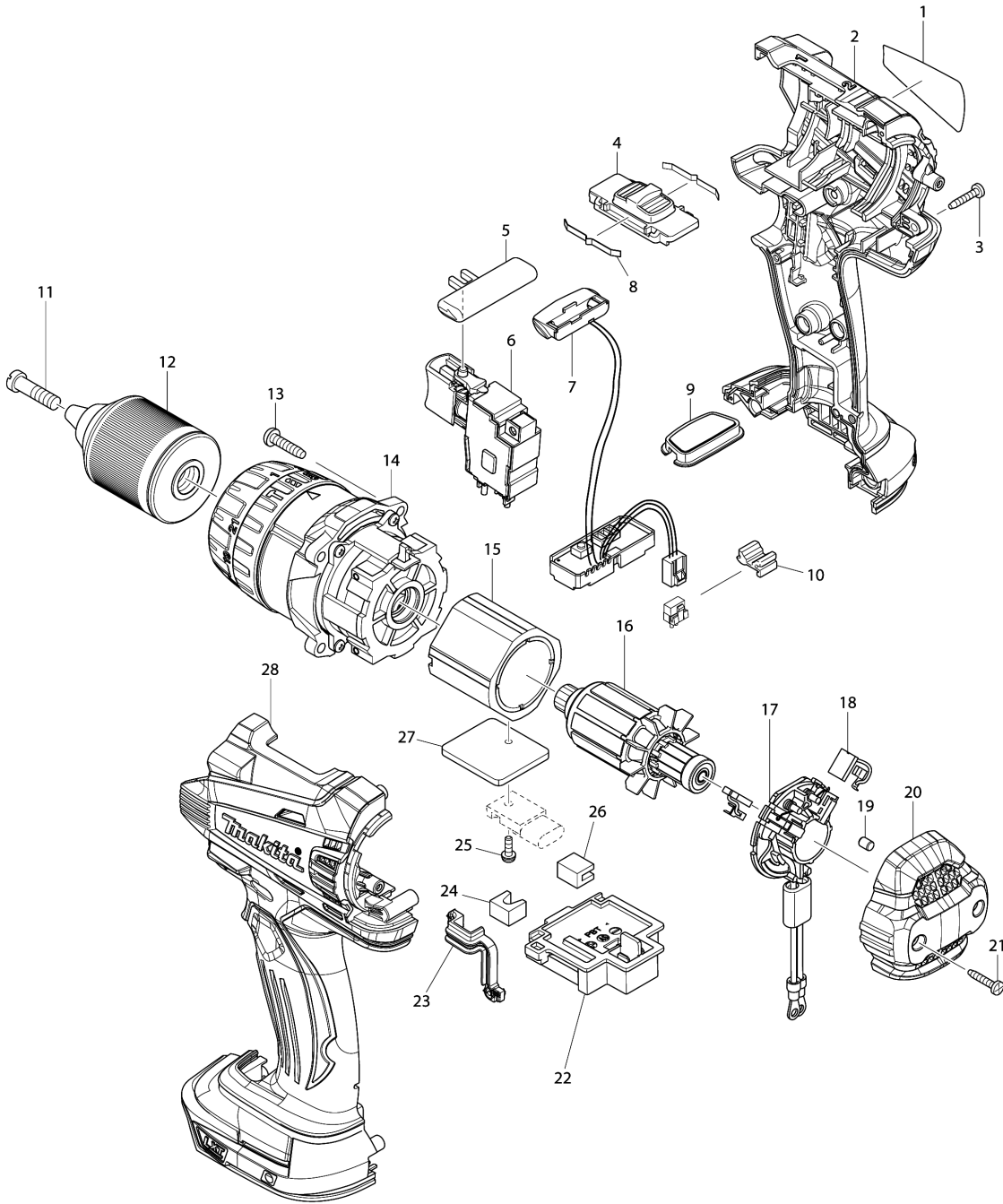


Model No.DHP448 CORDLESS HAMMER DRIVER DRILL





Model No.DHP448 CORDLESS HAMMER DRIVER DRILL

មុខ ទំនិញ	លេខផ្នែក	ព័ណ៌នា	I/C	Qty	New/Old	Sales	Purch.	Note
001	815S22-9	ផ្លាកឈ្មោះ DHP448		1				
002	187430-3	ឈុតសម្បក		1				
C10	263005-3	កន្ត្រាស់កៅស៊ូ 6		2				
C20	252126-6	HEX. LOCK NUT M4-7		2				
D10		INC. 28						
003	266130-9	វិស 3X16		7				
004	126100-9	សំណុំគន្លឹះប្តូរឈ្មើន		1				
C10	233438-6	វិស័របង្កាប់ 4		2				
005	419250-0	គន្លឹះប្តូរទិសចេញ/ចូល		1				
006	650724-4	កុងតាក់ TG573FSB-3		1				
007	620137-3	សៀគ្វីភ្លើងសញ្ញា		1				
008	232220-0	សន្លឹកជន្លៀស		2				
009	140963-9	បន្ទះកុងតាក់		1				
010	424476-1	CUSHION		1				
011	251468-5	វិសក្បាលរាប M6X22		1				
012-1	763248-2	ក្បាលចាប់ផ្តៃស្មានដោយមិន ប្រើសោរជំនួយ 13		1	*			
012-2	763252-1	ក្បាលចាប់ផ្តៃស្មានដោយមិន ប្រើសោរជំនួយ 13	0	1				
013	265995-6	វិស 4X18		4				
014	126448-9	សំណុំពីញ៉ុង		1				
015	638989-8	សំណុំ yoke		1				
016	619299-2	ដុំភ្លើង		1				
017	638614-1	ជើងទប់ជួរ		1				
018	195021-6	ជួរ		1				
019	263032-0	កន្ត្រាស់កៅស៊ូ 4		2				
020	453394-6	គម្របខាងក្រោយ		1				
021	266130-9	វិស 3X16		2				
022	643866-1	ដូមីណូ		1				
023	424430-5	រឹង		1				
024	423422-1	អេប៉ុង A		1				
025	911013-5	វិសក្បាលម្នាក់ M3X10 WR		1				
026	423423-9	អេប៉ុង B		1				
027	689176-2	បន្ទះភាយកម្ដៅ		1				
028	187430-3	ឈុតសម្បក		1				
C10	263005-3	កន្ត្រាស់កៅស៊ូ 6		2				
C20	252126-6	HEX. LOCK NUT M4-7		2				
D10		INC. 2						
A01	123257-7	សំណុំដៃកាន់		1				
C10	154935-8	ដៃកាន់ 36		1				
C20	266899-5	SQUARE BOLT M8X140		1				
C30	346566-9	វិស័រដងកាន់ 60		1				

Please order the parts with part number.

Print Date 1/9/2022

Model No.DHP448 CORDLESS HAMMER DRIVER DRILL

មុខ ទំនិញ	លេខផ្នែក	ព័ណ៌នា	I/C	Qty	New/Old	Sales	Purch.	Note
C40	455189-3	បាតដៃកាន់ 60		1				
C50	265785-7	វិសម្បរដោយដៃ M5X10		1				
C60	931202-6	HEX. NUT M5		1				
A02	251314-2	វិស M4X12		2				
A03	346317-0	ទំពក់		1				
A04	452947-8	BIT HOLDER		1				
A05	784637-8	+ - BIT 2-45		2				
A06	122576-8	សំណុំដងឧបករណ៍ទប់		1				
A07	***DC18RC	DC18RC FAST CHARGER		1				
A08-3	197616-1	ឈុតថ្នូ BL1430B		2	*			
A08-4	197616-1	ឈុតថ្នូ BL1430B	O	2				
A09	450128-8	គម្របថ្នូ		1				
A10	821524-1	ប្រអប់ជ័រក្លាស្ទិច		1				
C10	162302-3	គន្លឹះ		2				
C20	325809-2	SHAFT		1				
C30	451749-9	ដៃកាន់		1				
C40	453473-0	គម្របប្រអប់ជ័រ		1				
A11-1	803Y58-6	Label ប្រអប់ជ័រ DHP448RFE		2				

Please order the parts with part number.

Print Date 1/9/2022