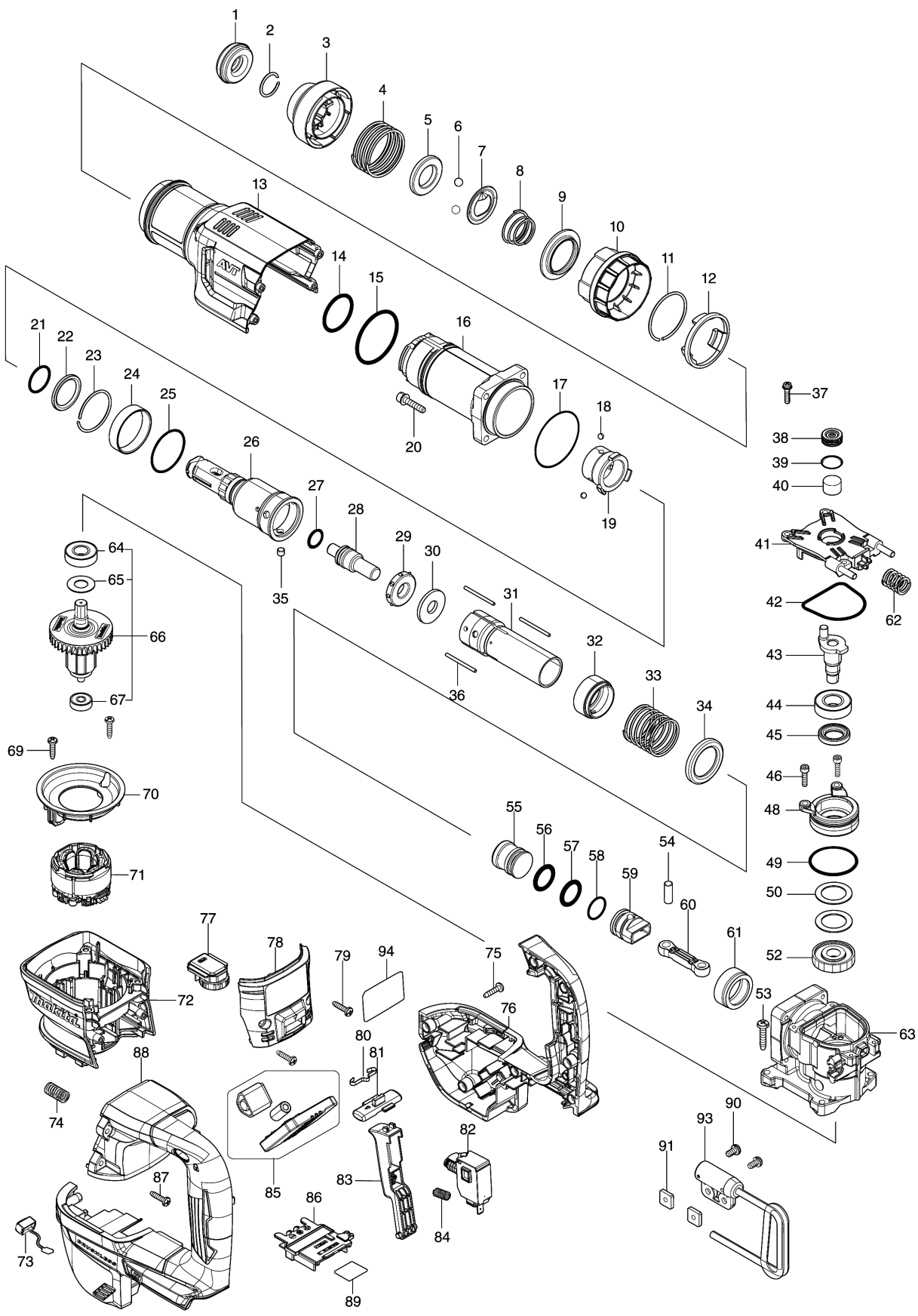


Model No.DHK180 CORDLESS POWER SCRAPER



Model No.DHK180 CORDLESS POWER SCRAPER

មុខ ទំនិញ	លេខផ្នែក	ព័ណ៌នា	I/C	Qty	New/Old	Sales	Purch.	Note
001	286283-8	CAP 38		1				
002	233966-1	វិស័រវិង 19		1				
003	450275-5	គម្របក្បាលចាប់ផ្តៃ		1				
004	234039-3	វិស័របង្គាប់ 42		1				
005	257288-5	វិញ 21		1				
006	216022-2	ប្លឺដែក 7.0		2				
007	345873-7	រ៉ងទប់		1				
008	233916-6	វិស័របង្គាប់ 21-29		1				
009	345874-5	STEEL BALL GUIDE		1				
010	450274-7	វិញប្តូរម៉ូដ		1				
011	231985-1	វិស័រវិង 43		1				
012	459752-4	SUPPORT RING		1				
013	459748-5	HOUSING COVER		1				
014	213465-9	វិញរាងអក្សរ O 31		1				
015	213617-2	វិញរាងអក្សរ O 47		1				
016	319988-6	BARREL		1				
017	213606-7	វិញរាងអក្សរ O 48		1				
018	216002-8	ប្លឺដែក 4.8		3				
019	331796-5	វិញ 25		1				
020	922243-3	ប៊ូឡុងក្បាលសោកាន់ M5X25 WR		4				
021	213008-7	វិញរាងអក្សរ O 22.4		1				
022	262142-0	វិញ 26		1				
023	233956-4	វិស័រវិង 37		1				
024	257296-6	វិញ 39		1				
025	213142-3	វិញរាងអក្សរ O 35		1				
026	324837-4	TOOL HOLDER		1				
027	213128-7	វិញរាងអក្សរ O 12		1				
028	324844-7	ប៊ូឡុងបុក		1				
029	424065-2	រឹងកៅស៊ូ 13		1				
030	267363-9	កាក់សំប៉ែត 12		1				
031	326814-2	CYLINDER		1				
032	326813-4	RING 29		1				
033	234041-6	វិស័របង្គាប់ 32		1				
034	345872-9	កាក់គម្រប 29		1				
035	268226-2	កន្ត្រាស់ 6		3				
036	256862-6	រាង 2.5		3				
037	911133-5	វិស័រក្បាលម្នាក់ M4X18 WR		4				
038	419988-7	FILTER CAP		1				
039	213218-6	វិញរាងអក្សរ O 16		1				
040	443129-3	FILTER		1				
041	459746-9	CRANK CAP		1				
042	424067-8	រ៉ងទប់ប្រេង		1				
043	324845-5	CRANK SHAFT		1				
044	211232-6	BALL BEARING 6002LLU		1				
045	213219-4	រ៉ងប្រេង 15		1				

Model No.DHK180 CORDLESS POWER SCRAPER

មុខទំនិញ	លេខផ្នែក	ព័ណ៌នា	I/C	Qty	New/Old	Sales	Purch.	Note
046	265490-6	ប៊ូឡុងក្បាលសោតាន់ M4X16		2				
048	318202-7	BEARING BOX		1				
049	213513-4	វិញ្ញាងអក្សរ O 39		1				
050	267126-3	កាក់សំប៉ែត 22		2				
052	226675-9	ពិញ្ញាងបញ្ជីត 36		1				
053	266041-8	វិស 5X25		4				
054	256087-2	កន្លាស់ 7		1				
055	324847-1	ដុំបូក		1				
056	213283-5	វិញ្ញាងអក្សរ O 18		1				
057	213283-5	វិញ្ញាងអក្សរ O 18		1				
058	213262-3	វិញ្ញាងអក្សរ O 18		1				
059	450298-3	ពិស្តង		1				
060	450278-9	រចារភ្ជាប់		1				
061	331797-3	បំពង់ 29		1				
062	232560-6	COMPRESSION SPRING 12		1				
063	158523-3	សម្បកដៃករវៃ		1				
C10	213415-4	វិញ្ញាងអក្សរ O 28		1				
064	211131-2	BALL BEARING 6001DDW		1				
065	253748-5	កាក់សំប៉ែត 12		1				
066	519589-2	ROTOR ASSY		1				
D10		INC. 64,65,67						
067	210022-4	BALL BEARING 626DDW		1				
069	265995-6	វិស 4X18		2				
070	459749-3	BAFFLE PLATE		1				
071	629451-4	STATOR		1	*			
071-1	629B71-6	STATOR	S	1				
072	459747-7	MOTOR HOUSING		1				
073	620936-3	សៀគ្វី Led		1				
074	232411-3	វិសរបង្កាប់ 8		1				
075	265995-6	វិស 4X18		7				
076	183N36-9	HOUSING SET		1				
C10	263005-3	កន្លាស់កៅស៊ូ 6		2				
D10		INC. 88						
077	620796-3	សៀគ្វីកុងតាក់		1				
078	140M96-8	MOTOR HOUSING COVER COMPLETE		1				
079	265995-6	វិស 4X18		2				
080	232152-1	សន្លឹកជន្លៀស		1				
081	459751-6	TRIGGER LOCK		1				
082	651399-2	SWITCH C3JW-6B-PA		1				
083	459750-8	SWITCH LEVER		1				
084	232561-4	COMPRESSION SPRING 5		1				
085	620C18-9	CONTROLLER		1				
086	643874-2	ដូមីលូ		1				
087	265995-6	វិស 4X18		4				
088	183N36-9	HOUSING SET		1				

Model No.DHK180 CORDLESS POWER SCRAPER

មុខទំនិញ	លេខផ្នែក	ព័ណ៌នា	I/C	Qty	New/Old	Sales	Purch.	Note
C10	263005-3	កន្លាស់កៅស៊ូ 6		2				
D10		INC. 76						
089	856L09-0	DHK180 SERIAL NO. LABEL		1				
090	911211-1	វិសក្សាលម្អក M5X12 W		2				
091	264002-2	SQUARE NUT M5		2				
093	127344-4	HOOK ASS'Y		1	*			
093-1	122B76-0	HOOK ASSEMBLY	<	1				
094	856L02-4	DHK180 NAME PLATE		1				
095	620L06-0	CONTROLLER B	S	1				
096	638A31-1	LEAD UNIT	S	1				
097	652119-7	PAN HEAD SCREW M2X6	S	6				
A01B	821552-6	ប្រអប់ប្លាស្ទិចឧបករណ៍ភ្ជាប់ (ប្រភេទទី4)		1				
C10	453974-8	គ្រឿង		4				
A02B	835D35-4	INNER TRAY		1				
A03B	8006H0-0	DHK180RTJ PLASTIC CASE LABEL		2				
A04B	8006G9-5	DHK180RTJ INDICATION LABEL		1				
A05B	197280-8	ឈុតថ្នូ BL1850B		2				
A06B	450128-8	គម្របថ្នូ		1				
A07B	***DC18RC	DC18RC FAST CHARGER		1				
D10		COMPO-PARTS						
B01	191C39-3	HAMMER SERVICE KIT		1				
C10	181490-7	ឈុតខ្លាញ់ 30CC		1				
D10		INC. 1,6,22,27,29,56,57						
B02	191C37-7	HOOK SET		1	*			
D10		INC. 90,91,93			*			
B02-1	191W90-3	HOOK SET	<	1				
C10	911218-7	វិសក្សាលម្អក M5X14 WR		2				
D10		INC. 91,93						

Please order the parts with part number.

Print Date 27/9/2022