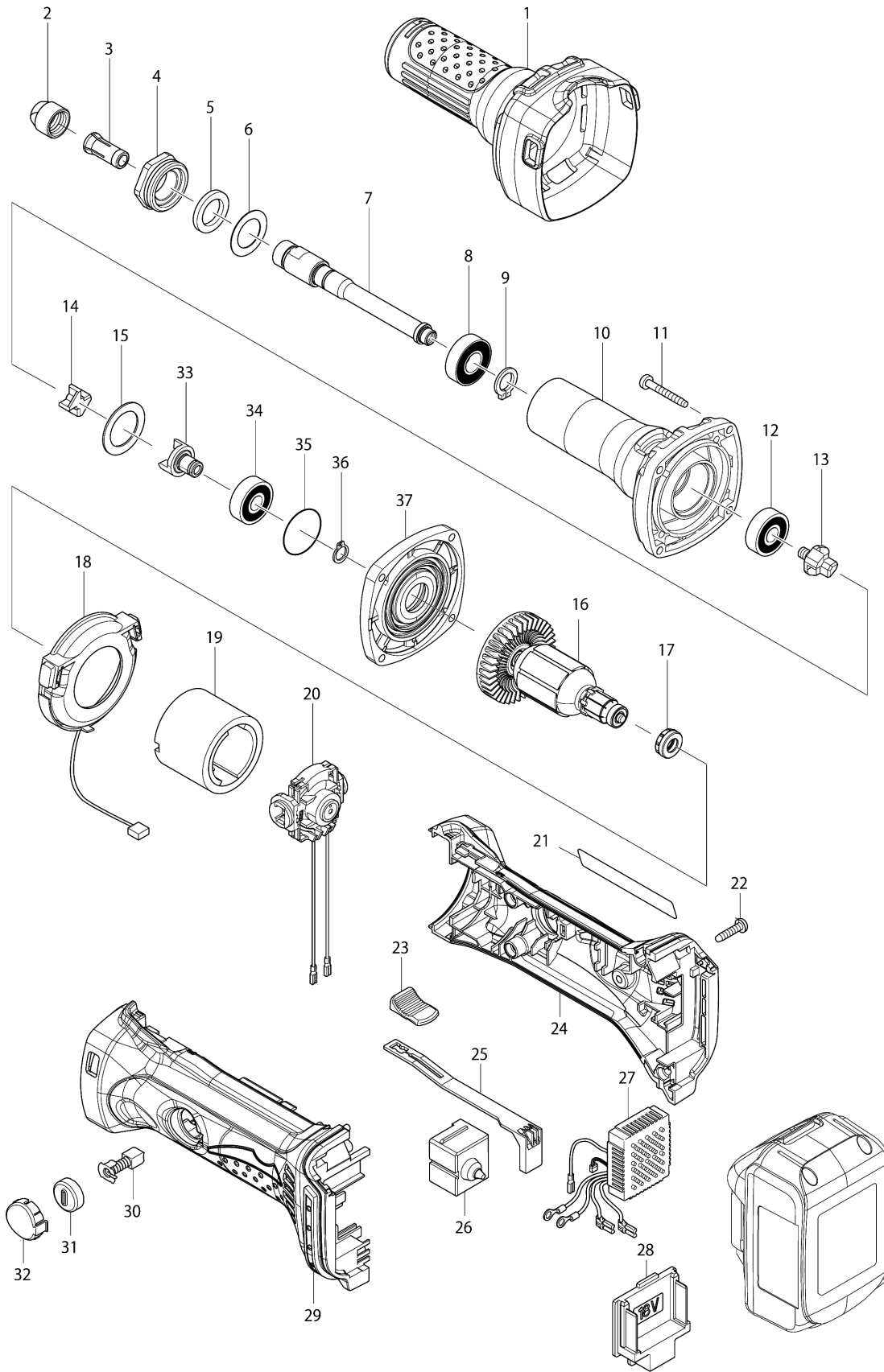


Model No.DGD800 CORDLESS DIE GRINDER





Model No.DGD800 CORDLESS DIE GRINDER

មុខ ទំនិញ	លេខផ្នែក	ឈ្មោះ	I/C	Qty	New/Old	Sales	Purch.	Note
001	424380-4	គម្របអ៊ីសូឡង់		1				
002	763668-0	COLLET NUT		1				
003	763670-3	COLLET CONE 6		1				
004	317999-5	BEARING RETAINER		1				
005	443124-3	វិងហ្វ្រូត 17		1				
006	267329-9	កាក់សំប៉ែត 18		1				
007	326010-2	ប្រលូញ		1				
008	210106-8	BALL BEARING 6001LLB		1				
009	961052-5	ប្រែរ (ext) S-12		1				
010	318000-9	ក្បាលទប់ស៊ីឡាំង		1				
011	266361-0	វិស 4X30		4				
012	210042-8	BALL BEARING 629LLB		1				
013	324639-8	ដុំប្រទាក់		1				
014	421942-9	SPACER		1				
015	267126-3	កាក់សំប៉ែត 22		1				
016	619284-5	ដុំភ្លើង		1				
D10		INC. 17						
017	421977-0	វិងកៅស៊ូ 13		1				
018	631714-6	សៀត្រី Led		1				
019	638627-2	សំណុំ yoke		1				
020	638448-2	ឧបករណ៍ការពារដុំភ្លើង		1				
021	815P35-2	ផ្លាកឈ្មោះ: DGD800		1				
022	266326-2	វិស 4X18		5				
023	419566-3	ដុំបង្វិលកុងតាក់		1				
024	187839-9	ឈុតសម្បក		1				
C10	263005-3	កន្លាស់កៅស៊ូ 6		2				
D10		INC. 29						
025	419519-2	គន្លឹះកុងតាក់		1				
026	650579-7	កុងតាក់ 1246.3223		1				
027	620243-4	ដុំបញ្ជា		1				
028	644808-8	ដូមីណូ		1				
029	187839-9	ឈុតសម្បក		1				
C10	263005-3	កន្លាស់កៅស៊ូ 6		2				
D10		INC. 24						
030	195018-5	ធ្មៀង		1				
031	643929-3	BRUSH HOLDER CAP		2				
032	419518-4	គម្របទប់		2				
033	326009-7	ដុំប្រទាក់		1				
034	210042-8	BALL BEARING 629LLB		1				
035	213445-5	វិញ្ញាងអក្សរ O 26		1				
036	961005-4	ប្រែរ (ext) S-9		1				

Model No.DGD800 CORDLESS DIE GRINDER

មុខ ទំនិញ	លេខផ្នែក	ព័ណ៌នា	I/C	Qty	New/Old	Sales	Purch.	Note
037	317821-6	គម្របប្រអប់ពីញ៉ង		1				
A01	781039-9	សោដោះប៊ូឡុង 13		2				
A02	450128-8	គម្របថ្ម		1				
A03	***DC18RC	DC18RC FAST CHARGER		1				
A04-3	197600-6	ឈុតថ្ម BL1830B		2	*			
A04-4	197600-6	ឈុតថ្ម BL1830B	O	2				
A05	141482-8	ប្រអប់ជ័រ		1				
C10	162315-4	គន្លឹះ		2				
A06	803Y05-7	Label ប្រអប់ជ័រ DGD800RFE		2				

Please order the parts with part number.

Print Date 31/8/2022