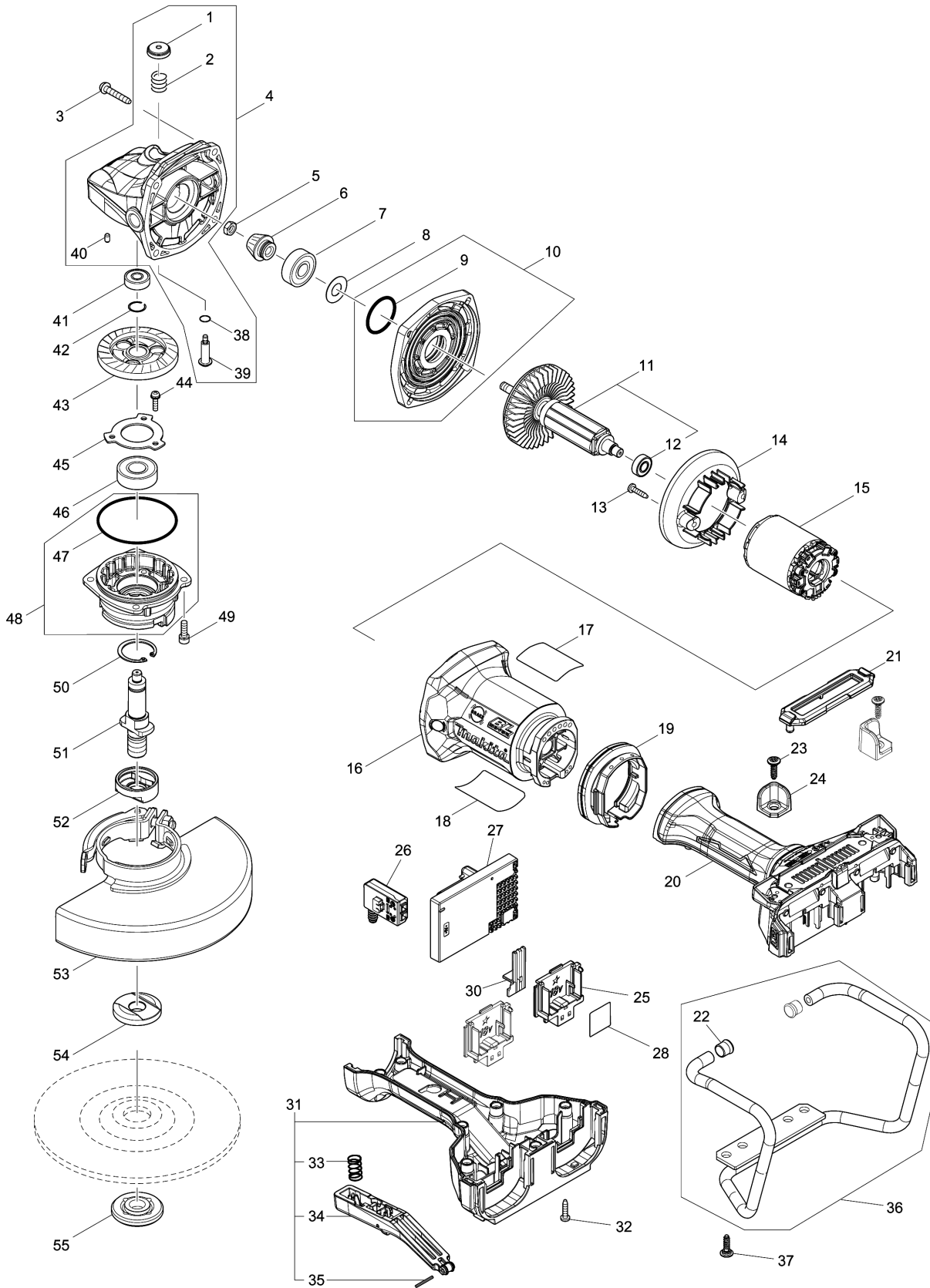


Model No.DGA700 180MM CORDLESS ANGLE GRINDER





Model No.DGA700 180MM CORDLESS ANGLE GRINDER

មុខ ទំនិញ	លេខផ្នែក	ព័ណ៌នា	I/C	Qty	New/Old	Sales	Purch.	Note
001	451485-7	PIN CAP		1				
002	233089-5	វិស័របង្គាប់ 12		1				
003	266173-1	វិស 5X30		4				
004	135918-7	សំណុំប្រអប់ពីញ៉ង		1				
D10		INC. 1,2,38-40						
005	264010-3	HEX.NUT M7		1				
006	227564-1	ពីញ៉ង 10A		1				
007	211137-0	BALL BEARING 6201LLU		1				
008	253759-0	កាក់សំប៉ែត 12		1				
009	213459-4	វិញ្ញាងអក្សរ O 32		1				
010	135916-1	សំណុំគ្របប្រអប់ពីញ៉ង		1				
D10		INC. 9						
011-1	519436-7	សំណុំរ៉ូតទ័រ		1				
D10		INC. 12						
012	211166-3	BALL BEARING 698DDW		1				
013	266326-2	វិស 4X18		2				
014	457618-2	សន្ទះការពារ		1				
015	629260-1	ស្ពាន់		1	*			
015-1	629B80-5	STATOR	S	1				
016	457615-8	សម្បកម៉ូទ័រ		1				
018	853J61-7	ផ្លាកល្អោះ DGA700		1				
019	457619-0	VIBRATION PROOF RUBBER		1				
020	135920-0	សំណុំគន្លឹះកុងតាក់នៅដៃកាន់		1	*			
C10	263005-3	កន្លាស់កោស្ទី 6		4	*			
D10		INC. 31,33-35			*			
020-1	136109-3	HANDLE SWITCH LEVER ASS'Y	<	1				
C10	263005-3	កន្លាស់កោស្ទី 6		4				
D10		INC. 31,33-35						
021	457620-5	គ្របការពារធ្នូលី		1				
022	422230-7	CAP		2				
023	251587-7	វិស 5X18		2				
024-1	347482-8	PROTECTION BLOCK		2				
025	644809-6	ដូមីណូ		2				
026	651083-9	កុងតាក់ C3XA-1PSPM		1				
027	135935-7	សំណុំដុំបញ្ជា		1				
028	853J70-6	ស្លាកសញ្ញាលេខសេរី DGA700		1				
030	457621-3	កែវពង្រីក		1				
031	135920-0	សំណុំគន្លឹះកុងតាក់នៅដៃកាន់		1	*			
C10	263005-3	កន្លាស់កោស្ទី 6		4	*			
D10		INC. 20,33-35			*			
031-1	136109-3	HANDLE SWITCH LEVER ASS'Y	<	1				

Model No.DGA700 180MM CORDLESS ANGLE GRINDER

មុខ ទំនិញ	លេខផ្នែក	ព័ណ៌នា	I/C	Qty	New/Old	Sales	Purch.	Note
C10	263005-3	កន្លាស់កោស្ទិ 6		4				
D10		INC. 20,33-35						
032	265999-8	វិស 4X25		7				
033	234357-9	វិសរបង្ហាប់ 11		1				
034	144584-9	គន្លឹះកុងតាក់		1				
035	951019-1	កន្លាស់វិស 2-20		1				
036	135919-5	GUARD PIPE ASS'Y		1				
D10		INC. 22						
037	251587-7	វិស 5X18		4				
038	213026-5	វិញ្ញាងអក្សរ O 7		1				
039	256516-5	កន្លាស់ក្បាល 11		1				
040	263002-9	កន្លាស់កោស្ទិ 4		1				
041	211032-4	BALL BEARING 608ZZ		1				
042	233925-5	វិសវិង 13		1				
043	227562-5	ពិញ្ញាង 38		1				
044	911128-8	វិសក្បាលម្នាក់ M4X16 WR		3				
045	285851-4	BEARING RETAINER		1				
046	211228-7	BALL BEARING 6202DDW		1				
047	213720-9	វិញ្ញាងអក្សរ O 67		1				
048	135917-9	BEARING BOX ASS'Y		1				
D10		INC. 47						
049	922221-3	ប៊ូឡុងក្បាលសោកាន់ M5X16 W		4				
050	962151-6	ប្រែរ (int) R-32		1				
051	326963-5	ប្រល្លញ		1				
052	310800-3	ដុំទប់ខ្សែភ្លើង		1				
053	122846-5	សំណុំគម្របការពារផ្លែឆាប 180K		1				
054	224447-6	ដុំទប់ខាងក្នុង 42B		1				
055	224485-8	LOCK NUT 14-45		1				
056	620L22-2	CONTROLLER B	S	1				
057	638A35-3	LEAD UNIT	S	1				
058	652119-7	PAN HEAD SCREW M2X6	S	6				
A01	143486-6	ដៃកាន់ 37		1				
A02	782407-9	សោដៃសម្រាប់ខ្មៅចាក់សោ 35		1	*			
A02-1	782034-2	LOCK NUT WRENCH 35	O	1				
A03	821717-0	ប្រអប់ដីរដ្ឋស្ទិច		1				
C10	162271-8	គន្លឹះ		2				
A04	***DC18RD	DC18RD TWO PORT FAST CHARGER		1				
A05-1	197280-8	ឈុតថ្នូ BL1850B		2	*			
A05-2	197280-8	ឈុតថ្នូ BL1850B	O	2				

Please order the parts with part number.

Print Date 31/8/2022