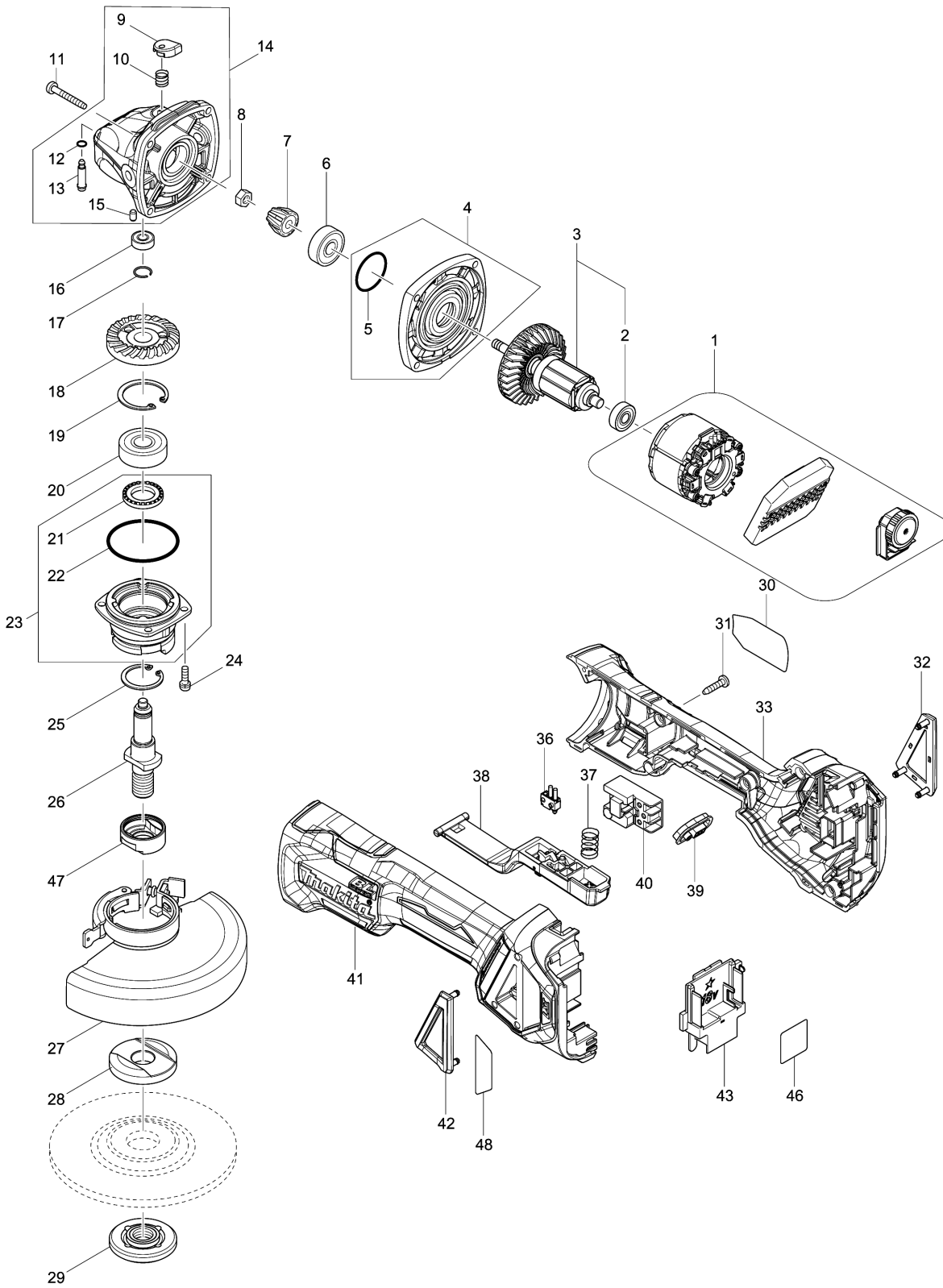


Model No.DGA517 125MM CORDLESS ANGLE GRINDER



Model No.DGA517 125MM CORDLESS ANGLE GRINDER

មុខ ទំនិញ	លេខផ្នែក	ឥណ្ឌីនា	I/C	Qty	New/Old	Sales	Purch.	Note
001	629304-7	ស្ដារទ័រ		1	*			
001-1	629B61-9	STATOR	S	1				
002	211021-9	BALL BEARING 607LLB		1				
003	510300-5	សំណុំរ៉ូតទ័រ		1	*			
D10		INC. 2			*			
003-1	510300-5	សំណុំរ៉ូតទ័រ	O	1				
D10		INC. 2						
004	135930-7	សំណុំគម្របប្រអប់ពីញ៉ុង		1				
D10		INC. 5						
005	213445-5	វិញ្ញាងអក្សរ O 26		1				
006	210042-8	BALL BEARING 629LLB		1				
007-1	226861-2	SPIRAL BEVEL GEAR 10		1				
008	252186-8	HEX. NUT M6		1				
009	417771-6	PIN CAP		1				
010	233072-2	វិស័របង្ហាប់ 8		1				
011	266361-0	វិស 4X30		4				
012	213960-9	វិញ្ញាងអក្សរ O 5		1				
013	256546-6	កន្លាស់ដុំទប់ 4		1				
014	135929-2	សំណុំប្រអប់ពីញ៉ុង		1				
D10		INC. 9,10,12,13,15						
015	263002-9	កន្លាស់កោស្ដី 4		1				
016	210006-2	BALL BEARING 696ZZ		1				
017	233950-6	វិស័រវិង 11		1				
018-1	226862-0	SPIRAL BEVEL GEAR 37		1				
019	962151-6	ប្រែរ (int) R-32		1				
020	211129-9	BALL BEARING 6201DDW		1				
021	262153-5	វិងហ្វឹក្រ 16		1				
022	213622-9	វិញ្ញាងអក្សរ O 45		1				
023	135949-6	BEARING BOX ASSEMBLY		1				
D10		INC. 21,22						
024	911121-2	វិសក្បាលម្នាក់ M4X14 W		4				
025	962105-3	ប្រែរ (int) R-26		1				
026	326672-6	ប្រលូញ		1				
027	123145-8	សំណុំគម្របការពារផ្លែឆាប 125AK		1				
C10	213009-5	វិញ្ញាងអក្សរ O 4		1				
C20	265180-1	វិសក្បាលម្នាក់ M5X16		1				
028	224447-6	ដុំទប់ខាងក្នុង 42B		1				
029	224554-5	LOCK NUT 14-45		1				
030	853Y82-9	ផ្លាកឈ្មោះ DGA517		1				
031	266326-2	វិស 4X18		5				
032	455450-8	គម្របការពារធ្នូលី R		1				

Please order the parts with part number.

Print Date 31/8/2022

Model No.DGA517 125MM CORDLESS ANGLE GRINDER

មុខ ទំនិញ	លេខផ្នែក	ព័ណ៌នា	I/C	Qty	New/Old	Sales	Purch.	Note
033	183H86-8	ឈុតសម្បកម៉ូទ័រ		1				
C10	263005-3	កន្លាស់កៅស៊ូ 6		2				
D10		INC. 41						
036	632E12-1	សំណុំកុងតាក់		1				
037	234357-9	វិស័របង្ហាប់ 11		1				
038	142976-6	គន្លឹះកុងតាក់		1				
039	142901-7	បន្ទះនាឡិចការ៉ាសកម្រិត		1				
040	650734-1	កុងតាក់ TG73BDS-2		1				
041	183H86-8	ឈុតសម្បកម៉ូទ័រ		1				
C10	263005-3	កន្លាស់កៅស៊ូ 6		2				
D10		INC. 33						
042	455449-3	គម្របការពារធ្នូលី L		1				
043	643874-2	ដូមីណូ		1				
046	853Y88-7	ស្លាកសញ្ញាលេខសេរី DGA517		1				
047	310514-4	ដុំទប់ខ្សែភ្លើង		1				
048	816D93-9	ស្លាកសញ្ញាប្រតិបត្តិការណ៍		1				
049	620K21-8	CONTROLLER	S	1				
050	652119-7	PAN HEAD SCREW M2X6	S	6				
A01	A-80656	GRINDING WHEEL 125 WA36N		1				
A02	158237-4	ដៃកាន់ 36		1				
A03	782423-1	សោរដៃសម្រាប់ខ្នៅចាក់សោរ 35		1				

Please order the parts with part number.

Print Date 31/8/2022