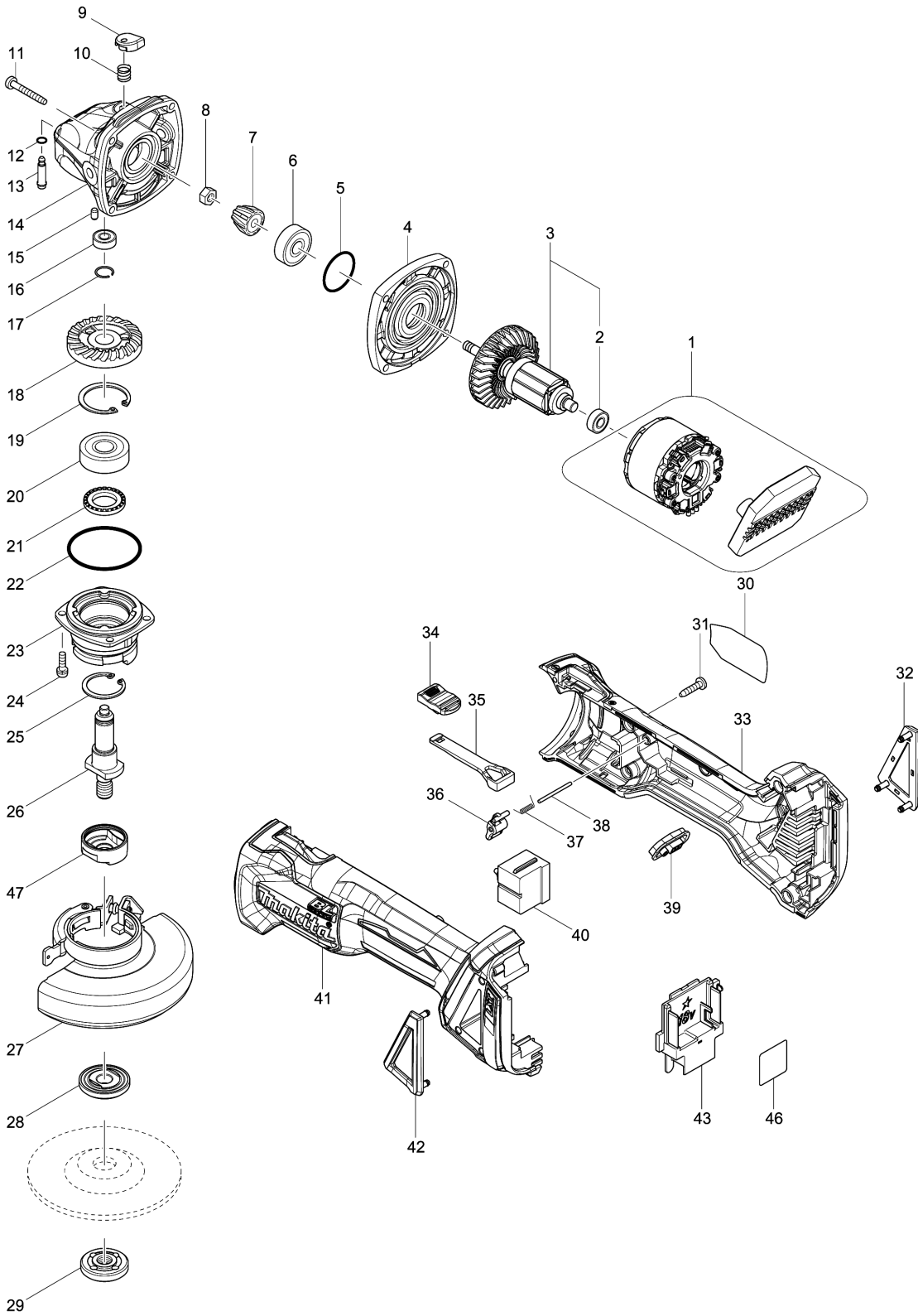


Model No.DGA406 100MM CORDLESS ANGLE GRINDER



Model No.DGA406 100MM CORDLESS ANGLE GRINDER

មុខ ទំនិញ	លេខផ្នែក	ឈ្មោះ	I/C	Qty	New/Old	Sales	Purch.	Note
001	629201-7	ស្ដារ៉ូ		1	*			
001-1	629B61-9	STATOR	S	1				
002	211021-9	BALL BEARING 607LLB		1				
003	510300-5	សំណុំរ៉ូតទ័រ		1	*			
D10		INC. 2			*			
003-1	510300-5	សំណុំរ៉ូតទ័រ	O	1				
D10		INC. 2						
004	319214-3	គម្របប្រអប់ពីញ៉ង		1				
005	213445-5	វិញ្ញាងអក្សរ O 26		1				
006	210042-8	BALL BEARING 629LLB		1				
007-1	226861-2	SPIRAL BEVEL GEAR 10		1				
008	252186-8	HEX. NUT M6		1				
009	417771-6	PIN CAP		1				
010	233072-2	វិស័របង្ហាប់ 8		1	*			
010-1	233376-2	វិស័របង្ហាប់ 8	O	1				
011	266361-0	វិស 4X30		4				
012	213960-9	វិញ្ញាងអក្សរ O 5		1				
013	256546-6	កន្ត្រាស់ដុំទប់ 4		1				
014	319213-5	ប្រអប់ពីញ៉ង		1				
015	263002-9	កន្ត្រាស់កៅស៊ូ 4		1				
016	210006-2	BALL BEARING 696ZZ		1				
017	233950-6	វិស័រវិង 11		1				
018-1	226862-0	SPIRAL BEVEL GEAR 37		1				
019	962151-6	ប្រែរ (int) R-32		1				
020	211129-9	BALL BEARING 6201DDW		1				
021	262153-5	វិងហ្វ្រិក 16		1				
022	213622-9	វិញ្ញាងអក្សរ O 45		1				
023	319399-5	BEARING BOX		1				
024	911121-2	វិសក្បាលម្នាក់ M4X14 W		4				
025	962105-3	ប្រែរ (int) R-26		1				
026	326669-5	ប្រលូញ		1				
027	122893-6	សំណុំគម្របការពារផ្លែឆាប 100K		1				
C10	213009-5	វិញ្ញាងអក្សរ O 4		1				
C20	265180-1	វិសក្បាលម្នាក់ M5X16		1				
028	224483-2	ដុំទប់ខាងក្នុង 30		1				
029	224559-5	LOCK NUT 10-30		1				
030	851Y53-0	ផ្លាកឈ្មោះ: DGA406		1				
031	266326-2	វិស 4X18		5				
032	455450-8	គម្របការពារចូលី R		1				
033	187998-9	ឈុតសម្បកម៉ូទ័រ		1	*			
C10	263005-3	កន្ត្រាស់កៅស៊ូ 6		2	*			

Model No.DGA406 100MM CORDLESS ANGLE GRINDER

មុខ ទំនិញ	លេខផ្នែក	ព័ណ៌នា	I/C	Qty	New/Old	Sales	Purch.	Note
D10		INC. 41			*			
033-1	183J39-9	MOTOR HOUSING SET	<	1				
C10	263005-3	កន្លាស់កៅស៊ូ 6		2				
D10		INC. 41						
034	455447-7	ដុំបង្វិលកុងតាក់		1				
035	455446-9	គន្លឹះកុងតាក់		1				
036	455448-5	គន្លឹះ		1				
037	231679-8	វិស័របន្លឹង 2		1				
038	268330-7	កន្លាស់ 2		1				
039	142901-7	បន្ទះនាឡិចការ៉ាស័កម្រិត		1				
040	650579-7	កុងតាក់ 1246.3223		1				
041	187998-9	ឈុតសម្បកម្ញុំទ័រ		1	*			
C10	263005-3	កន្លាស់កៅស៊ូ 6		2	*			
D10		INC. 33			*			
041-1	183J39-9	MOTOR HOUSING SET	<	1				
C10	263005-3	កន្លាស់កៅស៊ូ 6		2				
D10		INC. 33						
042	455449-3	គម្របការពារធ្នូលី L		1				
043	643899-6	ដូមីណូ		1				
046	851Y58-0	ស្លាកសញ្ញាលេខសេរី DGA406		1				
047	310516-0	ដុំទប់ខ្សែភ្លើង B		1				
048	620K14-5	CONTROLLER	S	1				
049	652119-7	PAN HEAD SCREW M2X6	S	6				
A01	A-80852	GRINDING WHEEL 100X6X16		1				
A02	158237-4	ដៃកាន់ 36		1				
A03	782420-7	សោរដៃសម្រាប់ខ្នៅចាក់សោរ 20		1				
A04A	***DC18RC	DC18RC FAST CHARGER		1				
D10		COMPO-PARTS						
A05-2A	197600-6	ឈុតថ្នូ BL1830B		2	*			
A05-3A	197600-6	ឈុតថ្នូ BL1830B	O	2				
A06A	450128-8	គម្របថ្នូ		1				
A07-1A	821734-0	ប្រអប់ជ័រច្បាស្តិច		1	*			
C10	162315-4	គន្លឹះ		2	*			
A07-2A	821817-6	PLASTIC CASE	O	1				
C10	162315-4	គន្លឹះ		2				

Please order the parts with part number.

Print Date 31/8/2022