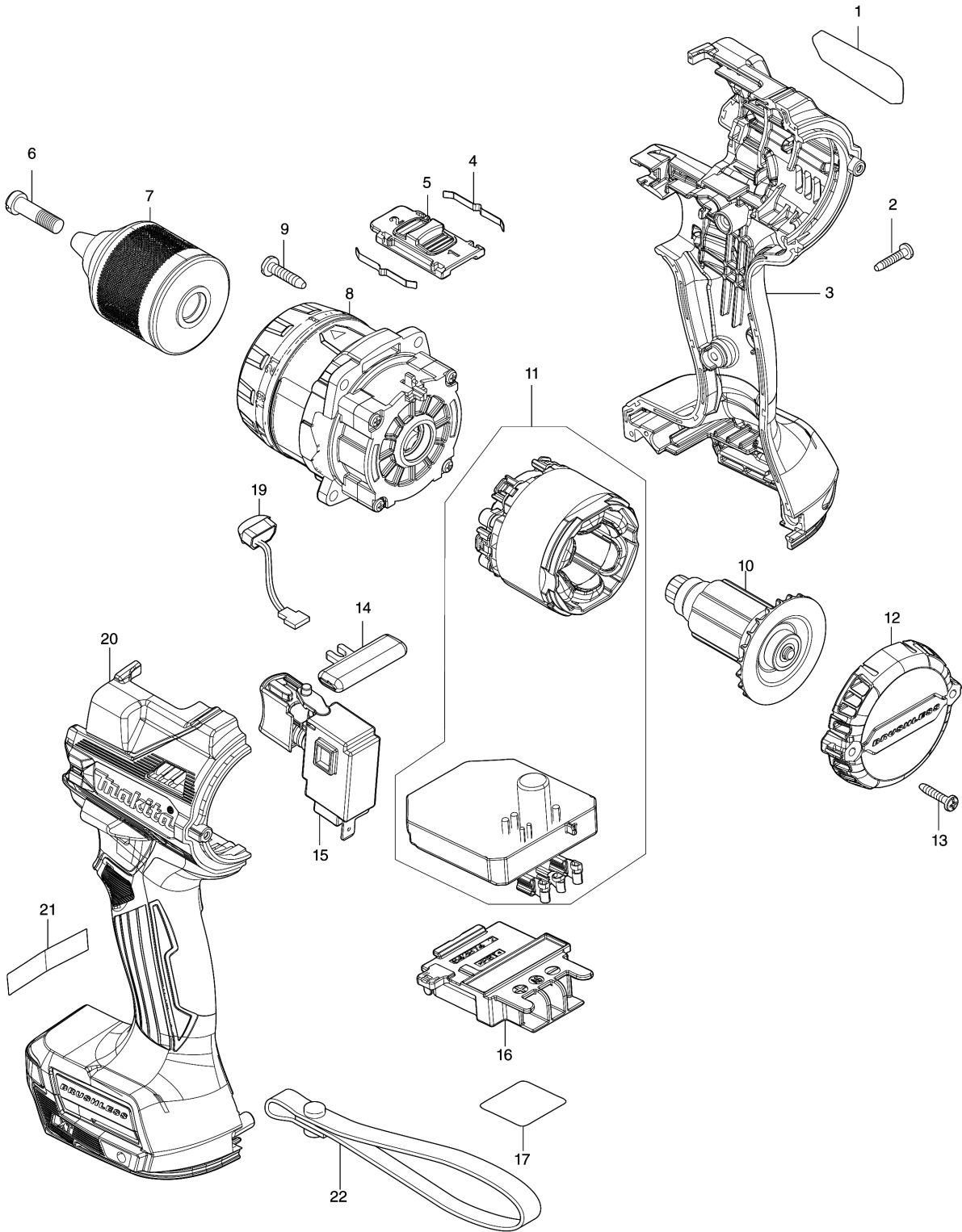


Model No.DDF486 CORDLESS HAMMER DRIVER DRILL



Model No.DDF486 CORDLESS HAMMER DRIVER DRILL

មុខ ទំនិញ	លេខផ្នែក	ព័ណ៌នា	I/C	Qty	New/Old	Sales	Purch.	Note
001	811B51-8	DDF486 NAME PLATE		1				
002	266130-9	វិស 3X16		7				
003	183R83-4	HOUSING SET		1				
C10	263005-3	កន្លាស់កៅស៊ូ 6		2				
C20	252126-6	HEX. LOCK NUT M4-7		2				
D10		INC. 20						
004	232220-0	សន្លឹកជន្លៀស		2				
005	127494-5	SPEED CHANGE LEVER ASSEMBLY		1				
C10	233438-6	វិសរបង្កាប់ 4		2				
006	251468-5	វិសក្បាលរាប M6X22		1				
007	763252-1	ក្បាលចាប់ផ្តើមដោយមិន ប្រើសោរជំនួយ 13		1				
008	127699-7	GEAR ASSEMBLY		1	*			
008-1	122B69-7	GEAR ASSEMBLY	O	1				
009	266326-2	វិស 4X18		4				
010	619656-4	ROTOR		1				
011	629A33-8	STATOR COMPLETE		1	*			
011-1	629B79-0	STATOR COMPLETE	O	1	*			
011-2	629C05-5	STATOR COMPLETE	<	1				
012	413405-9	REAR COVER		1				
013	266130-9	វិស 3X16		2				
014	419041-9	គន្លឹះប្តូរទិសចេញ/ចូល		1				
015	651443-5	SWITCH C3JR-4B		1				
016	643874-2	ដូមីណូ		1				
017	811B59-2	DDF486 SERIAL NO. LABEL		1				
019	620549-0	សៀគ្វី Led		1				
020	183R83-4	HOUSING SET		1				
C10	263005-3	កន្លាស់កៅស៊ូ 6		2				
C20	252126-6	HEX. LOCK NUT M4-7		2				
D10		INC. 3						
A01	127702-4	GRIP ASSEMBLY		1	*			
C10	140U91-6	POLE COMPLETE		1	*			
C20	140X19-2	ARM R COMPLETE		1	*			
C30	266886-4	ប៊ូឡុងក្បាលឆកោណ M8X65		1	*			
C40	312A63-3	ARM L		1	*			
C50	962055-2	ប្រែរ (int) R-15		1	*			
A01-1	122C02-5	GRIP ASSEMBLY	<	1				
C10	140U91-6	POLE COMPLETE		1				
C20	140X19-2	ARM R COMPLETE		1				
C30	266886-4	ប៊ូឡុងក្បាលឆកោណ M8X65		1				
C40	312C73-2	ARM L		1				

Model No.DDF486 CORDLESS HAMMER DRIVER DRILL

មុខ ទំនិញ	លេខផ្នែក	ព័ណ៌នា	I/C	Qty	New/Old	Sales	Purch.	Note
C50	962055-2	ប្រែរ (int) R-15		1				
A02	251314-2	វិស M4X12		2				
A03	346317-0	ទំពក់		1				
A04	452947-8	BIT HOLDER		1				
A05	784637-8	+ - BIT 2-45		2				
A06B	821550-0	ប្រអប់ប្រតិបត្តិការឧបករណ៍ភ្ជាប់ (ប្រភេទទី2)		1				
C10	453974-8	គន្លឹះ		4				
A07B	8030Y7-8	DDF486RTJ PLASTIC CASE LABEL		2				
A08B	8030Y6-0	DDF486RTJ INDICATION LABEL		1				
A09B	837916-4	តួផ្នែកទ្រ		1				
A10B	450128-8	គម្របថ្ម		1				
A11B	***DC18RC	DC18RC FAST CHARGER		1				
D10		COMPO-PARTS						
A12B	197280-8	ឈុតថ្ម BL1850B		2				

Please order the parts with part number.

Print Date 1/9/2022