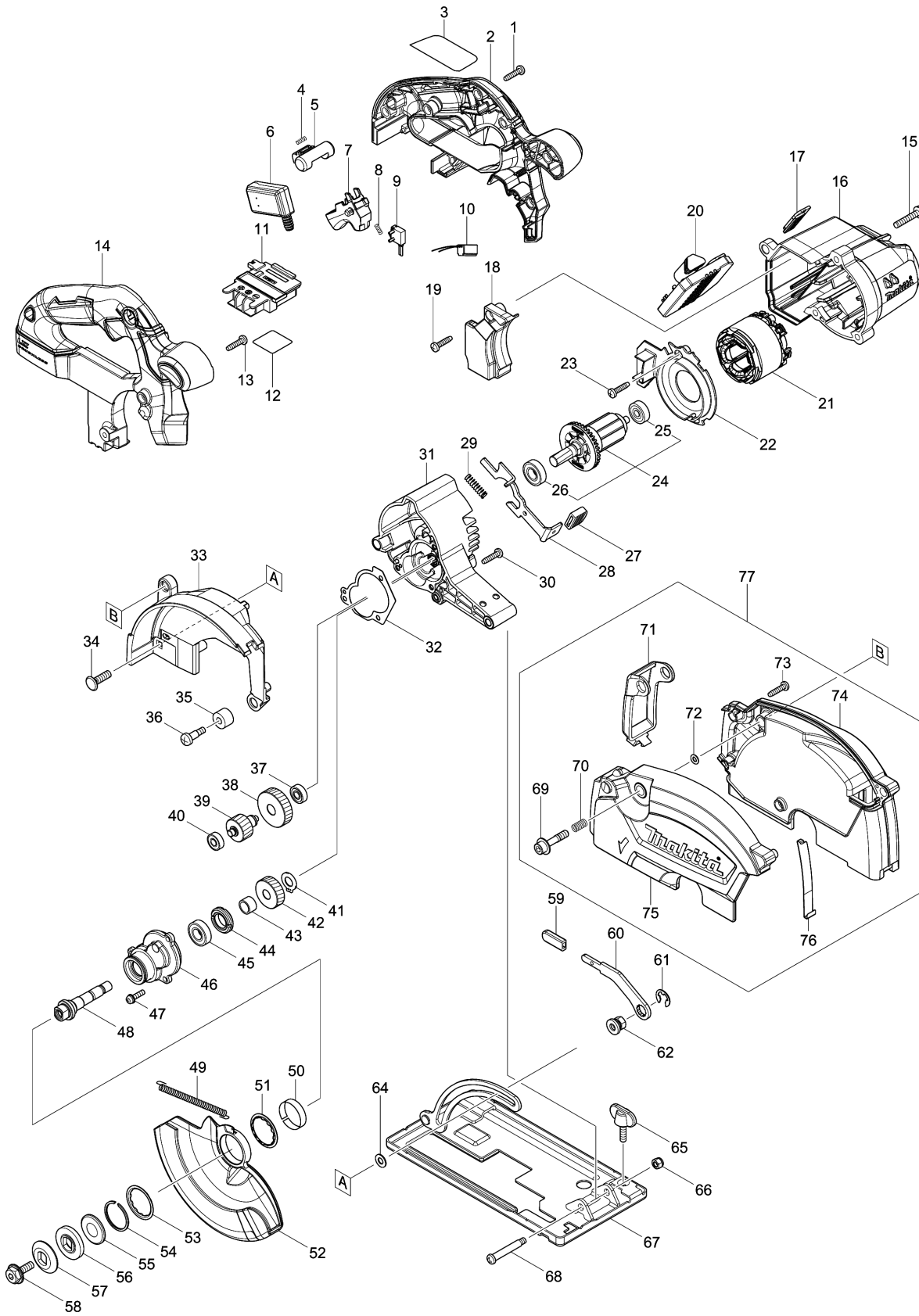


Model No.DCS553 150MM CORDLESS METAL CUTTER



Model No.DCS553 150MM CORDLESS METAL CUTTER

មុខទំនិញ	លេខផ្នែក	ព័ណ៌នា	I/C	Qty	New/Old	Sales	Purch.	Note
001	265995-6	វិស 4X18		6				
002	183K13-3	ឈុតដៃកាន់		1				
C10	263005-3	កន្លាស់កៅស៊ូ 6		2				
D10		INC. 14						
003	854S64-8	ផ្លាកឈ្មោះ DCS553		1				
004	231433-0	វិស័របង្គាប់ 4		1				
005	419704-7	LOCK OFF BUTTON		1				
006	651083-9	កុងតាក់ C3XA-1PSPM		1				
007	458594-3	គន្លឹះកុងតាក់		1				
008	231433-0	វិស័របង្គាប់ 4		1				
009	632M68-2	សំណុំកុងតាក់		1				
010	620936-3	សៀគ្វី Led		1				
011	643874-2	ដូមីណូ		1				
012	854S72-9	ស្លាកសញ្ញាលេខសេរី DCS553		1				
013	265995-6	វិស 4X18		2				
014	183K13-3	ឈុតដៃកាន់		1				
C10	263005-3	កន្លាស់កៅស៊ូ 6		2				
D10		INC. 2						
015	911253-5	វិសក្បាលម្នាក់ M5X30 WR		3				
016	458656-7	សម្បកម៉ូទ័រ		1				
017	144251-6	បន្ទះភ្លើងសញ្ញា		1				
018	458657-5	គម្របសម្បកម៉ូទ័រ		1				
019	265995-6	វិស 4X18		1				
020	620938-9	ដុំបញ្ជា		1	*			
020-1	620L75-1	CONTROLLER	S	1				
021	629368-1	ស្មាទ័រ		1	*			
021-1	629C04-7	STATOR	S	1				
022	458658-3	សន្ទះការពារ		1				
023	265995-6	វិស 4X18		2				
024A	519530-5	សំណុំរ៉ូតទ័រ		1	*			
D10		INC. 25,26			*			
024-1A	510437-8	ROTOR ASS'Y	<	1	*			
D10		INC. 25,26			*			
024-1B	510437-8	ROTOR ASS'Y		1	*			
D10		INC. 25,26			*			
024-2	510437-8	ROTOR ASS'Y	O	1				
D10		INC. 25,26						
025	210022-4	BALL BEARING 626DDW		1				
026A	210069-8	BALL BEARING 6900DDW		1	*			
026-1A	210214-5	BALL BEARING 6900DDW	<	1				
026-1B	210214-5	BALL BEARING 6900DDW		1				

Please order the parts with part number.

Print Date 16/9/2022

Model No.DCS553 150MM CORDLESS METAL CUTTER

មុខ ទំនិញ	លេខផ្នែក	ព័ណ៌នា	I/C	Qty	New/Old	Sales	Purch.	Note
027	286039-9	CAP		1				
028	346885-3	SHAFT LOCK		1				
029	233117-6	វិស័របង្ហាប់ 6		1				
030	265995-6	វិស 4X18		2				
031	140D79-4	ប្រអប់ពីញ៉ង		1				
C10	213961-7	វិញ្ញាងអក្សរ O 22		1				
032	424715-9	ទ្រនាប់ប្រេង		1				
033	458661-4	ប្រអប់ផ្លែ		1				
034	266737-1	ប៊ូឡុង M6X20		1				
035	262511-5	បំពង់កៅស៊ូ 6		1				
036	265115-2	វិស M5X19		1				
037	210065-6	BALL BEARING 625ZZ		1				
038	227809-7	ពីញ៉ងបញ្ជិត 30		1				
039	227807-1	ពីញ៉ងបញ្ជិត 17		1				
040	210033-9	BALL BEARING 696ZZ		1				
041	961005-4	ប្រែរ (ext) S-9		1				
042	227808-9	ពីញ៉ងបញ្ជិត 24		1				
043	257728-3	បំពង់ 10		1				
044	285847-5	BEARING RETAINER 14-23		1				
045A	210069-8	BALL BEARING 6900DDW		1	*			
045-1A	210214-5	BALL BEARING 6900DDW	<	1				
045-1B	210214-5	BALL BEARING 6900DDW		1				
046	143228-8	BEARING BOX COMPLETE		1				
C10	263002-9	កន្លាស់កៅស៊ូ 4		1				
047	911128-8	វិសក្បាលម្នាក់ M4X16 WR		3				
048	326540-3	ប្រល្លញ		1				
049	231792-2	វិស័របង្ហាប់ 3		1				
050	345470-9	វិសកម្រាស់		1				
051	345739-1	SPACER		1				
052	140C92-6	គម្របសុវត្ថិភាព		1				
053	345739-1	SPACER		1				
054	257938-2	ប្រែរ (ext) WR-26		1				
055	267802-9	កាក់គម្រប 13		1				
056	224391-7	ដុំទប់ខាងក្នុង 30		1				
057	224404-4	ដុំទប់ផ្លែខាងក្រៅ 30		1				
058	266925-0	ប៊ូឡុងក្បាលសោរតាន់ឆកោណ មានកាក់ទប់ M6X18		1				
059	286036-5	CAP		1				
060	347418-7	បន្ទះគន្លឹះ		1				
061	257982-9	វិសរាងផ្ទៃ (EXT) E-8		1				
062	252265-2	HEX. NUT M6		1				

Please order the parts with part number.

Print Date 16/9/2022

Model No.DCS553 150MM CORDLESS METAL CUTTER

មុខ ទំនិញ	លេខផ្នែក	ព័ណ៌នា	I/C	Qty	New/Old	Sales	Purch.	Note
064	941151-9	កាក់សំប៉ែត 6		1				
065	251896-4	វិសម្បវដោយដៃ M5X20		1				
066	252103-8	HEX. LOCK NUT M5-8		1				
067	162468-9	បាត		1				
068	265056-2	វិស M5		1				
069	265676-2	ប៊ូឡុងក្បាលសោតាន់ M6X29		1				
070	233267-7	វិស័របង្ហាប់ 7		1				
071	458652-5	DUST CAP		1				
072	213005-3	វិញ្ញាងអក្សរ O 5		1				
073	265995-6	វិស 4X18		4				
074	458659-1	DUST BOX L		1				
075	458660-6	DUST BOX R		1				
076	347417-9	បន្ទះ		1				
077-2	136069-9	DUST BOX ASSEMBLY		1				
C10	162559-6	GUIDE PLATE		1				
D10		INC. 69-76						
078	620K37-3	CONTROLLER B	S	1				
079	652119-7	PAN HEAD SCREW M2X6	S	6				
A01	192219-6	ឈុតវ៉ែនតាការពារ		1	*			
A02	783203-8	សោតាន់ 5		1				
A03	B-46296	T.C.T SAW BLADE 150X20X32T		1				
A04	164095-8	បន្ទាត់ទប់		1				
A05B	***DC18RC	DC18RC FAST CHARGER		1				
D10		COMPO-PARTS						
A06B	197280-8	ឈុតថ្នាំ BL1850B		2				
A07B	450128-8	គម្របថ្នាំ		1				
A08B	821551-8	ប្រអប់ប្រតិបត្តិការឧបករណ៍ភ្ជាប់ (ប្រភេទទី3)		1				
C10	453974-8	គន្លឹះ		4				
A09B	839751-6	តួផ្នែកទ្រ		1				
A10B	817Y85-7	ស្លាកសញ្ញាក្លែងសញ្ញា DCS553RTJ		1				
A11B	817Y86-5	Label ប្រអប់ដី DCS553RTJ		2				
F05	199296-9	HOOK SET		1				
F06	199935-1	TOOL BAG SET		1				

Please order the parts with part number.

Print Date 16/9/2022