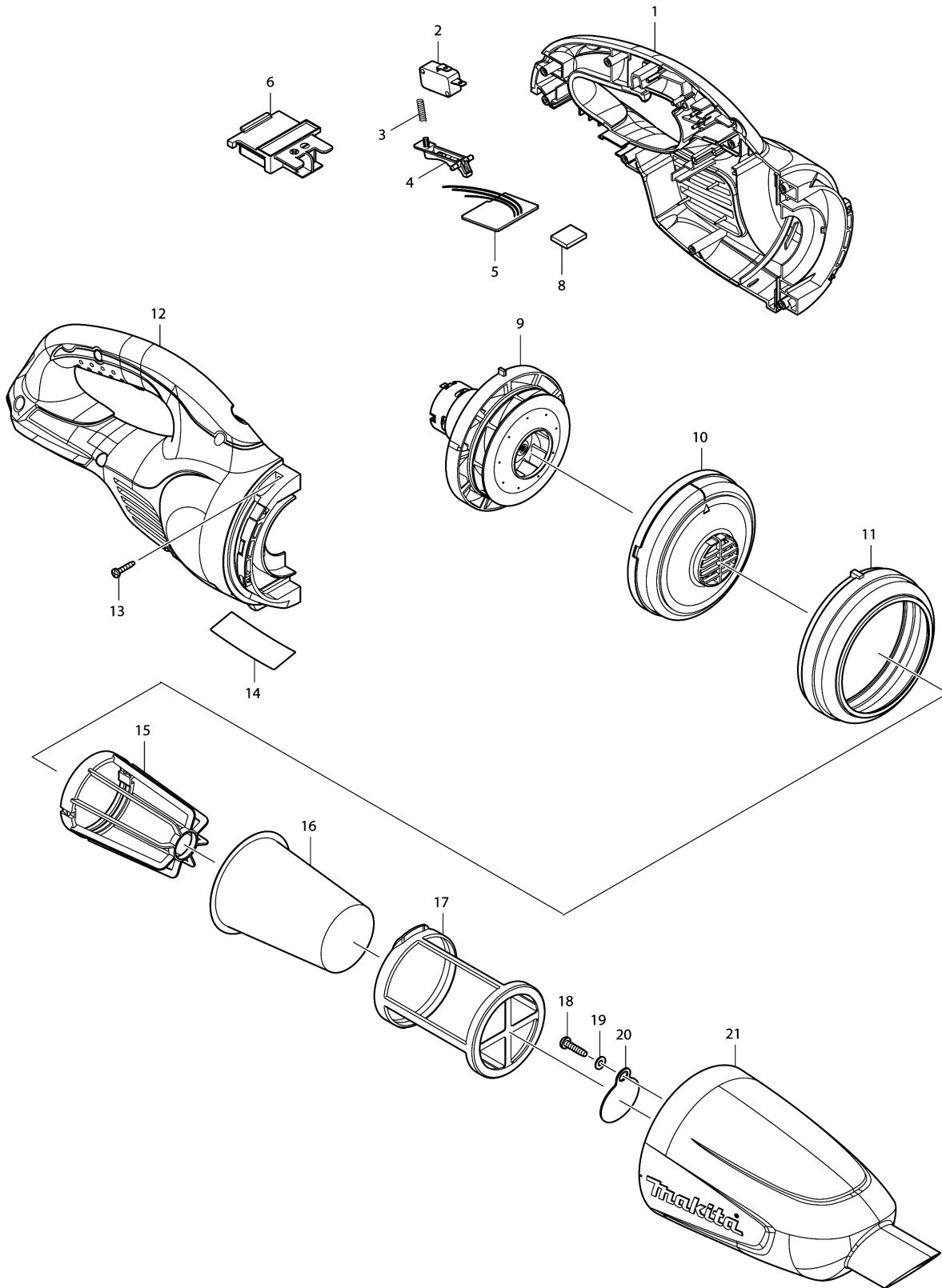


Model No.DCL180 CORDLESS CLEANER



Model No.DCL180 CORDLESS CLEANER

មុខ ទំនិញ	លេខផ្នែក	ព័ណ៌នា	I/C	Qty	New/Old	Sales	Purch.	Note
001	187458-1	ឈុតសម្បក		1				
C10	424209-4	SPONGE SHEET 50-50		2				
D10		INC. 12						
002	651891-8	កុងតាក់ V-15-3A6		1				
003	231473-8	វិស័របង្ហាប់ 4		1				
004	451227-9	គន្លឹះកុងតាក់		1				
005	638936-9	សំណុំដុំបញ្ជា		1				
C20	654086-2	RECEPTACLE		3				
006	643860-3	ដូមីណូ		1				
008	424248-4	SPONGE SHEET 15-25		1				
009	125867-6	សំណុំម៉ូទ័រ		1				
C10	452455-9	បាត		1				
C20	265199-0	វិសក្សាលម្អក M3X8		2				
C30	240102-2	កង្ហារ 82		1				
010	416030-5	គម្របកង្ហារ		1				
011	424320-2	វិងកៅស៊ូ		1				
012	187458-1	ឈុតសម្បក		1				
C10	424209-4	SPONGE SHEET 50-50		2				
D10		INC. 1						
013	266429-2	វិស 3X16		7				
014	815F73-4	ផ្លាកឈ្មោះ DCL180		1				
015-1	458467-0	STAY		1				
017-1	455176-2	គម្របប្រោះធូលីដែលងាយរលាក់ ចេញ		1				
018	265995-6	វិស 4X18		1	*			
018-1	251530-6	វិស 4X18	S	1				
019	941051-3	កាក់សំប៉ែត 4		1	*			
020	424208-6	វ៉ាល់		1				
021	451235-0	គម្របមូលចាក់		1				
022	424308-2	SPONGE SHEET 50-36		1				
023	632H18-7	សំណុំហ្វាយប្រ៊ីប		1				
024	422268-2	SPONGE SHEET 57		1				
A01-1	123488-8	FLOOR T-NOZZLE 28 BLU		1				
C10	451410-8	ROLLER		4				
C20	268208-4	កន្លាស់ 3		4				
C30	424096-1	ស្ទះដីរ (ក្បាលម៉ូទ័របូមធូលី)		1	*			
C31	422963-4	WIPER	O	1				
A02	451243-1	SASH NOZZLE 28 BLU		1	*			
A02-1	413859-0	SASH NOZZLE	O	1				
A03	451244-9	PIPE		1				
A04	451245-7	SASH NOZZLE HOLDER		1				

Model No.DCL180 CORDLESS CLEANER

មុខ ទំនិញ	លេខផ្នែក	ព័ណ៌នា	I/C	Qty	New/Old	Sales	Purch.	Note
F02	191496-7	FLEXIBLE HOSE SET28(IVO)		1				
F16	198537-0	SHELF BRUSH SET28 IVO EU		1				
F18	198538-8	SHELF BRUSH SET28 BLU		1				
F20	198540-1	SHELF BRUSH SET28 BLK EU		1				
F27	198552-4	ROUND BRUSH SET 28 IVO		1				
F43	198915-4	FILTER SET		1				
F47	199039-9	SEAT NOZZLE SET 28 BLK		1				
F49	199041-2	SEAT NOZZLE SET 28 BLU		1				
F55	198990-0	LONG SASH NOZZLE SET 28 BLU		1				
F70	1910E7-3	FLEXIBLE HOSE SET		1				
F89	1910D4-2	CYCLONE UNIT SET		1				
F90	1910D3-4	CYCLONE UNIT SET		1				
F91	1910D5-0	CYCLONE UNIT SET		1				

Please order the parts with part number.

Print Date 1/9/2022