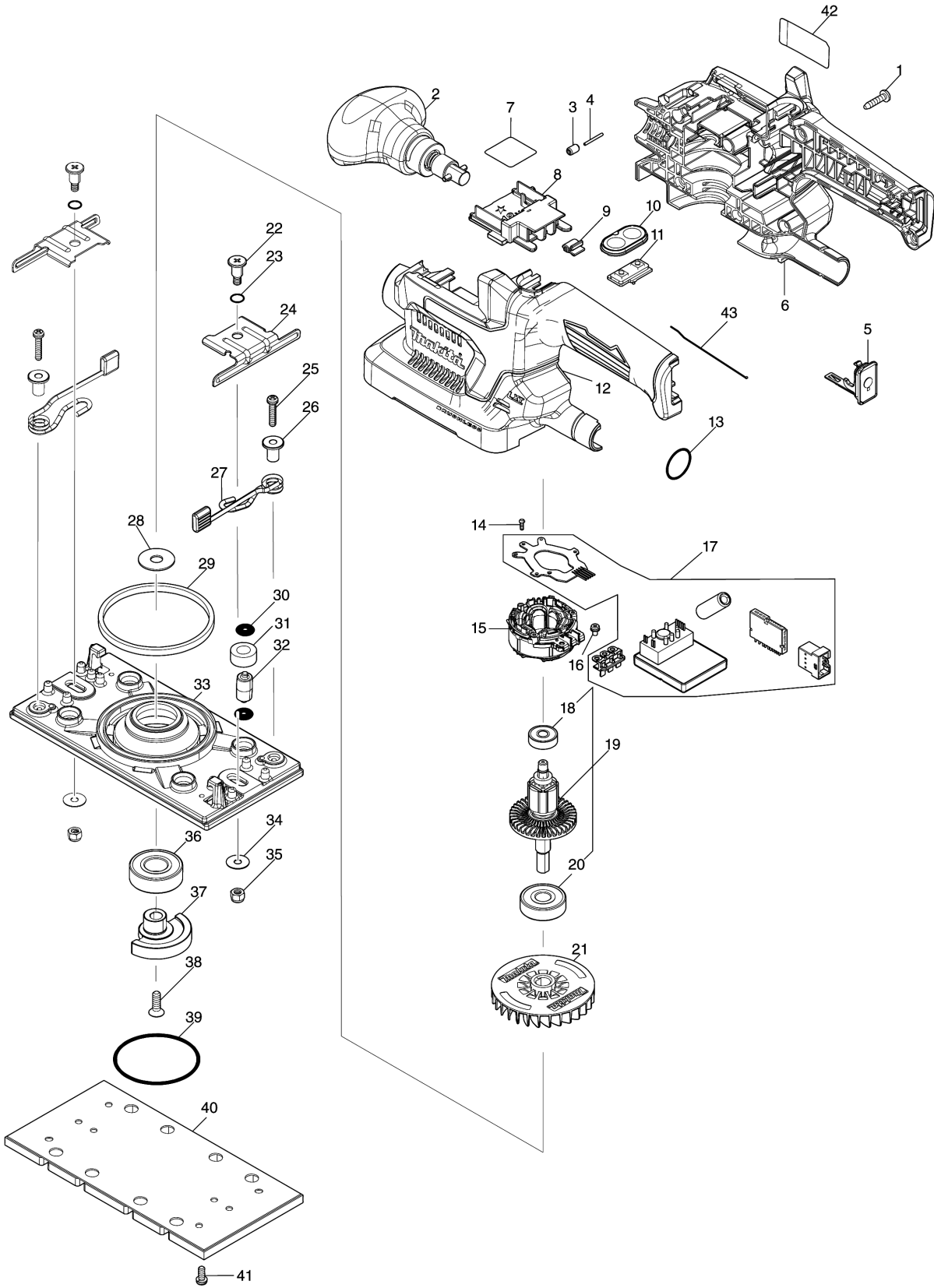


Model No.DB0381 CORDLESS FINISHING SANDER



Model No.DBO381 CORDLESS FINISHING SANDER

មុខ ទំនិញ	លេខផ្នែក	ព័ណ៌នា	I/C	Qty	New/Old	Sales	Purch.	Note
001	265995-6	វិស 4X18		9				
002	122A91-8	FRONT GRIP ASSEMBLY		1				
003	263036-2	កន្លាស់កៅស៊ូ 5		1				
004	268284-8	កន្លាស់ 1.5		1				
005	140F99-0	CAP COMPLETE		1				
C10	213A05-9	O-RING16		1				
006	183T93-3	HOUSING SET		1				
C10	263005-3	កន្លាស់កៅស៊ូ 6		2				
D10		INC. 12						
007	8111L2-9	DBO381 SERIAL NO. LABEL		1				
008	643874-2	ដូមីណូ		1				
009	424517-3	CUSHION		1				
010	141E90-5	SWITCH PLATE COMPLETE		1				
011	632K92-3	សំណុំកុងតាក់		1				
012	183T93-3	HOUSING SET		1				
C10	263005-3	កន្លាស់កៅស៊ូ 6		2				
D10		INC. 6						
013	213315-8	វិញ្ញាងអក្សរ O 19		1				
014	266490-9	វិស 2X6		3				
015	629491-2	STATOR		1				
016	652069-6	វិស M3X6		3				
017	620G24-8	CONTROLLER		1				
018	210022-4	BALL BEARING 626DDW		1				
019	519705-6	ROTOR ASSY		1				
D10		INC. 18,20						
020	211087-9	BALL BEARING 6200DDW		1				
021	240230-3	FAN 68		1				
022	266511-7	វិស M5X16		2				
023	213045-1	វិញ្ញាងអក្សរ O 6		2				
024	346102-1	PAPER CLAMP		2				
025	911136-9	វិសក្បាលម្នាក់ M4X20 W		2				
026	310300-3	SPRING GUIDE		2				
027	162279-2	គន្លឹះ		2				
028	267353-2	កាក់សំប៉ែត 8		1				
029	423469-5	អេប៊ុង 6X105X3		1				
030	213983-7	វិញ្ញាងអក្សរ O 4		8				
031	424056-3	បំពង់អេប៊ុង 9		4				
032	318151-8	ដើងទប់		4				
033	318484-1	បាត		1				
034	253807-5	កាក់សំប៉ែត 5		2	*			
034-1	253572-6	FLAT WASHER 5	<	2				

Model No.DBO381 CORDLESS FINISHING SANDER

មុខ ទំនិញ	លេខផ្នែក	ព័ណ៌នា	I/C	Qty	New/Old	Sales	Purch.	Note
035	252103-8	HEX. LOCK NUT M5-8		2				
036	211228-7	BALL BEARING 6202DDW		1				
037	313395-5	BALANCER		1				
038	912222-9	វិស M5X16		1				
039	213656-2	វិញ្ញាងអក្សរ O 53		1				
040	140441-9	បន្ទះ		1				
041	911111-5	វិសក្បាលម្នាក់ M4X10 W		4				
042	8111K8-0	DBO381 NAME PLATE		1				
043	327983-2	EARTH WIRE		1				
A01	135327-0	DUST BOX ASSEMBLY		1				
C10	168557-8	FILTER		1				
C20	232246-2	សន្លឹកជន្លៀស		2				
C30	424144-6	បំពង់កៅស៊ូ		1				
C40	450769-0	DUST NOZZLE		1				
C50	450770-5	DUST BOX		1				
A02	451271-6	បន្ទះសំណញ់ទប់		1				
A03	A-31267	ABRASIVE PAPER 93X228 #120		1				
A04	422807-8	BATTERY PROTECTOR		1				
A05B	450128-8	គម្របថ្ម		1				
A06B	***DC18RC	DC18RC FAST CHARGER		1				
D10		COMPO-PARTS						
A07B	197280-8	ឈុតថ្ម BL1850B		2				
A08B	821551-8	ប្រអប់ប្តូរស្តីចម្រករណ៍ភ្ជាប់ (ប្រភេទទី3)		1				
C10	453974-8	គន្លឹះ		4				
A09B	8351P0-7	INNER TRAY		1				
A10B	8043F4-2	DBO381RTJ PLASTIC CASE LABEL		2				
A11B	8043F3-4	DBO381RTJ INDICATION LABEL		1				

Please order the parts with part number.

Print Date 31/8/2022