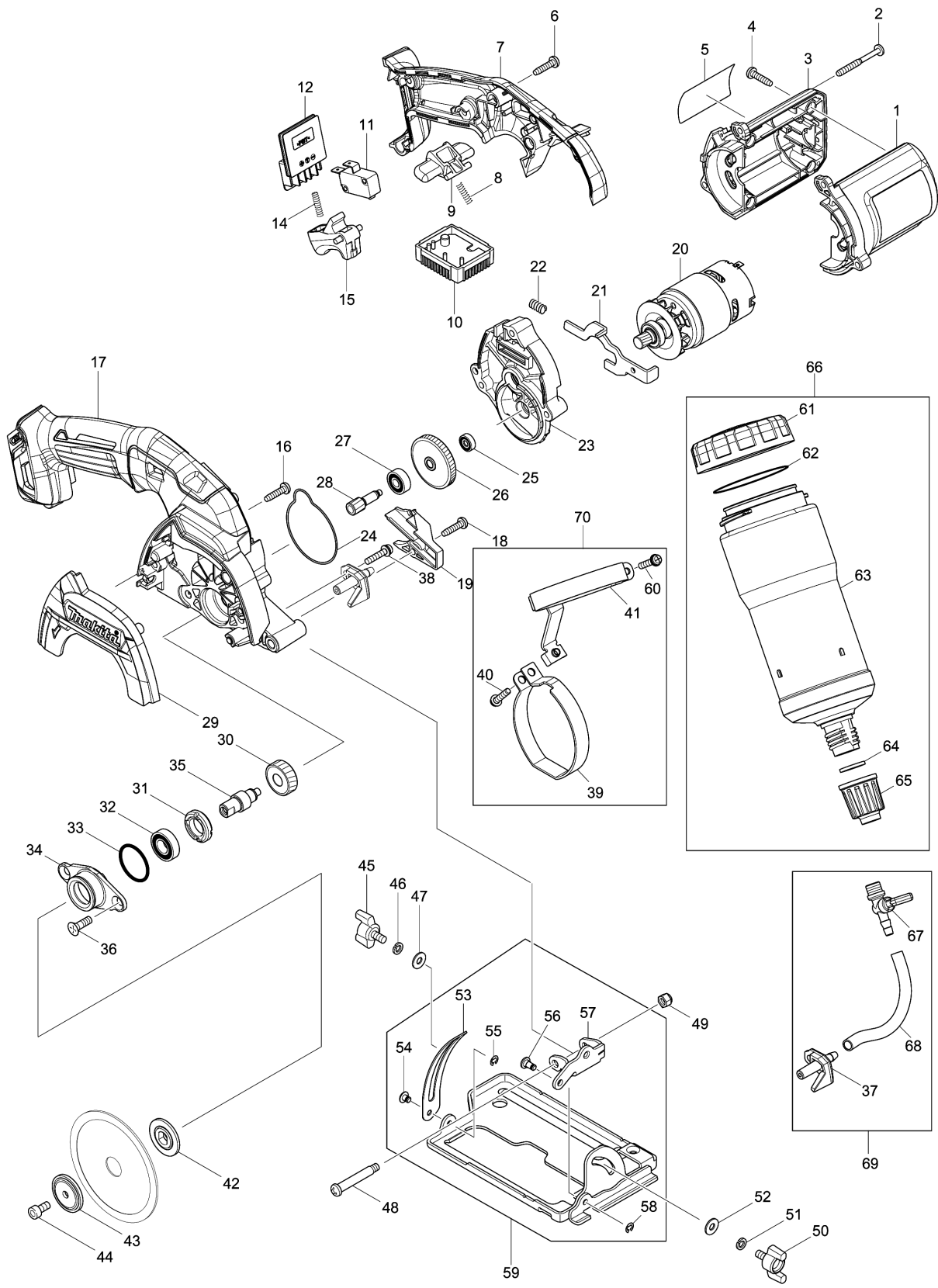


Model No.CC301D 85MM CORDLESS CUTTER



Model No.CC301D 85MM CORDLESS CUTTER

មុខទំនិញ	លេខផ្នែក	ព័ណ៌នា	I/C	Qty	New/Old	Sales	Purch.	Note
001	188941-1	ឈុតសម្បកម៉ូទ័រ		1				
D10		INC. 3						
002	266560-4	វិស 4X40		3				
003	188941-1	ឈុតសម្បកម៉ូទ័រ		1				
D10		INC. 1						
004	265995-6	វិស 4X18		4				
005-1	852H02-8	ផ្លាកឈ្មោះ: CC301D		1				
006	265995-6	វិស 4X18		6				
007	183D87-2	ឈុតដៃកាន់		1				
C10	263002-9	កន្លាស់កៅស៊ូ 4		2				
C20	931102-0	HEX. NUT M4		1				
C30	931202-6	HEX. NUT M5		3				
D10		INC. 17						
008	231469-9	វិស័របង្គាប់ 4		1				
009	419664-3	គន្លឹះបិទសោរ		1				
010-1	632L91-1	សំណុំដុំបញ្ជា		1				
C30	654086-2	RECEPTACLE		2				
011	650577-1	កុងតាក់ SD-006-BB2AA-AA		1				
012	644813-5	ដូមីណូ		1				
014	231469-9	វិស័របង្គាប់ 4		1				
015	419665-1	គន្លឹះកុងតាក់		1				
016	265995-6	វិស 4X18		2				
017	183D87-2	ឈុតដៃកាន់		1				
C10	263002-9	កន្លាស់កៅស៊ូ 4		2				
C20	931102-0	HEX. NUT M4		1				
C30	931202-6	HEX. NUT M5		3				
D10		INC. 7						
018	265995-6	វិស 4X18		1				
019	452234-5	បំពង់		1				
020	629885-1	ម៉ូទ័រ dc		1				
021	346337-4	SHAFT LOCK		1				
022	233117-6	វិស័របង្គាប់ 6		1				
023	140625-9	ប្រអប់ពីញ្ជឹង		1				
C10	213325-5	វិញ្ញាងអក្សរ O 19		1				
024	424358-7	ដែកខ្នាស់		1				
025	210036-3	BALL BEARING 604ZZ		1				
026	227737-6	ពីញ្ជឹងបញ្ជិត 47		1				
027	210028-2	BALL BEARING 606ZZ		1				
028	227735-0	ពីញ្ជឹងបញ្ជិត 9B		1				
029	456906-4	គម្របផ្លែ		1				
030	227736-8	ពីញ្ជឹងបញ្ជិត 28		1				
031	285847-5	BEARING RETAINER 14-23		1				
032	210069-8	BALL BEARING 6900DDW		1				
033	213435-8	វិញ្ញាងអក្សរ O 26		1				
034	318660-7	BEARING BOX		1				
035	325983-6	ប្រលូញ		1				

Model No.CC301D 85MM CORDLESS CUTTER

មុខទំនិញ	លេខផ្នែក	ព័ណ៌នា	I/C	Qty	New/Old	Sales	Purch.	Note
036	265034-2	វិស M5X16		2				
037	453555-8	NOZZLE		1				
038	911138-5	វិសក្បាលម្នាក់ M4X20 WR		1				
039	346578-2	BAND B		1				
040	911138-5	វិសក្បាលម្នាក់ M4X20 WR		1				
041	346579-0	TANK HOLDER		1				
042	224435-3	ដុំទប់ខាងក្នុង 28		1				
043	224177-9	ដុំទប់ផ្លែខាងក្រៅ 28		1				
044	922212-4	ប៊ូឡុងក្បាលសោតាន់ M5X12		1				
045	265760-3	វិសម្បូរដោយដៃ M5X10		1				
046	942101-7	កាក់វិស 5		1	*			
046-1	253427-5	SPRING WASHER 5	O	1	*			
047	941101-4	កាក់សំប៉ែត 5		1				
048	265056-2	វិស M5		1				
049	252103-8	HEX. LOCK NUT M5-8		1				
050	265760-3	វិសម្បូរដោយដៃ M5X10		1				
051	942101-7	កាក់វិស 5		1	*			
051-1	253427-5	SPRING WASHER 5	O	1	*			
052	941101-4	កាក់សំប៉ែត 5		1				
053	346587-1	DEPTH GUIDE		1				
054	268004-0	កន្ត្រាសក្បាល 4		1				
055	961017-7	វិញទប់ (EXT) E-3		1				
056	268028-6	កន្ត្រាសក្បាល 5		1				
057	346586-3	កែងទប់		1				
058	961017-7	វិញទប់ (EXT) E-3		1				
059	135503-6	សំណុំបាត		1				
D10		INC. 53-58						
060	911138-5	វិសក្បាលម្នាក់ M4X20 WR		1				
061	453557-4	CAP B		1				
062	213605-9	វិញរាងអក្សរ O 50		1				
063	453556-6	ធុងទឹក		1				
064	261056-0	វិញកៅស៊ូ 12		1	*			
064-1	261173-6	RUBBER WASHER 12	O	1				
065	453554-0	CAP A		1				
066	187277-5	ឈុតធុងទឹក		1	*			
D10		INC. 61-65			*			
066-1	183U11-7	WATER SUPPLY TANK SET	O	1				
D10		INC. 61-65						
067	152536-6	ក្បាលតន្ត្រីយោទឹក		1				
068	412107-4	VINYL TUBE 5		1				
069	187278-3	សំណុំក្បាលតន្ត្រីយោទឹក		1				
D10		INC. 37,67,68						
070	187276-7	TANK HOLDER SET		1				
D10		INC. 39-41,60						
A01	783202-0	សោតាន់ 4		1				

Model No.CC301D 85MM CORDLESS CUTTER

មុខ ទំនិញ	លេខផ្នែក	ព័ណ៌នា	I/C	Qty	New/Old	Sales	Purch.	Note
A02	B-21082	DIAMOND WHEEL 85MM RIM WET		1				
A03	456128-6	គម្របថ្ន		2				
A04	***DC10WD	DC10WD BATTERY CHARGER		1				
D10		COMPO-PARTS						
A05-1	197393-5	ឈុតថ្ន BL1016		2				
F06	198968-3	BATTERY BL1016 SET		1				
F07	198969-1	BATTERY BL1016 SET (2PIECES)		1				
F08-1	198970-6	BATTERY BL1021B SET (2PIECES)	O	1				
F09-1	199002-2	BATTERY BL1041B SET (2PIECES)	O	1				

Please order the parts with part number.

Print Date 27/9/2022