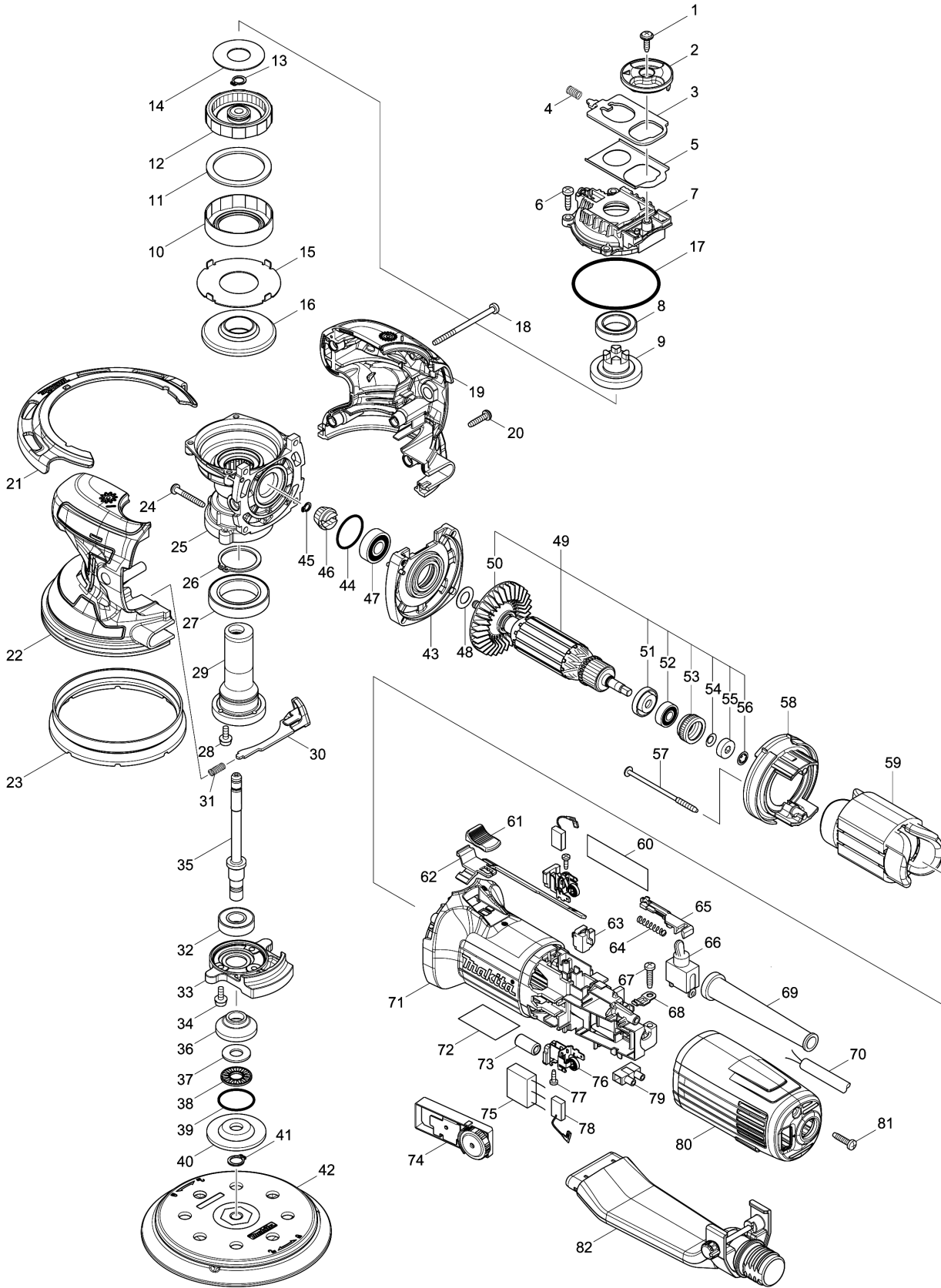


Model No.BO6050 150MM RANDOM ORBIT SANDER



Model No.BO6050 150MM RANDOM ORBIT SANDER

មុខ ទំនិញ	លេខផ្នែក	ព័ណ៌នា	I/C	Qty	New/Old	Sales	Purch.	Note
001	266901-4	វិស 4X14		1				
002	456126-0	ដុំបង្វិលប្តូរម៉ូដ		1				
003-1	347150-3	បន្ទះប្តូរម៉ូដ		1				
004	231490-8	វិសរបង្គាប់ 5		1				
005	346913-4	បន្ទះទប់		1				
006	266034-5	វិស 4X16		4				
007	456117-1	គម្របខាងលើ		1				
008	211333-0	BALL BEARING 6804LLU		1				
009	227386-9	ពីញ្ជឹង 31		1	*			
009-1	226935-9	SPUR GEAR 31	<	1				
010	424748-4	វិងហ្វ្រាំង		1				
011	261157-4	កាក់អេប៉ុង 40		1				
012	227387-7	ពីញ្ជឹងខាងក្នុង 34		1				
013	961004-6	ប្រែរ (ext) S-8		1				
014	267290-0	កាក់សំប៉ែត 18		1				
015	346912-6	បន្ទះ		1				
016	227648-5	ពីញ្ជឹង 43		1				
017	213707-1	វិញ្ញាងអក្សរ O 65		1				
018	266060-4	វិស 4X65		1				
019	183B68-4	ឈុតគម្របក្បាល		1				
D10		INC. 22						
020	265995-6	វិស 4X18		4				
021	456127-8	ឧបករណ៍ការពារបន្ទះ		1				
022	183B68-4	ឈុតគម្របក្បាល		1				
D10		INC. 19						
023	424747-6	RUBBER GUARD		1				
024	266050-7	វិស 4X30		4				
025	143324-2	ប្រអប់ពីញ្ជឹង		1				
026	961110-7	ប្រែរ (ext) S-30		1				
027	211445-9	BALL BEARING 6906DDW		1				
028	911119-9	វិសក្បាលម្នាក់ M4X12 WG		3				
029	143325-0	ប្រលូញខាងក្រៅ		1				
030	143376-3	SHAFT LOCK COMPLETE		1				
031	233285-5	វិសរបង្គាប់ 4		1				
032	211131-2	BALL BEARING 6001DDW		1				
033	319330-1	ដុំទប់លំនឹង		1				
034	911119-9	វិសក្បាលម្នាក់ M4X12 WG		3				
035	143375-5	ប្រលូញខាងក្នុង		1				
036	326582-7	គម្រប		1				
037	253024-7	កាក់សំប៉ែត 10		1				
038	216413-7	បាដាង 1024		1				

Model No.BO6050 150MM RANDOM ORBIT SANDER

មុខ ទំនិញ	លេខផ្នែក	ព័ណ៌នា	I/C	Qty	New/Old	Sales	Purch.	Note
039	213445-5	វិញ្ញាងអក្សរ O 26		1				
040	326581-9	ដុំទប់		1				
041	961006-2	ប្រែរ (ext) S-10		1				
042	197314-7	ឈុតបន្ទះ 150		1				
043	143327-6	គម្របប្រអប់ពីញ៉ង		1				
044	213445-5	វិញ្ញាងអក្សរ O 26		1				
045	961002-0	ប្រែរ (ext) S-6		1				
046	227647-7	ពីញ៉ង 11		1				
047	210059-1	BALL BEARING 6000DDW		1				
048	253758-2	កាក់សំប៉ែត 10		1				
049	513443-2	សំណុំដុំភ្លើង 220-240V		1				
D10		INC. 50-56						
050	240084-8	កង្ហារ 60		1				
051	681636-0	កាក់អ៊ីសូឡង់		1				
052	210034-7	BALL BEARING 607LLB		1				
053	421868-5	វិងជ័រទប់ 19		1				
054	267756-0	កាក់លក 6		1				
055	688117-5	បំពង់មេដេក		1				
056	259039-2	SELF LOCK 6		1				
057	266049-2	វិស 4X75		2				
058	456116-3	សន្ទះការពារ		1				
059	621773-8	ខ្នើយ 220-240V		1				
060	851L09-5	ដាក់ឈ្មោះ BO6050		1				
061	419566-3	ដុំបង្វិលកុងតាក់		1				
062	456122-8	គន្លឹះកុងតាក់ខាងមុខ		1				
063	456124-4	គម្របប្រឹប៊ីនចាប់យក		1				
064	233071-4	វិសរបង្គាប់ 4		1				
065	456123-6	គន្លឹះកុងតាក់ខាងក្រោយ		1				
066	651423-1	កុងតាក់ ST115A-43		1	*			
066-1	651423-1	កុងតាក់ ST115A-43	O	1				
067	265995-6	វិស 4X18		1				
068	687682-1	STRAIN RELIEF		1				
069	682566-8	CORD GUARD 10		1				
070	691015-4	ខ្សែភ្លើង 0.75-2-2.5		1				
071	456120-2	សម្បកម៉ូទ័រ		1				
072	807P04-7	ស្លាកសញ្ញាប្រតិបត្តិការណ៍		1				
074	620465-6	ដុំបញ្ជា		1				
076	643770-4	ដើងទប់ធ្យូង		2				
077	266007-8	វិស 3X10		2				
078	195001-2	ធ្យូង		1				
079	654532-5	ប្រកដូមីណូ 1P		1				

Model No.BO6050 150MM RANDOM ORBIT SANDER

មុខ ទំនិញ	លេខផ្នែក	ព័ណ៌នា	I/C	Qty	New/Old	Sales	Purch.	Note
080	456121-0	គម្របខាងក្រោយ		1				
081	265995-6	វិស 4X18		1				
082	143326-8	NOZZLE COMPLETE		1				
A01	143328-4	ដៃកាន់ 36		1				
A02	143676-1	ប្រអប់ប្រតិបត្តិការឧបករណ៍ភ្ជាប់ (ប្រភេទទី3)		1				
C10	453974-8	គន្លឹះ		4				
A03	838246-6	តួផ្នែកទ្រ		1				
A04	807T73-2	ស្លាកសញ្ញាភ្លើងសញ្ញា BO6050J		1				
A05	807T74-0	Label ប្រអប់ដំរ BO6050J		2				
A06	794610-0	ថ្នលាប 150-120 (10 គ្រាប់)		1				

Please order the parts with part number.

Print Date 31/8/2022