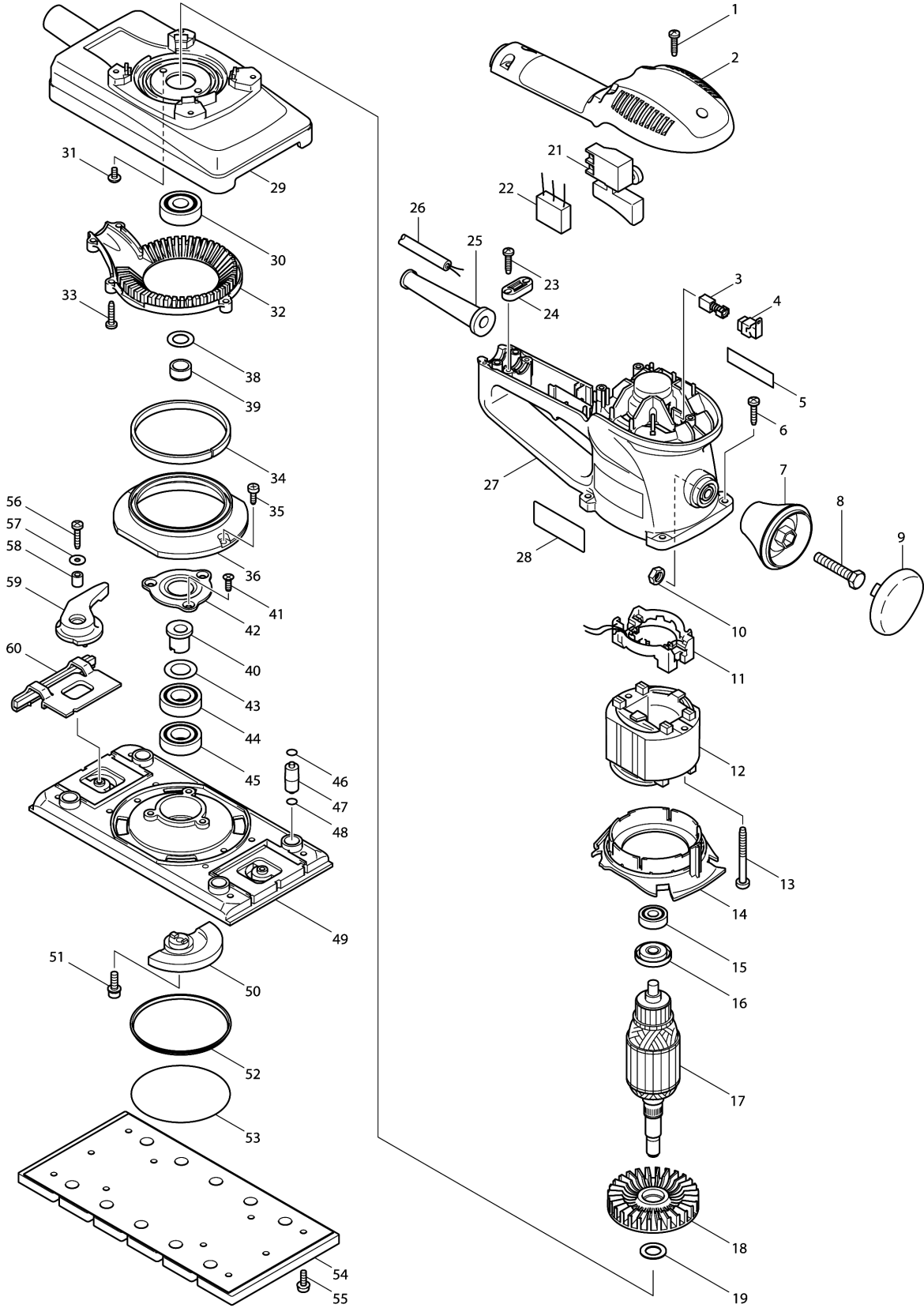


Model No. BO4901 FINISHING SANDER



Model No.BO4901 FINISHING SANDER

មុខ ទំនិញ	លេខផ្នែក	ព័ណ៌នា	I/C	Qty	New/Old	Sales	Purch.	Note
001	265995-6	វិស 4X18		5				
002	417779-0	គម្របខាងលើ		1				
003-2	B-80422	CARBON BRUSH SET CB-419A		1				
004	643923-5	ដើងទប់ធ្យូង 6.5-9.5		2				
005	819063-3	ស្លាកសញ្ញាឡឃ្លូ makita		1				
006	266042-6	វិស 4X20		4				
007	417774-0	ឧបករណ៍សម្រាប់កាន់មូល		1				
008	921467-8	ប៊ូឡុងក្បាលឆកោណ M8X45		1				
009	417775-8	គម្របឧបករណ៍សម្រាប់កាន់មូល		1				
010	931403-6	HEX. NUT M8		1				
011	638134-5	SUPPORT COMPLETE		1				
012	634463-4	ខ្លឹម 220V		1				
013	266046-8	វិស 5X50		2				
014	417777-4	សន្ទះការពារ		1				
015	210005-4	BALL BEARING 608DDW		1				
016	681644-1	កាក់អ៊ីស្តឡង់		1				
017	513503-0	សំណុំដុំភ្លើង 220V		1				
D10		INC. 15,16,18						
018	240043-2	កង្ហារ 70		1				
019	253744-3	កាក់សំប៉ែត 12		1				
021	651286-5	កុងតាក់ SGEL206C-5		1	*			
021-1	651286-5	កុងតាក់ SGEL206C-5	O	1				
023	265995-6	វិស 4X18		2				
024	687053-2	STRAIN RELIEF		1				
025	682504-0	CORD GUARD 10-85		1				
026	691015-4	ខ្សែភ្លើង 0.75-2-2.5		1				
027	183419-9	ឈុតសម្បកម៉ូទ័រ		1				
D10		INC. 5						
028	853507-3	ផ្លាកឈ្មោះ BO4901		1				
029	317538-1	តួម៉ូទ័រ		1				
030	211129-9	BALL BEARING 6201DDW		1				
031	251291-8	វិស M4X8		2				
032	417782-1	គម្របម៉ាស៊ីន		1				
033	266042-6	វិស 4X20		5				
034	443108-1	ប្រឹក្រ 6X225X3		1				
035	266026-4	វិស 4X12		2				
036	417772-4	DUST GUIDE		1				
038	267212-0	កាក់សំប៉ែត 12		1				
039	214109-4	PLANE BEARING 12		1				
040	313104-2	បំពង់		1				

Model No.BO4901 FINISHING SANDER

មុខ ទំនិញ	លេខផ្នែក	ព័ណ៌នា	I/C	Qty	New/Old	Sales	Purch.	Note
041	266058-1	វិស 4X12		3				
042	162171-2	BEARING RETAINER 24		1				
043	253315-6	កាក់ស្តើង 15		1				
044	211201-7	BALL BEARING 6002LLB		1				
045	211201-7	BALL BEARING 6002LLB		1				
046	213047-7	វិញ្ញាងអក្សរ O 4		4				
047	317535-7	ជើងទប់		4				
048	213047-7	វិញ្ញាងអក្សរ O 4		4				
049	317537-3	បាត		1				
050	317536-5	ដុំទប់លំនឹង		1				
051	266071-9	ប៊ូឡុងក្បាលសោតាន់ M5X16		1				
052	345211-3	គម្របខាងក្រោម		1				
053	213755-0	វិញ្ញាងអក្សរ O 75		1				
054	193523-6	ឈុតបន្ទុះ		1				
055	911118-1	វិសក្បាលម្នាក់ M4X12 WR		8				
056	266042-6	វិស 4X20		2				
057	253874-0	កាក់សំប៉ែត 4		2				
058	257659-6	បំពង់ 4		2				
059	153361-8	គន្លឹះអង្កាត់គៀប		2				
060	153362-6	PAPER CLAMP COMPLETE		2				
C10	421498-2	CLAMP RUBBER		2				
A01	A-14093	ABRASIVE PAPER 115-120 /STD		1				

Please order the parts with part number.

Print Date 31/8/2022