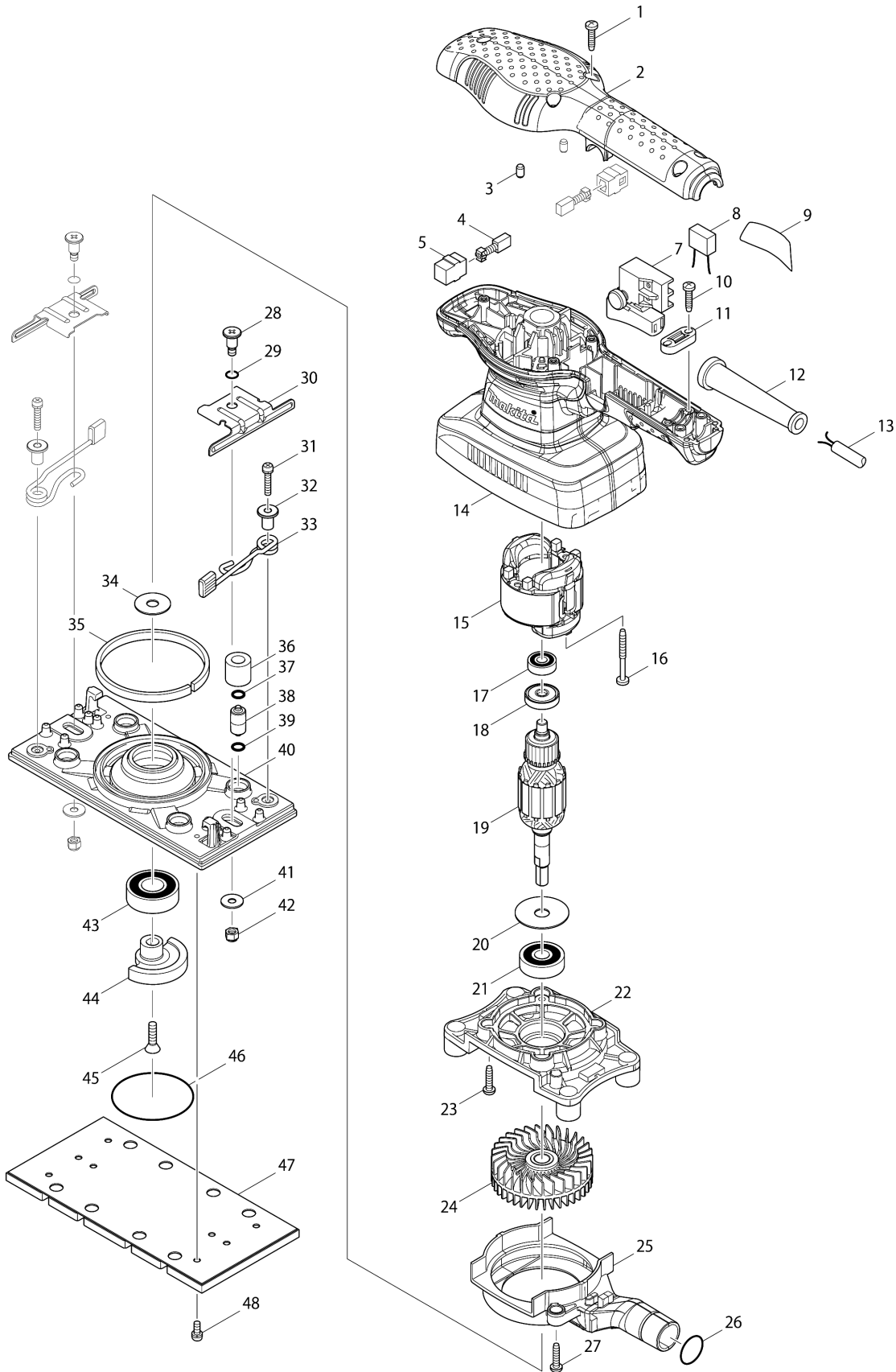


Model No. BO3710 FINISHING SANDER



Model No.BO3710 FINISHING SANDER

មុខ ទំនិញ	លេខផ្នែក	ព័ណ៌នា	I/C	Qty	New/Old	Sales	Purch.	Note
001	265995-6	វិស 4X18		5				
002	451268-5	គម្របខាងលើ		1				
003	263002-9	កន្លាស់កៅស៊ូ 4		2				
004	B-80254	CARBON BRUSH SET CB-64A		1				
005	643552-4	ដើងទប់ធ្យូង 5-8		2				
007	651286-5	កុងតាក់ SGEL206C-5		1	*			
007-1	651286-5	កុងតាក់ SGEL206C-5	O	1				
009	866995-5	ផ្លាកឈ្មោះ BO3710		1				
010	265995-6	វិស 4X18		2				
011	687124-5	STRAIN RELIEF		1				
012	682569-2	CORD GUARD 8-85		1				
013	691055-2	ខ្សែភ្លើង 0.75-2-2.0		1				
014	451270-8	សម្បកម៉ូទ័រ		1				
015	593703-8	សំណុំខ្លឹម 220-240V		1	*			
C11	654037-5	ដូមីណូមានអ៊ីសូឡង់ FVWS1.25-M3		2	*			
015-1	593703-8	សំណុំខ្លឹម 220-240V	O	1				
C11	654037-5	ដូមីណូមានអ៊ីសូឡង់ FVWS1.25-M3		2				
016	266048-4	វិស 4X40		2				
017	210062-2	BALL BEARING 607ZZ		1				
018	681652-2	កាក់អ៊ីសូឡង់		1				
019	515783-4	សំណុំដុំភ្លើង 220V		1				
D10		INC. 17,18,20,21						
020	253180-3	កាក់សំប៉ែត 10		1				
021	211087-9	BALL BEARING 6200DDW		1				
022	451266-9	BEARING BOX		1				
023	265995-6	វិស 4X18		4				
024	240117-9	កង្ហារ 68		1				
025	451267-7	FAN GUIDE		1				
026	213315-8	វិញ្ញាងអក្សរ O 19		1				
027	265995-6	វិស 4X18		2				
028	266511-7	វិស M5X16		2				
029	213045-1	វិញ្ញាងអក្សរ O 6		2				
030	346102-1	PAPER CLAMP		2				
031	911136-9	វិសក្បាលម្នាក់ M4X20 W		2				
032	310300-3	SPRING GUIDE		2				
033	162279-2	គន្លឹះ		2				
034	267353-2	កាក់សំប៉ែត 8		1				
035-2	423469-5	អេប៉ុង 6X105X3		1				
036	424056-3	បំពង់អេប៉ុង 9		4				
037	213983-7	វិញ្ញាងអក្សរ O 4		4				

Model No.BO3710 FINISHING SANDER

មុខ ទំនិញ	លេខផ្នែក	ព័ណ៌នា	I/C	Qty	New/Old	Sales	Purch.	Note
038	318151-8	ដើងទប់		4				
039	213983-7	វិញ្ញាណអក្សរ O 4		4				
040-1	318484-1	បាត		1				
041	253807-5	កាកសំប៉ែត 5		2	*			
041-1	253572-6	FLAT WASHER 5	<	2				
042	252103-8	HEX. LOCK NUT M5-8		2				
043	211228-7	BALL BEARING 6202DDW		1				
044	310301-1	ដុំទប់លំនឹង		1				
045	912222-9	វិស M5X16		1				
046	213656-2	វិញ្ញាណអក្សរ O 53		1				
047-1	140441-9	បន្ទះ		1				
048	911111-5	វិសក្បាលម្នាក់ M4X10 W		4				
A01	135327-0	DUST BOX ASSEMBLY		1				
C10	168557-8	FILTER		1				
C20	232246-2	សន្លឹកជន្លៀស		2				
C30	424144-6	បំពង់កៅស៊ូ		1				
C40	450769-0	DUST NOZZLE		1				
C50	450770-5	DUST BOX		1				
A02	451271-6	បន្ទះសំណាញ់ទប់		1				
A03-1	A-31267	ABRASIVE PAPER 93X228 #120		1				

Please order the parts with part number.

Print Date 31/8/2022