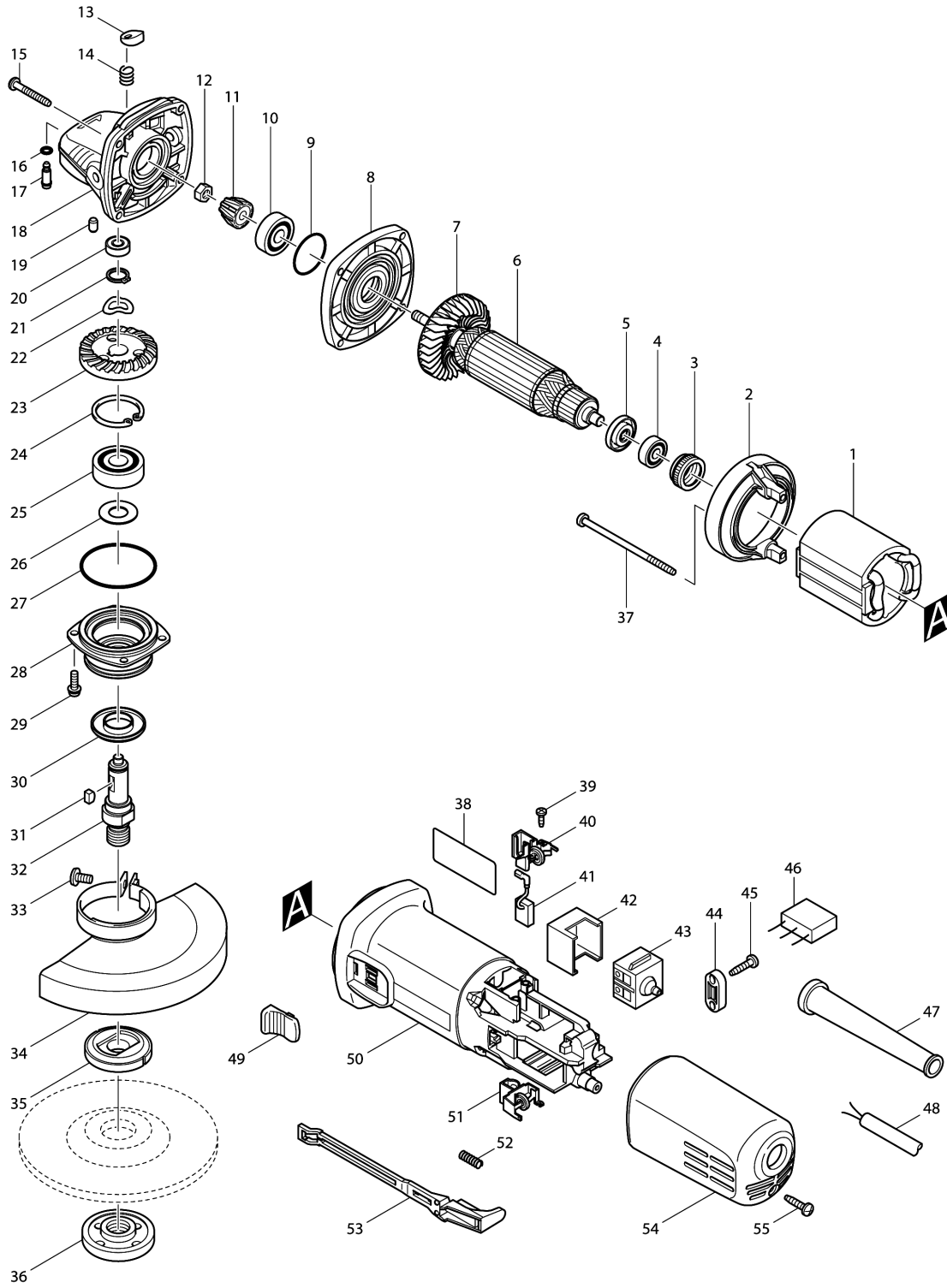


Model No.9558HN 125MM ANGLE GRINDER



Model No.9558HN 125MM ANGLE GRINDER

មុខ ទំនិញ	លេខផ្នែក	ព័ណ៌នា	I/C	Qty	New/Old	Sales	Purch.	Note
001	621708-9	ខ្លឹម 220-240V		1				
002-1	457791-8	សន្ទះការពារ		1				
003	421868-5	រឹងដីរទប់ 19		1	*			
003-1	422768-2	LABYLINTH RUBBER LING19	<	1				
004-1	211021-9	BALL BEARING 607LLB		1				
005	681636-0	កាក់អ៊ីសូឡង់		1				
006-1	510084-5	សំណុំដុំភ្លើង 220-240V		1				
D10		INC. 4,5,7						
007	240076-7	កង្ហារ 56		1				
008	317821-6	គម្របប្រអប់ពីញ៉ង		1				
009	213445-5	វិញ្ញាងអក្សរ O 26		1				
010	210042-8	BALL BEARING 629LLB		1				
011	227541-3	ពីញ៉ង 10		1				
012	252186-8	HEX. NUT M6		1				
013	417771-6	PIN CAP		1				
014	233376-2	រឹសរបង្ហាប់ 8		1				
015-1	265654-2	រឹស 4X30		4				
016	213960-9	វិញ្ញាងអក្សរ O 5		1				
017	256486-8	កន្លាស់ដុំទប់ 4		1				
018	317814-3	ប្រអប់ពីញ៉ង		1	*			
018-1	318051-2	ប្រអប់ពីញ៉ង	O	1				
019	263002-9	កន្លាស់កៅស៊ូ 4		1				
020-1	210006-2	BALL BEARING 696ZZ		1				
021	961052-5	ប្រែរ (ext) S-12		1				
022	267794-2	កាក់រលក 12		1				
023	227542-1	ពីញ៉ង 37		1				
024	962151-6	ប្រែរ (int) R-32		1				
025	211129-9	BALL BEARING 6201DDW		1				
026	267238-2	កាក់សំប៉ែត 12		1				
027	213622-9	វិញ្ញាងអក្សរ O 45		1				
028	317819-3	BEARING BOX		1				
029	265099-4	រឹសក្បាលម្នាក់ M4X14		4				
030	345464-4	វិញ្ញាង		1				
031	254011-9	គន្លឹះសោរ 4		1				
032	324489-1	ប្រល្អញ		1				
033	265103-9	រឹសក្បាលម្នាក់ M5X14		1				
034	125268-8	សំណុំគម្របរាងមូល		1				
D10		INC. 33						
035	224415-9	ដុំទប់ខាងក្នុង 42		1				
036	224554-5	LOCK NUT 14-45		1				
037	266345-8	រឹស 4X80		2	*			

Model No.9558HN 125MM ANGLE GRINDER

មុខ ទំនិញ	លេខផ្នែក	ព័ណ៌នា	I/C	Qty	New/Old	Sales	Purch.	Note
037-1	265A28-3	TAPPING SCREW 4X80	O	2				
038	865808-7	ផ្លាកលេខ: 9558HN		1				
039	266007-8	វិស 3X10		4				
040	643760-7	ជើងទប់ធ្យូង		1				
041-1	195002-0	ធ្យូង		1				
042	418729-8	SPACER		1				
043-2	650621-4	កុងតាក់ PS10		1				
044-1	687140-7	STRAIN RELIEF		1				
045-1	265652-6	វិស 4X18		2				
047	682566-8	CORD GUARD 10		1				
048	691015-4	ខ្សែភ្លើង 0.75-2-2.5		1				
049	419566-3	ដុំបង្វិលកុងតាក់		1				
050	418725-6	សម្បកម៉ូទ័រ		1				
051	643760-7	ជើងទប់ធ្យូង		1				
052	233121-5	វិស័របង្ហាប់ 4		1				
053	418728-0	គន្លឹះកុងតាក់ B		1				
054	418726-4	គម្របខាងក្រោយ		1	*			
054-1	413A32-8	REAR COVER	O	1				
055-1	265652-6	វិស 4X18		1				
056-2	816X01-0	ស្លាកណែនាំ		1				
A01	153489-2	ដៃកាន់ 36		1				
A02	782423-1	សោរដៃសម្រាប់ខ្នៅចាក់សោរ 35		1				

Please order the parts with part number.

Print Date 31/8/2022