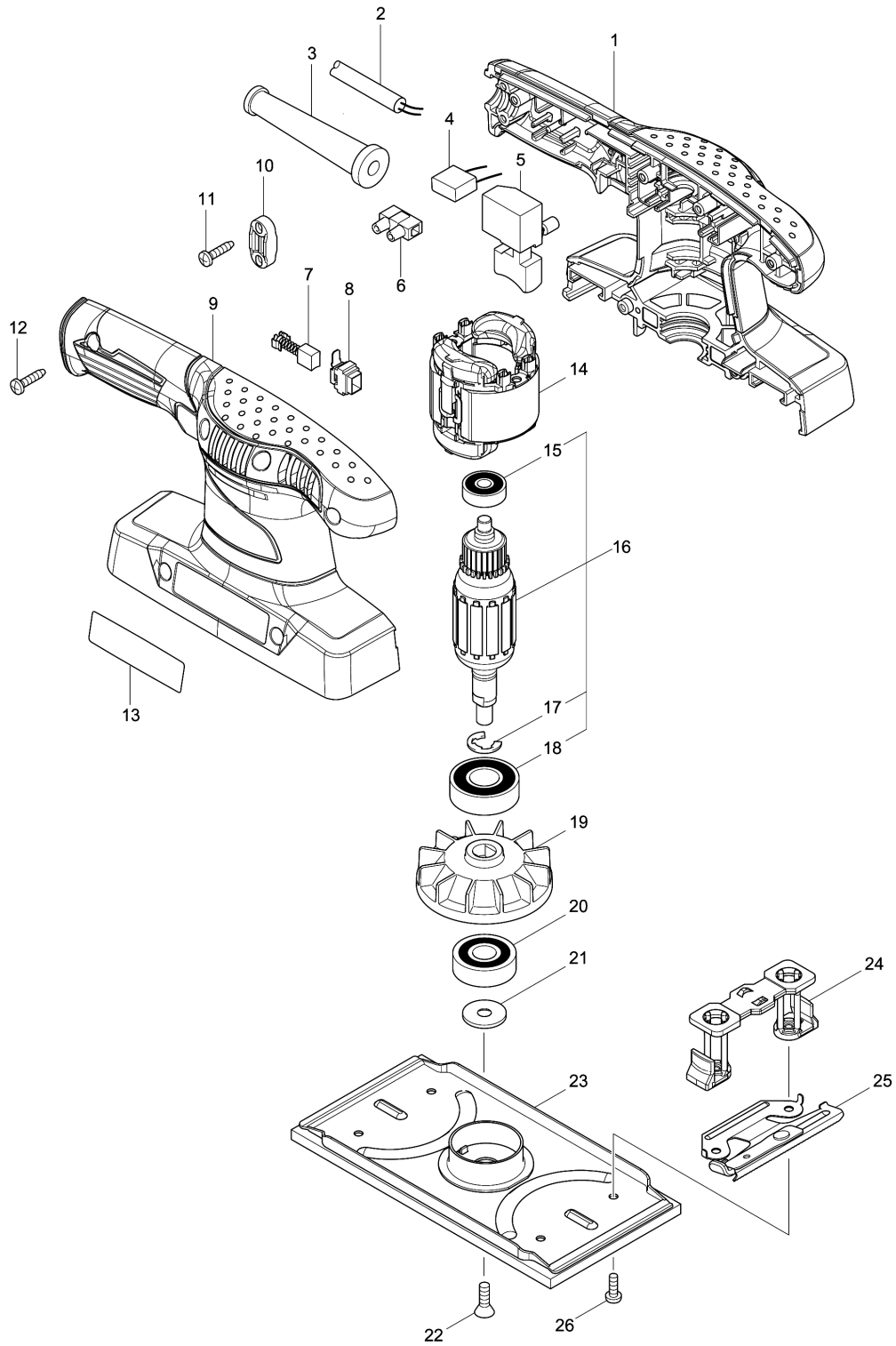


Model No.9035H FINISHING SANDER





Model No.9035H FINISHING SANDER

មុខ ទំនិញ	លេខផ្នែក	ព័ណ៌នា	I/C	Qty	New/Old	Sales	Purch.	Note
001	187914-1	ឈុតសម្បក		1				
D10		INC. 9						
002	691065-9	ខ្សែភ្លើង 0.75-2-2.5		1				
003	682569-2	CORD GUARD 8-85		1				
005	651281-5	កុងតាក់ SGEL115CDY-5		1				
007	B-80422	CARBON BRUSH SET CB-419A		1				
008	643936-6	ជើងទប់ធ្យូង		2				
009	187914-1	ឈុតសម្បក		1				
D10		INC. 1						
010	687124-5	STRAIN RELIEF		1				
011	266326-2	វិស 4X18		2				
012	266326-2	វិស 4X18		6				
013	815Y93-2	ផ្លាកល្អោះ 9035H		1				
014	593853-9	សំណុំខ្លឹម 220V		1				
C10	654069-2	កូសខ្សែភ្លើង 41-187N		2	*			
C11	654086-2	RECEPTACLE	O	2				
015	210025-8	BALL BEARING 627LLB		1				
016	515913-7	សំណុំដុំភ្លើង 220-240V		1				
D10		INC. 15,17,18						
017	961016-9	វិញ្ញូទប់ (EXT) E-10		1				
018	211106-1	BALL BEARING 6201LLB		1				
019	240154-3	កង្ហារ 69		1				
020	211228-7	BALL BEARING 6202DDW		1				
021	253930-6	កាក់សំប៉ែត 7		1				
022	251372-8	វិស M5X12		1				
023	142555-0	សំណុំបាត		1				
D10		INC. 20,21						
024	455111-0	ជើងទប់		2				
025	163543-4	គន្លឹះគៀប		2				
026	915116-7	វិស M4X12		4				
A01	794156-6	ក្រដាសខាត 93-60 (10 គ្រាប់)		1				
A02	794157-4	ក្រដាសខាត 93-100 (10 គ្រាប់)		1				
A03	794158-2	ក្រដាសខាត 93-150 (10 គ្រាប់)		1				

Please order the parts with part number.

Print Date 31/8/2022

