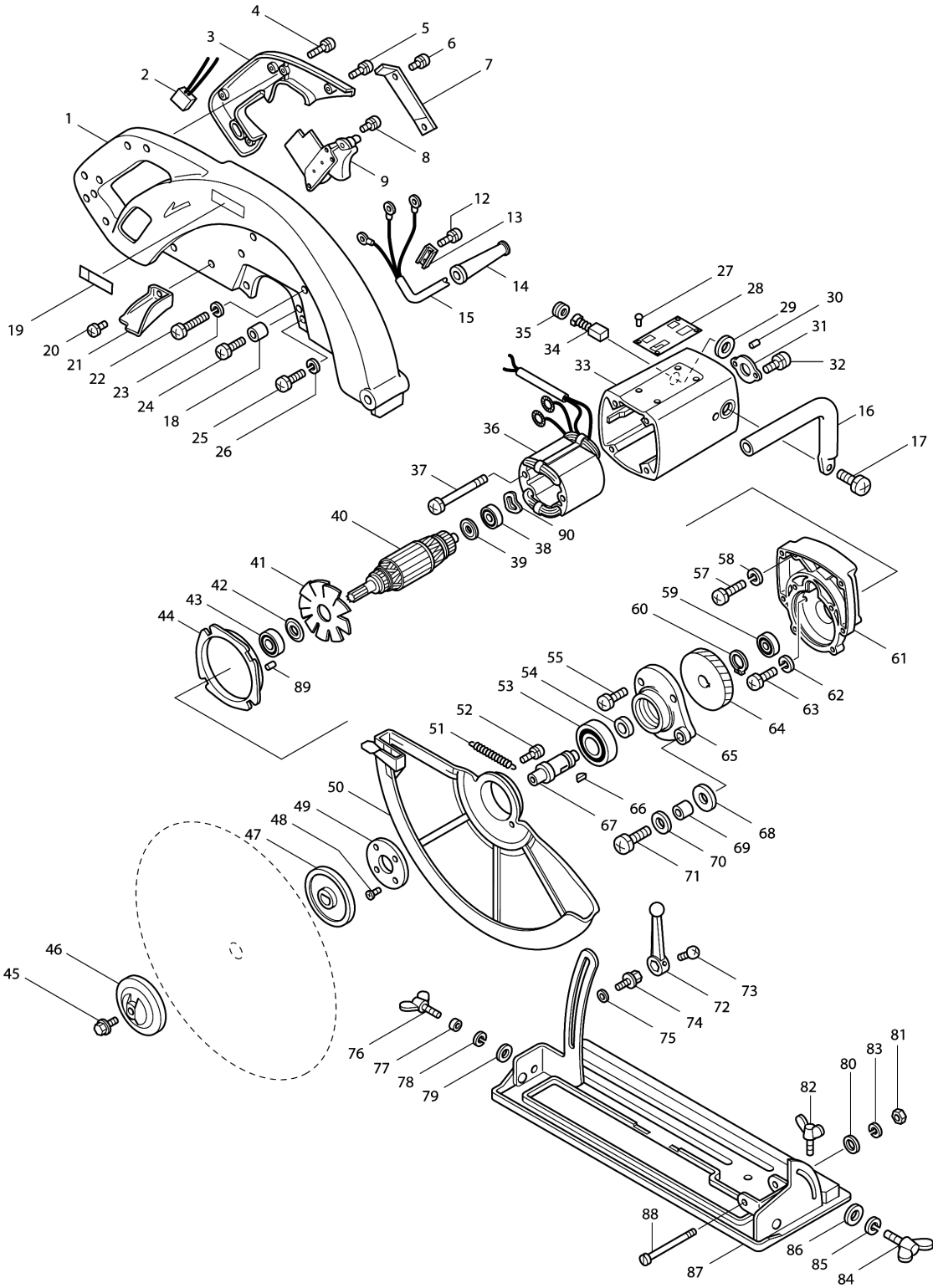


Model No.5402 CIRCULAR SAW 415MM





Model No.5402 CIRCULAR SAW 415MM

| មុខ<br>ទំនិញ | លេខផ្នែក | ព័ណ៌នា                             | I/C | Qty | New/Old | Sales | Purch. | Note |
|--------------|----------|------------------------------------|-----|-----|---------|-------|--------|------|
| 001-1        | 312966-5 | ប្រអប់ផ្លែ                         |     | 1   |         |       |        |      |
| 003          | 312870-8 | គម្របដែកាន់                        |     | 1   |         |       |        |      |
| 004          | 911151-3 | វិសក្សាលម្អក M4X28 W               |     | 1   |         |       |        |      |
| 005          | 911126-2 | វិសក្សាលម្អក M4X16 W               |     | 3   |         |       |        |      |
| 006          | 911106-8 | វិសក្សាលម្អក M4X8 W                |     | 2   |         |       |        |      |
| 007          | 342488-1 | គម្របខ្សែភ្លើង                     |     | 1   |         |       |        |      |
| 008          | 911106-8 | វិសក្សាលម្អក M4X8 W                |     | 2   |         |       |        |      |
| 009-1        | 651016-4 | កុងតាក់ HPAHR2-2                   |     | 1   |         |       |        |      |
| 012          | 911116-5 | វិសក្សាលម្អក M4X12 W               |     | 2   |         |       |        |      |
| 013          | 687600-9 | STRAIN RELIEF                      |     | 1   |         |       |        |      |
| 014          | 682506-6 | CORD GUARD 12-90                   |     | 1   |         |       |        |      |
| 015T1        | 691346-1 | ខ្សែភ្លើង 1.25-3-5.0               |     | 1   |         |       |        |      |
| 016          | 273602-7 | ដែកាន់                             |     | 1   |         |       |        |      |
| 017          | 911321-4 | វិសក្សាលម្អក M6X16 W               |     | 1   |         |       |        |      |
| 018          | 257542-7 | បំពង់ 7                            |     | 1   |         |       |        |      |
| 019          | 819003-1 | ស្លាកសញ្ញាឡឃ្លូ makita             |     | 1   |         |       |        |      |
| 020          | 911106-8 | វិសក្សាលម្អក M4X8 W                |     | 1   |         |       |        |      |
| 021          | 343292-1 | CHIP GUIDE                         |     | 1   |         |       |        |      |
| 022-1        | 265064-3 | វិសក្សាលម្អក M6X30                 |     | 2   |         |       |        |      |
| 024-1        | 911342-6 | វិសក្សាលម្អក M6X25                 |     | 1   |         |       |        |      |
| 025-1        | 251365-5 | វិសក្សាលម្អក M6X25                 |     | 2   |         |       |        |      |
| 028-1        | 863644-5 | ផ្លាកឈ្មោះ: 5402                   |     | 1   |         |       |        |      |
| 029          | 681002-1 | កាក់ក្រដាស                         |     | 2   |         |       |        |      |
| 030          | 263005-3 | កន្លាស់កៅស៊ូ 6                     |     | 2   |         |       |        |      |
| 031          | 285006-1 | បន្ទះបំបាត់ដាង 42                  |     | 1   |         |       |        |      |
| 032          | 911211-1 | វិសក្សាលម្អក M5X12 W               |     | 2   |         |       |        |      |
| 033-1        | 156185-1 | សម្បកម៉ូទ័រ                        |     | 1   |         |       |        |      |
| C10          | 643653-8 | ជើងទប់ធ្យូង 6.5X13.5               |     | 2   |         |       |        |      |
| C20          | 913206-0 | ឈុតវិសក្សាលសោរកាន់<br>(ចុងផក) M5X8 |     | 2   |         |       |        |      |
| D10          |          | INC. 30                            |     |     |         |       |        |      |
| 034A2        | B-80329  | CARBON BRUSH SET CB-153A           |     | 1   |         |       |        |      |
| 035-1        | 643650-4 | BRUSH HOLDER CAP 6.5-13.5          |     | 2   |         |       |        |      |
| 036C_        | 524075-0 | សំណុំខ្នើយ 220V                    |     | 1   |         |       |        |      |
| C10          | 654020-2 | ដូមីណូរីង 36L                      |     | 2   |         |       |        |      |
| C20          | 654502-4 | តំណដែលគ្មានអ៊ីសូឡង់                |     | 2   |         |       |        |      |
| 037-1        | 911938-3 | វិសក្សាលម្អក M5X85 WM              |     | 2   |         |       |        |      |
| 038          | 211066-7 | BALL BEARING 6200LLB               |     | 1   |         |       |        |      |
| 039          | 213051-6 | រឹងទប់ធ្នូលី 10                    |     | 1   |         |       |        |      |
| 040C1        | 510093-4 | សំណុំដុំភ្លើង 220V                 |     | 1   |         |       |        |      |
| D10          |          | INC. 38,39,41-43                   |     |     |         |       |        |      |

Model No.5402 CIRCULAR SAW 415MM

| មុខ<br>ទំនិញ | លេខផ្នែក | ព័ណ៌នា                  | I/C | Qty | New/Old | Sales | Purch. | Note |
|--------------|----------|-------------------------|-----|-----|---------|-------|--------|------|
| 041          | 241314-0 | កង្ហារ 92               |     | 1   |         |       |        |      |
| 042-1        | 253147-1 | កាក់សំប៉ែត 15           |     | 1   |         |       |        |      |
| 043-1        | 211228-7 | BALL BEARING 6202DDW    |     | 1   |         |       |        |      |
| 044          | 343160-8 | សន្ទះការពារ             |     | 1   |         |       |        |      |
| 045-1        | 265408-7 | ប៊ូឡុងក្បាលសោកាន់ M8X20 |     | 1   |         |       |        |      |
| 046          | 224074-9 | ដុំទប់ផ្លែខាងក្រៅ 90    |     | 1   |         |       |        |      |
| 047          | 224182-6 | ដុំទប់ខាងក្នុង 90       |     | 1   |         |       |        |      |
| 048          | 912116-8 | វិស M4X12 W             |     | 4   |         |       |        |      |
| 049-1        | 285822-1 | BEARING RETAINER        |     | 1   |         |       |        |      |
| 050-2        | 165218-1 | គម្របសុវត្ថិភាព         |     | 1   |         |       |        |      |
| 051          | 231733-8 | វិសបន្លឹង 7             |     | 1   |         |       |        |      |
| 052-1        | 911109-2 | វិសក្បាលម្នាក់ M4X8 WG  |     | 2   |         |       |        |      |
| 053          | 211306-3 | BALL BEARING 6204LLB    |     | 1   |         |       |        |      |
| 054          | 257032-0 | វិញ 20                  |     | 1   |         |       |        |      |
| 055          | 911241-2 | វិសក្បាលម្នាក់ M5X25 W  |     | 4   |         |       |        |      |
| 057-1        | 265063-5 | វិសក្បាលម្នាក់ M5X35    |     | 2   |         |       |        |      |
| 059          | 211106-1 | BALL BEARING 6201LLB    |     | 1   |         |       |        |      |
| 060          | 961060-6 | ប្រែរ (ext) S-20        |     | 1   |         |       |        |      |
| 061          | 157034-5 | ប្រអប់ពីញ៉ង             |     | 1   |         |       |        |      |
| D10          |          | INC. 89                 |     |     |         |       |        |      |
| 063-1        | 265066-9 | វិសក្បាលម្នាក់ M5X25    |     | 2   |         |       |        |      |
| 064          | 221623-3 | ពីញ៉ងបញ្ជិត 73          |     | 1   |         |       |        |      |
| 065-1        | 315774-3 | គម្របប្រអប់ពីញ៉ង        |     | 1   |         |       |        |      |
| 066          | 254001-2 | គន្លឹះសោរ 4             |     | 1   |         |       |        |      |
| 067          | 325212-7 | ប្រលូញ                  |     | 1   |         |       |        |      |
| 068          | 262007-6 | វិងកៅស៊ូ 8              |     | 1   |         |       |        |      |
| 069          | 257541-9 | បំពង់ 8                 |     | 1   |         |       |        |      |
| 070          | 253022-1 | កាក់សំប៉ែត 8            |     | 1   |         |       |        |      |
| 071-1        | 911451-1 | វិសក្បាលម្នាក់ M8X30 W  |     | 1   |         |       |        |      |
| 072          | 133014-5 | សំណុំគន្លឹះ 98          |     | 1   |         |       |        |      |
| D10          |          | INC. 73                 |     |     |         |       |        |      |
| 073          | 911207-2 | វិសក្បាលម្នាក់ M5X10    |     | 1   |         |       |        |      |
| 074          | 251612-4 | ប៊ូឡុងក្បាលឆកោណ M8X20   |     | 1   |         |       |        |      |
| 075          | 941201-0 | កាក់សំប៉ែត 8            |     | 1   |         |       |        |      |
| 076          | 924336-2 | WING BOLT M6X25         |     | 1   |         |       |        |      |
| 077          | 257542-7 | បំពង់ 7                 |     | 1   |         |       |        |      |
| 078          | 942151-2 | កាក់វិស 6               |     | 1   |         |       |        |      |
| 079          | 253010-8 | កាក់សំប៉ែត 6            |     | 1   |         |       |        |      |
| 081-1        | 252105-4 | HEX. LOCK NUT M8-13     |     | 1   |         |       |        |      |
| 082          | 924316-8 | WING BOLT M6X15         |     | 1   |         |       |        |      |
| 084          | 924426-1 | WING BOLT M8X20         |     | 1   |         |       |        |      |

Model No.5402 CIRCULAR SAW 415MM

| មុខ<br>ទំនិញ | លេខផ្នែក | ឥណ្ឌីនា           | I/C | Qty | New/Old | Sales | Purch. | Note |
|--------------|----------|-------------------|-----|-----|---------|-------|--------|------|
| 085          | 942201-3 | កាក់រឹស័រ 8       |     | 1   |         |       |        |      |
| 086          | 253022-1 | កាក់សំប៉ែត 8      |     | 1   |         |       |        |      |
| 087-2        | 134290-4 | សំណុំបាត          |     | 1   |         |       |        |      |
| 088          | 251405-9 | រឹស M8X73         |     | 1   |         |       |        |      |
| 089          | 263005-3 | កន្លាស់កៅស៊ូ 6    |     | 1   |         |       |        |      |
| 090          | 253913-6 | កាក់រលក 20        |     | 1   |         |       |        |      |
| 401-1        | 164019-4 | បន្ទាត់ទប់        |     | 1   |         |       |        |      |
| 402          | 781011-1 | សោដោះប៊ូឡុង 22    |     | 1   |         |       |        |      |
| 403-1        | 783204-6 | សោតាន់ 6          |     | 1   |         |       |        |      |
| 404          | 410047-0 | WRENCH HOLDER 5.6 |     | 1   |         |       |        |      |
| 900          | 267148-3 | កាក់សំប៉ែត 23     |     | 1   |         |       |        |      |

Please order the parts with part number.

Print Date 31/8/2022