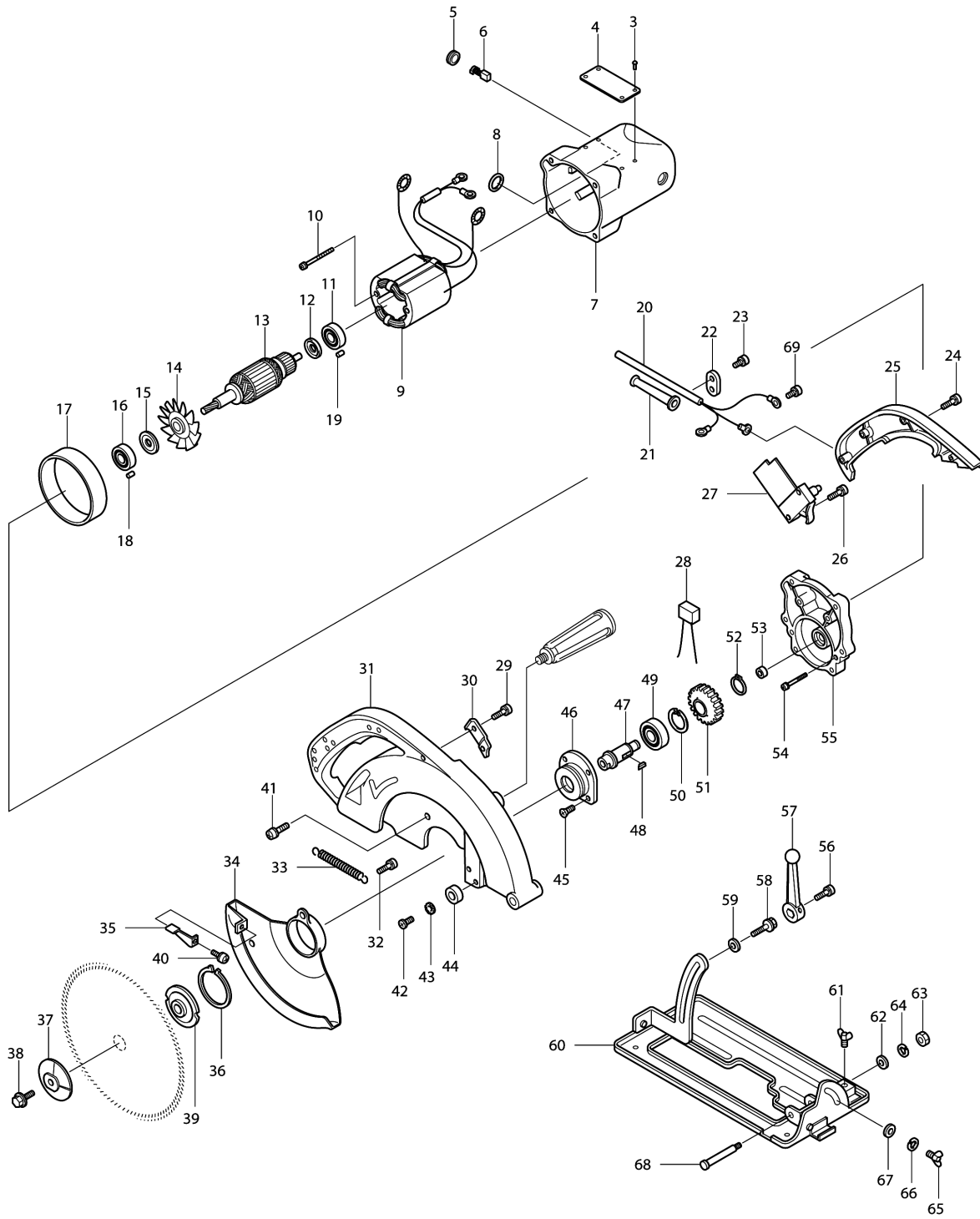


Model No.5201N CIRCULAR SAW 260MM



Model No.5201N CIRCULAR SAW 260MM

មុខទំនិញ	លេខផ្នែក	ព័ណ៌នា	I/C	Qty	New/Old	Sales	Purch.	Note
003-1	953106-2	មីន 0-5		2				
004	815308-7	ផ្លាកឈ្មោះ: 5201N		1				
005-1	643650-4	BRUSH HOLDER CAP 6.5-13.5		2				
006-2	B-80329	CARBON BRUSH SET CB-153A		1				
007	156600-5	សម្បកម៉ូទ័រ		1				
C10	643653-8	ដើងទប់ធ្យូង 6.5X13.5		2				
C20	913206-0	ឈុតវិសក្សាលសោរកាន់ (ចុងផត) M5X8		2				
D10		INC. 19						
008	681002-1	កាក់ក្រដាស		2				
009C_	524558-0	សំណុំខ្នើយ 220V		1				
C10	654020-2	ដូមីណូរីង 36L		2				
C20	654502-4	កំណែលក្ខន្តិកាអ៊ីសូឡង់		2				
010-1	911290-9	វិសក្សាលម្អក M5X65 WM		2				
011	211066-7	BALL BEARING 6200LLB		1				
012	213051-6	រឹងទប់ធ្នូលី 10		1				
013B_	510007-3	សំណុំដុំភ្លើង 220V		1				
D10		INC. 11,12,14,15,16						
014	241064-7	កង្ហារ 106		1				
015	213202-1	រឹងទប់ធ្នូលី 15		1				
016	211206-7	BALL BEARING 6202LLB		1				
017	343119-5	សន្ទះការពារ		1				
018	263005-3	កន្ត្រាស់កៅស៊ូ 6		1				
019	263002-9	កន្ត្រាស់កៅស៊ូ 4		1				
020T1	691346-1	ខ្សែភ្លើង 1.25-3-5.0		1				
021	682506-6	CORD GUARD 12-90		1				
022-1	687054-0	STRAIN RELIEF		1				
023-1	911133-5	វិសក្សាលម្អក M4X18 WR		2				
024	911151-3	វិសក្សាលម្អក M4X28 W		3				
025	315158-5	គម្របដែកាន់		1				
026	911106-8	វិសក្សាលម្អក M4X8 W		2				
027-1	651016-4	កុងតាក់ HPAHR2-2		1				
029	911106-8	វិសក្សាលម្អក M4X8 W		2				
030	341540-2	គម្របខ្សែភ្លើង		1				
031-3	316697-8	ប្រអប់ផ្លែ		1				
032-1	251445-7	វិសក្សាលម្អក M4X5.5		1				
033-1	231767-1	វិស័របន្តិកា 5		1				
034-1	312533-6	គម្របសុវត្ថិភាព		1				
035-1	344966-7	គន្លឹះ		1				
036	961252-7	ប្រៀរ (ext) S-55		1				
037	224053-7	ដុំទប់ផ្លែខាងក្រៅ 65		1				

Model No.5201N CIRCULAR SAW 260MM

មុខ ទំនិញ	លេខផ្នែក	ព័ណ៌នា	I/C	Qty	New/Old	Sales	Purch.	Note
038-1	265408-7	ប៊ូឡុងក្បាលសោតាន់ M8X20		1				
039	224181-8	ដុំទប់ខាងក្នុង 65		1				
040	911211-1	វិសក្បាលម្នាក់ M5X12 W		1				
041	911246-2	វិសក្បាលម្នាក់ M5X28 W		4				
042	251256-0	វិស M8X20		1				
043	943202-4	កាក់ចាក់សោរធ្មេញ 8		1	*			
044	262007-6	វិងកៅស៊ូ 8		1				
045	912116-8	វិស M4X12 W		4				
046	312530-2	BEARING BOX		1				
047	325183-8	ប្រល្លញ		1				
048	254203-0	សោរ 4		1				
049	211306-3	BALL BEARING 6204LLB		1				
050	962203-3	ប្រែរ (int) R-47		1				
051	221188-5	ពីញ្ចុងបញ្ជិត 54		1				
052	961060-6	ប្រែរ (ext) S-20		1				
053	212101-4	NEEDLE BEARING 1210		1				
054	911251-9	វិសក្បាលម្នាក់ M5X30 W		4				
055	157032-9	ប្រអប់ពីញ្ចុង		1				
D10		INC. 18						
056	911207-2	វិសក្បាលម្នាក់ M5X10		1				
057	133014-5	សំណុំគន្លឹះ 98		1				
D10		INC. 56						
058	251612-4	ប៊ូឡុងក្បាលឆកោណ M8X20		1				
059	941201-0	កាក់សំប៉ែត 8		1				
060-1	133172-7	សំណុំបាត		1				
061	924316-8	WING BOLT M6X15		1				
063-1	252105-4	HEX. LOCK NUT M8-13		1				
065	924316-8	WING BOLT M6X15		1				
066	942151-2	កាក់វិស 6		1				
067	941151-9	កាក់សំប៉ែត 6		1				
068	251407-5	វិសក្បាលរាប M8		1				
069	652014-1	វិសក្បាលម្នាក់ M4X8		1				
400-1	152492-0	ដៃកាន់ 36		1				
402-1	164019-4	បន្ទាត់ទប់		1				
403	781011-1	សោដោះប៊ូឡុង 22		1				
404-1	783204-6	សោរតាន់ 6		1				
405	410047-0	WRENCH HOLDER 5.6		1				

Please order the parts with part number.

Print Date 31/8/2022