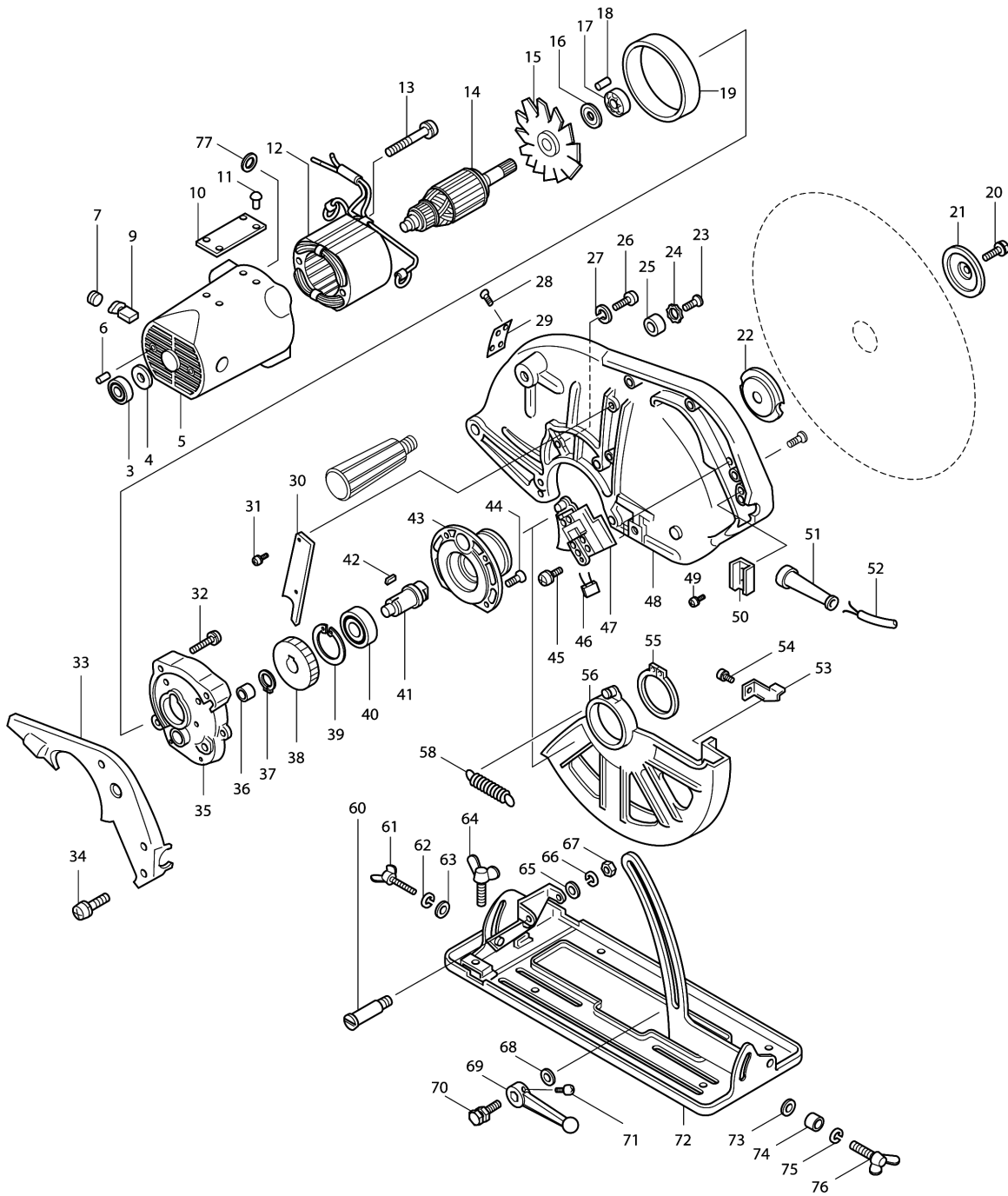


Model No.5103N CIRCULAR SAW 335MM





Model No.5103N CIRCULAR SAW 335MM

មុខ ទំនិញ	លេខផ្នែក	ព័ណ៌នា	I/C	Qty	New/Old	Sales	Purch.	Note
003	211066-7	BALL BEARING 6200LLB		1				
004	213051-6	រឹងទប់ធ្នូលី 10		1				
005	156600-5	សម្បកម៉ូទ័រ		1				
C10	643653-8	ជើងទប់ធ្នូង 6.5X13.5		2				
C20	913206-0	ឈុតវិសក្សាលសោរកាន់ (ចុងផក) M5X8		2				
D10		INC. 6						
006	263002-9	កន្ត្រាស់កៅស៊ូ 4		1				
007-1	643650-4	BRUSH HOLDER CAP 6.5-13.5		2				
009-2	B-80329	CARBON BRUSH SET CB-153A		1				
010	815306-1	ផ្លាកឈ្មោះ 5103N		1				
011-1	953106-2	មីន 0-5		2				
012C_	524558-0	សំណុំខ្នើយ 220V		1				
C10	654020-2	ដូមីណូរឹង 36L		1				
C20	654502-4	តំណដែលគ្មានអ៊ីសូឡង់		1				
013-1	911290-9	វិសក្សាលម្អក M5X65 WM		2				
014B_	510007-3	សំណុំដុំភ្លើង 220V		1				
D10		INC. 3,4,15-17						
015	241064-7	កង្ហារ 106		1				
016	213202-1	រឹងទប់ធ្នូលី 15		1				
017	211206-7	BALL BEARING 6202LLB		1				
018	263005-3	កន្ត្រាស់កៅស៊ូ 6		1				
019	343119-5	សន្ទះការពារ		1				
020-1	265408-7	ប៊ូឡុងក្បាលសោកាន់ M8X20		1				
021	224053-7	ដុំទប់ផ្លែខាងក្រៅ 65		1				
022	224181-8	ដុំទប់ខាងក្នុង 65		1				
023-1	251256-0	វិស M8X20		1				
024	943202-4	កាក់ចាក់សោរធ្នូ 8		1	*			
025	262027-0	រឹងកៅស៊ូ 8		1				
026-1	265066-9	វិសក្សាលម្អក M5X25		4				
030	341545-2	គម្របខ្សែភ្លើង		1				
031	911106-8	វិសក្សាលម្អក M4X8 W		2				
032	911256-9	វិសក្សាលម្អក M5X35 W		4				
033	315154-3	គម្របដែកាន់		1				
034	911151-3	វិសក្សាលម្អក M4X28 W		4				
035	157030-3	ប្រអប់ពីញ៉ុង		1				
D10		INC. 18						
036	212101-4	NEEDLE BEARING 1210		1				
037	961060-6	ប្រែរ (ext) S-20		1				
038	221159-2	ពីញ៉ុងបញ្ជិត 69		1				
039	962203-3	ប្រែរ (int) R-47		1				

Model No.5103N CIRCULAR SAW 335MM

មុខ ទំនិញ	លេខផ្នែក	ឈ្មោះ	I/C	Qty	New/Old	Sales	Purch.	Note
040	211306-3	BALL BEARING 6204LLB		1				
041	325183-8	ប្រល្លញ		1				
042	254203-0	សោរ 4		1				
043	312468-1	BEARING BOX		1				
044	912116-8	វិស M4X12 W		4				
045	911106-8	វិសក្បាលម្នាក់ M4X8 W		2				
047-1	651016-4	កុងតាក់ HPAHR2-2		1				
048-2	316669-3	ប្រអប់ផ្លែ		1				
049-1	911133-5	វិសក្បាលម្នាក់ M4X18 WR		2				
050-1	687054-0	STRAIN RELIEF		1				
051	682506-6	CORD GUARD 12-90		1				
052S1	691346-1	ខ្សែភ្លើង 1.25-3-5.0		1				
053-1	344966-7	គន្លឹះ		1				
054	911211-1	វិសក្បាលម្នាក់ M5X12 W		1				
055	961253-5	ប្រែរ (ext) S-56		1				
056-1	316149-9	គម្របសុវត្ថិភាព		1				
058-1	231781-7	វិសបន្តឹង 5		1				
060	251407-5	វិសក្បាលរាប M8		1				
061	924326-5	WING BOLT M6X20		1				
062	942151-2	កាក់វិស 6		1	*			
063	253047-5	កាក់សំប៉ែត 6		1				
064	924326-5	WING BOLT M6X20		1				
067-1	252105-4	HEX. LOCK NUT M8-13		1				
068	941201-0	កាក់សំប៉ែត 8		1				
069	133014-5	សំណុំគន្លឹះ 98		1				
D10		INC. 71						
070	251612-4	ប៊ូឡុងក្បាលឆកោណ M8X20		1				
071	911207-2	វិសក្បាលម្នាក់ M5X10		1				
072	133173-5	សំណុំបាត		1				
073	253010-8	កាក់សំប៉ែត 6		1				
074	257506-1	បំពង់ 7		1				
075	942151-2	កាក់វិស 6		1	*			
076	924336-2	WING BOLT M6X25		1				
077	681002-1	កាក់ក្រដាស		2				
400-1	B-12603	TCT SAW BLADE 335X60TX25		1				
401	781011-1	សោដោះប៊ូឡុង 22		1				
402-1	164019-4	បន្ទាត់ទប់		1				
403-1	783204-6	សោរតាន់ 6		1				
404-1	152492-0	ដៃកាន់ 36		1				
405	410047-0	WRENCH HOLDER 5.6		1				

Please order the parts with part number.

Print Date 31/8/2022