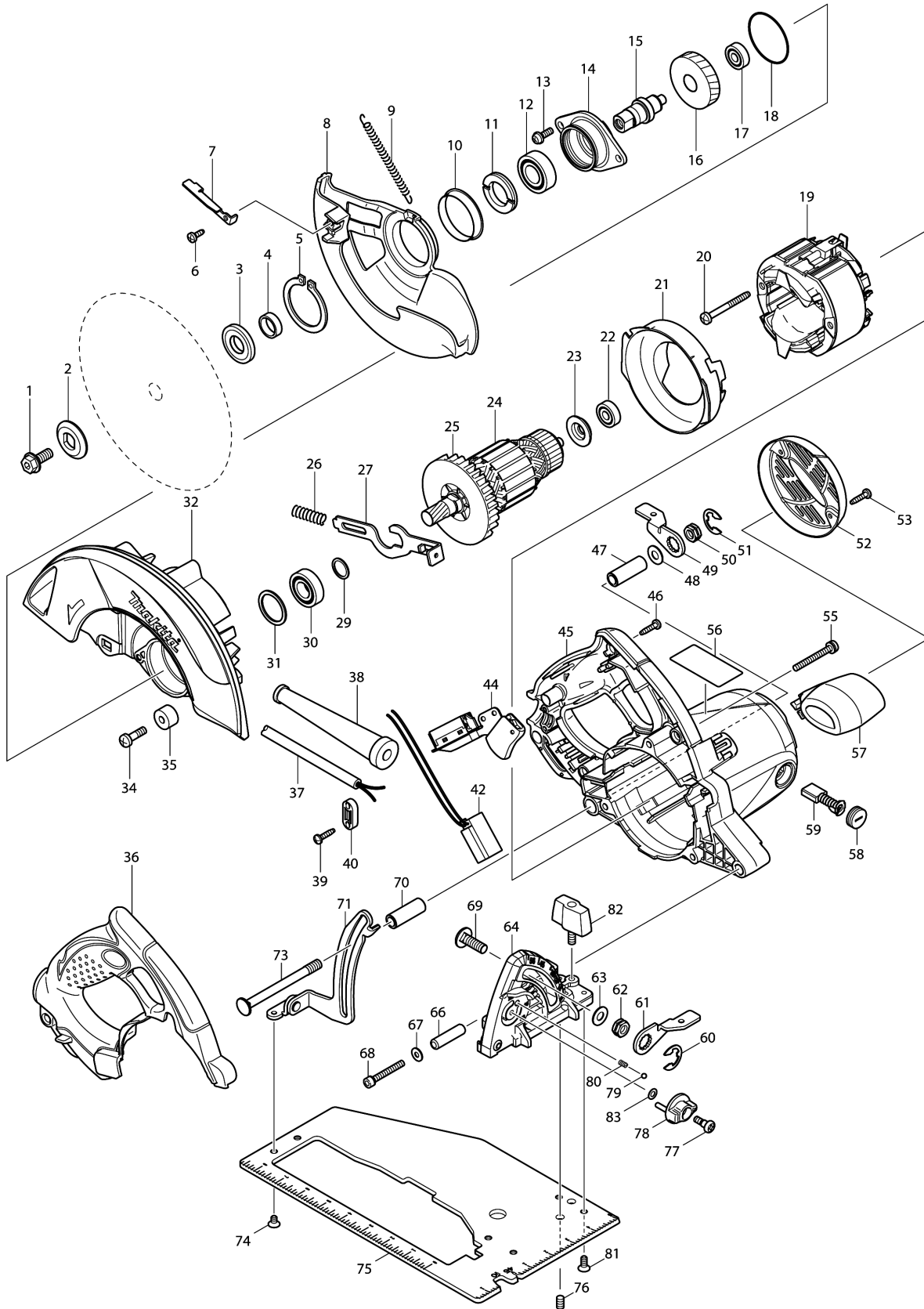


Model No.5007NF CIRCULAR SAW 185MM



Model No.5007NF CIRCULAR SAW 185MM

មុខ ទំនិញ	លេខផ្នែក	ព័ណ៌នា	I/C	Qty	New/Old	Sales	Purch.	Note
001	266283-4	ប៊ូឡុងក្បាលសោរតាន់ឆកោណ មានកាក់ទប់ M8X20		1				
002	224409-4	ដុំទប់ផ្លែខាងក្រៅ 35		1				
003-2	224593-5	ដុំទប់ខាងក្នុង 35		1				
004	257279-6	វិញ 17		1				
005	961201-4	ប្រែរ (ext) S-42		1				
006	266398-7	វិស 4X12		1				
007	345931-9	បន្ទះកន្លឹះ		1				
008-3	319780-0	SAFETY COVER		1				
009	231839-2	វិសបន្លឹង 4		1				
010-1	346880-3	SPACER		1				
011	285848-3	BEARING RETAINER 23-36		1				
012-1	210301-0	BALL BEARING 6003DDW		1				
013	911223-4	វិសក្បាលម្នាក់ M5X16 WR		2				
014	318056-2	BEARING BOX		1				
015	324690-8	ប្រលូញ		1				
016	226682-2	ពីញ្ចងបញ្ជិត 47		1				
017	210029-0	BALL BEARING 608ZZ		1				
018	213623-7	វិញរាងអក្សរ O 46		1				
019	596288-3	សំណុំខ្លើយ 220V		1				
C10	654020-2	ដូមីណូរីង 36L		2				
C20	654502-4	តំណដែលគ្មានអ៊ីសូឡង់		2				
020	266397-9	វិស 5X50		2				
021	419548-5	សន្ទះការពារ		1				
022-1	210005-4	BALL BEARING 608DDW		1				
023	681625-5	កាក់អ៊ីសូឡង់		1				
024	510134-6	សំណុំដុំភ្លើង 220V		1				
D10		INC. 22,23,25,29,30						
025	240003-4	កង្ហារ 80		1				
026	231297-2	វិសបង្ហាប់ 9		1				
027	345717-1	SHAFT LOCK		1				
029	267280-3	កាក់សំប៉ែត 15		1				
030	211236-8	BALL BEARING 6002DDW		1				
031	261132-0	រឹង 26		1				
032-1	140G57-2	BLADE CASE COMPLETE		1				
C10	263002-9	កន្លាស់កៅស៊ូ 4		2				
C20	816912-5	ស្លាកសញ្ញាក្រិត		1				
034	251247-1	វិសក្បាលម្នាក់ M6X20		1				
035	262552-1	បំពង់កៅស៊ូ 6		1	*			
035-1	262502-6	បំពង់កៅស៊ូ 6	O	1				
036	450684-8	គម្របដៃកាន់		1				

Model No.5007NF CIRCULAR SAW 185MM

មុខ ទំនិញ	លេខផ្នែក	ព័ណ៌នា	I/C	Qty	New/Old	Sales	Purch.	Note
037	691015-4	ខ្សែភ្លើង 0.75-2-2.5		1				
038	682564-2	CORD GUARD		1				
039	266326-2	វិស 4X18		2				
040	687140-7	STRAIN RELIEF		1				
042	631709-9	សៀគ្វីភ្លើងសញ្ញា		1				
044	651189-3	កុងតាក់ TG933TN-2		1				
045	158705-7	សម្បកម៉ូទ័រ		1				
C10	643653-8	ដើងទប់ផ្កា 6.5X13.5		2				
046	266326-2	វិស 4X18		5				
047	331719-3	PIPE 9		1				
048	941201-0	កាក់សំប៉ែត 8		1				
049	345930-1	បន្ទះគន្លឹះ		1				
050	252199-9	HEX. NUT M8-13		1				
051	257953-6	វិងរាងផ្កា (EXT) E-12		1				
052	345929-6	គម្របខាងក្រោយ		1				
053	266326-2	វិស 4X18		2				
055	911268-2	វិសក្បាលម្នាក់ M5X45 WR		3				
056	864983-6	ផ្លាកល្អោះ 5007NF		1				
057	450705-6	ដងគៀបខាងមុខ		1				
058-1	643650-4	BRUSH HOLDER CAP 6.5-13.5		2				
059-2	B-80329	CARBON BRUSH SET CB-153A		1				
060	257953-6	វិងរាងផ្កា (EXT) E-12		1				
061-1	346003-3	បន្ទះគន្លឹះ		1				
062-1	264006-4	HEX. NUT M8-13		1				
063	941201-0	កាក់សំប៉ែត 8		1				
064-2	163542-6	បន្ទះកែង		1				
066	257759-2	បំពង់ 6		1				
067	941101-4	កាក់សំប៉ែត 5		1				
068-1	911267-4	វិសក្បាលម្នាក់ M5X45		1				
069-2	266227-4	ប៊ូឡុង M8X28		1				
070	331719-3	PIPE 9		1				
071	163484-4	DEPTH GUIDE COMPLETE		1				
073	266237-1	ប៊ូឡុង M8X90		1				
074	265086-3	វិស M5X8		2				
075-1	346746-7	បាត		1				
076	266085-8	ឈុតវិសក្បាលសោរកាន់ (ចុងរាប) M6X10		1				
077	251370-2	វិស M5X15.5		1				
078	450704-8	កុងតាក់បង្វិលសារ 27		1				
079	216008-6	ប្លឺដែក 4		1				
080	233314-4	វិសបង្ហាប់ 4		1				

Model No.5007NF CIRCULAR SAW 185MM

មុខ ទំនិញ	លេខផ្នែក	ព័ណ៌នា	I/C	Qty	New/Old	Sales	Purch.	Note
081	912212-2	វិស M5X12		4				
082	251858-2	វិសម្រដោយដៃ M6X15		1				
083	253811-4	កាក់ស័ប៊ែត 5		1				
084	252103-8	HEX. LOCK NUT M5-8		1				
A01	164095-8	បន្ទាត់ទប់		1				
A02-1	D-51275	T.C.T. SAW BLADE 185X20X24T		1				
A03	783204-6	សោរតាន់ 6		1				

Please order the parts with part number.

Print Date 31/8/2022