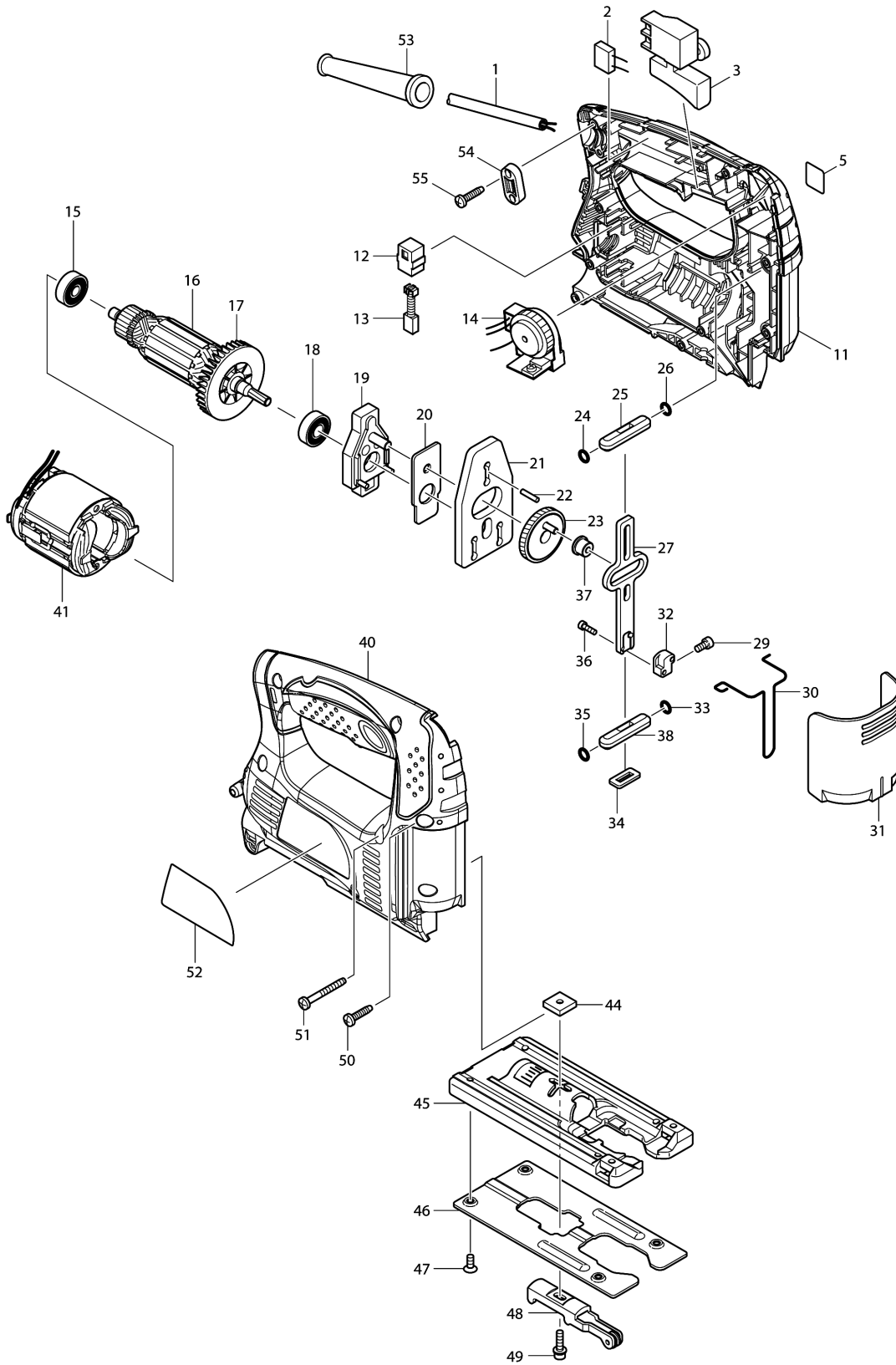


Model No.4327 JIG SAW



Model No.4327 JIG SAW

មុខ ទំនិញ	លេខផ្នែក	ព័ណ៌នា	I/C	Qty	New/Old	Sales	Purch.	Note
001	691055-2	ខ្សែភ្លើង 0.75-2-2.0		1				
003	651286-5	កុងតាក់ SGEL206C-5		1	*			
003-1	651286-5	កុងតាក់ SGEL206C-5	0	1				
011	188342-3	ឈុតសម្បក		1				
C10	263002-9	កន្លាស់កៅស៊ូ 4		2				
D10		INC. 40						
012-1	643552-4	ដើងទប់ធ្យូង 5-8		2				
013-2	B-80254	CARBON BRUSH SET CB-64A		1				
014-1	620411-9	ដុំបញ្ជា		1				
015	210025-8	BALL BEARING 627LLB		1				
016	515718-5	សំណុំដុំភ្លើង 220V		1				
D10		INC. 15,17,18						
017	241881-5	កង្ហារ 52		1				
018	210005-4	BALL BEARING 608DDW		1				
019	152577-2	សំណុំបាដាង		1				
020	344615-6	សន្ទះទប់ក្បាលខ្មៅ		1				
021	344614-8	បន្ទះលំនឹង		1				
022	256254-9	កន្លាស់ 3		1				
023	153254-9	ពិញ្ញាត		1				
024	213038-8	វិញ្ញាតអក្សរ O 5		1				
025	313082-6	SLIDER GUIDE		1				
026	213038-8	វិញ្ញាតអក្សរ O 5		1				
027	344613-0	SLIDER		1				
029	922107-1	ប៊ូឡុងក្បាលសោតាន់ M4X8		1				
030	323748-0	ខ្សែភ្លើងសុវត្ថិភាព		1				
031	416476-5	គម្របការពារចូលី		1				
032	313140-8	BLADE CLAMP		1				
033	213038-8	វិញ្ញាតអក្សរ O 5		1				
034	423307-1	រឹងអេប៊ុនដី		1				
035	213038-8	វិញ្ញាតអក្សរ O 5		1				
036	266177-3	ប៊ូឡុងក្បាលសោតាន់ M3X10		2				
037	257683-9	បំពង់ 4		1				
038	313082-6	SLIDER GUIDE		1				
040	188342-3	ឈុតសម្បក		1				
C10	263002-9	កន្លាស់កៅស៊ូ 4		2				
D10		INC. 11						
041	633658-6	ខ្លើយ 220-240V		1				
044	343540-8	HOLDER		1				
045	163397-9	បាត		1				
048	158393-0	RETAINER COMPLETE		1				
049	922128-3	ប៊ូឡុងក្បាលសោតាន់ M4X16 WR		1				

Please order the parts with part number.

Print Date 1/9/2022

Model No.4327 JIG SAW

មុខ ទំនិញ	លេខផ្នែក	ព័ណ៌នា	I/C	Qty	New/Old	Sales	Purch.	Note
050	265995-6	វិស 4X18		9				
051	266053-1	វិស 4X35		1				
052	863950-8	ផ្លាកឈ្មោះ: 4327		1				
053	682569-2	CORD GUARD 8-85		1				
054	687124-5	STRAIN RELIEF		1				
055	265995-6	វិស 4X18		2				
A01-1	A-85628	JIGSAW BLADE NO.B10		1				
A02	783201-2	ស្រោតតាត 3		1				

Please order the parts with part number.

Print Date 1/9/2022