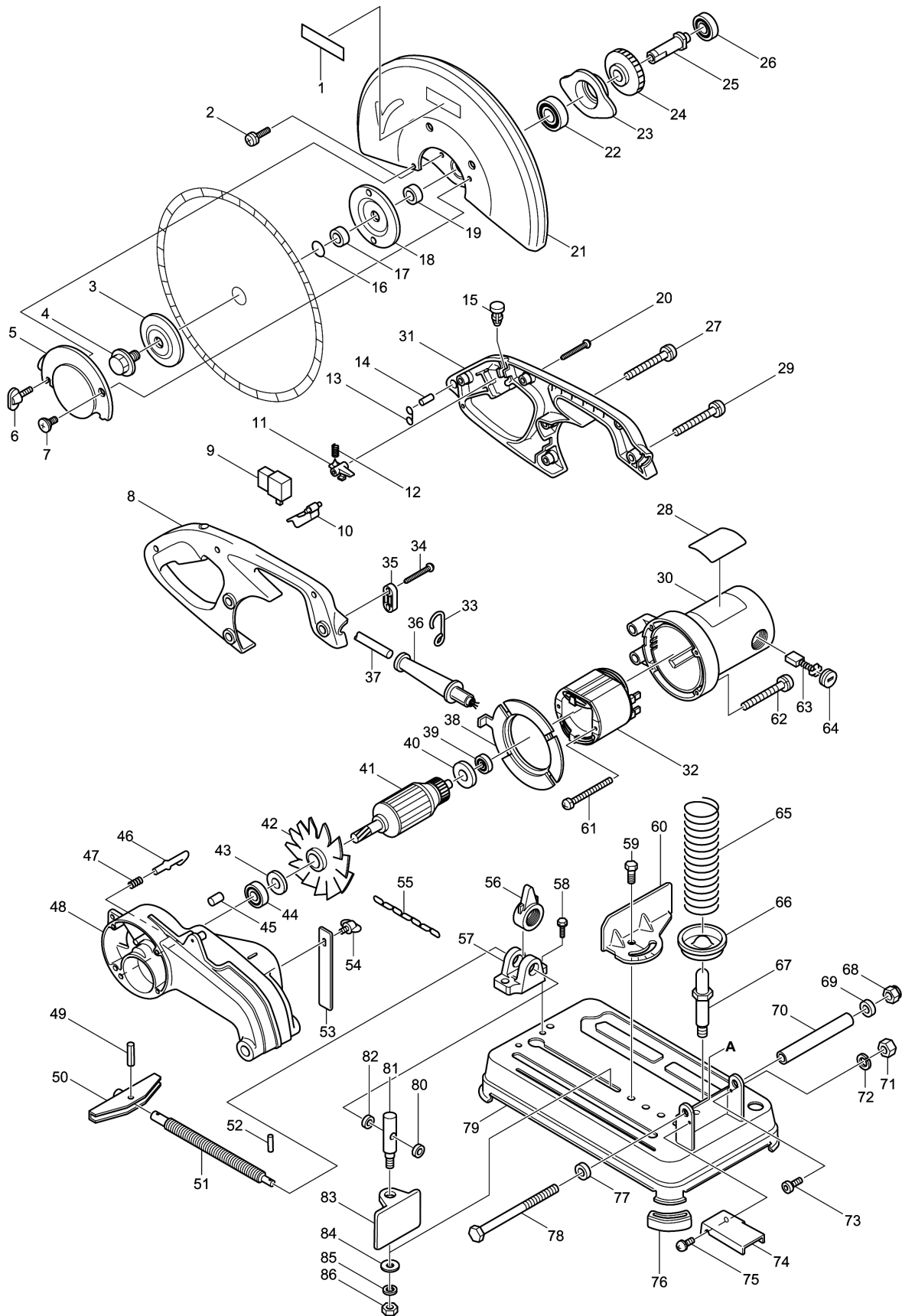


Model No.2414NB PORTABLE CUT-OFF 355MM



Model No.2414NB PORTABLE CUT-OFF 355MM

មុខ ទំនិញ	លេខផ្នែក	ព័ណ៌នា	I/C	Qty	New/Old	Sales	Purch.	Note
001	819064-1	ស្លាកសញ្ញាឡឃ្លូ makita		1				
002	911333-7	វិសក្សាលម្អក M6X20 WR		4				
003-1	224299-5	ដុំទប់ខាងក្នុង 90		1				
004	251680-7	ប៊ូឡុងក្បាលឆកោណ M10X25		1				
005	344662-7	CENTER CAP		1				
006	251887-5	វិសម្បូរដោយដៃ M6X10		1				
007-1	265121-7	វិស M6		1				
008	182628-7	ឈុតដៃកាន់		1				
D10		INC. 31						
009	651922-3	កុងតាក់ TG71B		1				
010	152448-3	គន្លឹះកុងតាក់		1				
011	415366-9	SWITCH LOCK		1				
012	231397-8	វិសរបង្គាប់ 4		1				
013-1	281216-8	ឧបករណ៍ទំព្រក		1				
014-1	268101-2	កន្ត្រាស់ 6		1				
015-1	417113-4	SWITCH BUTTON		1				
016	213162-7	វិញ្ញាងអក្សរ O 14		1				
017	257185-5	វិញ 17		1				
018	224299-5	ដុំទប់ខាងក្នុង 90		1				
019	257185-5	វិញ 17		1				
020	265995-6	វិស 4X18		4				
021	165233-5	គម្របសុវត្ថិភាព		1				
022-1	211282-1	BALL BEARING 6203ZZ		1				
023	316527-3	BEARING BOX		1				
024	226415-5	ពីញ្ជ័ងបញ្ជិត 41		1				
025	322633-4	ប្រលូញ		1				
026-1	210067-2	BALL BEARING 6000ZZ		1	*			
026-2	210199-5	BALL BEARING 6000ZZ	O	1				
027	911273-9	វិសក្សាលម្អក M5X50 WR		2				
028	859572-0	ផ្លាកឈ្មោះ: 2414NB		1				
029	911258-5	វិសក្សាលម្អក M5X35 WR		1				
030	159750-5	សម្បកម៉ូទ័រ		1				
C10	632486-6	SUPPORT UNIT		1				
C21	643707-1	ដើងទប់ធ្យូង 7-18		2				
031	182628-7	ឈុតដៃកាន់		1				
D10		INC. 8						
032	636008-4	ខ្លើយ 220V		1				
033	322049-3	ទំពាក់		1				
034	265995-6	វិស 4X18		2				
035A1	687149-9	STRAIN RELIEF		1				
036A_	682505-8	CORD GUARD 10-90		1				

Model No.2414NB PORTABLE CUT-OFF 355MM

មុខទំនិញ	លេខផ្នែក	ព័ណ៌នា	I/C	Qty	New/Old	Sales	Purch.	Note
037F_	691216-4	ខ្សែភ្លើង 1.25-2-2.5		1				
038	415369-3	សន្ទះការពារ		1				
039-2	210042-8	BALL BEARING 629LLB		1				
040-1	681666-1	វិញ្ញដីរ		1				
041-1	510240-7	សំណុំដុំភ្លើង 220V		1				
D10		INC. 39,40,42-44						
042	241515-0	កង្ហារ 92		1				
043	267714-6	រឹង 15		1				
044-1	211228-7	BALL BEARING 6202DDW		1				
045	263005-3	កន្លាស់កៅស៊ូ 6		1				
046	322665-1	ឧបករណ៍ទប់		1				
047	231240-1	វិស័របង្ហាប់ 7		1				
048	150916-0	ប្រអប់ពីញ្ចឹង		1				
D10		INC. 45						
049	951163-4	កន្លាស់វិស័រ 5-20		1				
050	272021-4	ដៃកាន់ 120		1				
051	322239-8	ដងរឹកនៃអង្ក័ (ខ្សែខ្មៅ)		1				
052	951066-2	កន្លាស់វិស័រ 3-18		1				
053	344089-1	បន្ទះឧបករណ៍ទប់		1				
054	251887-5	វិសម្បរដោយដៃ M6X10		1				
055-1	282016-9	ច្រវ៉ាក់		1				
056	322209-7	VICE NUT		1				
057	311949-2	SCREW GUIDE		1				
058	911451-1	វិសក្យាលម្មក M8X30 W		2				
059	265201-9	ប៊ូឡុងក្យាលឆកោណ M10X25		2				
060	344087-5	បន្ទះទប់		1				
061	266059-9	វិស 5X75		2				
062	911273-9	វិសក្យាលម្មក M5X50 WR		4				
063-1	B-80341	CARBON BRUSH SET CB-203A		1				
064	643700-5	BRUSH HOLDER CAP 7-18		2				
065	233085-3	វិស័របង្ហាប់ 45		1				
066	165066-8	SPRING HOLDER		1				
067-1	265407-9	ប៊ូឡុងក្យាលឆកោណ M10		1				
068	252130-5	HEX. LOCK NUT M10-17		1				
069	267713-8	កាក់គម្រប 10		1				
070-1	331428-4	កន្លាស់ 16-113		1				
071	931302-2	HEX. NUT M6		1				
072	942151-2	កាក់វិស័រ 6		1	*			
072-1	253428-3	SPRING WASHER 6	O	1				
073	922312-0	ប៊ូឡុងក្យាលសោកាន់ M6X12		1				
074-1	344712-8	SPARK GUARD		1				

Please order the parts with part number.

Print Date 1/9/2022

Model No.2414NB PORTABLE CUT-OFF 355MM

មុខ ទំនិញ	លេខផ្នែក	ព័ណ៌នា	I/C	Qty	New/Old	Sales	Purch.	Note
075	911308-6	វិសក្សាលម្អិត M6X10 WR		1				
076	421487-7	CUSHION		4				
077	267713-8	កាក់គម្រប 10		1				
078	265406-1	ប៊ូឡុងក្បាលឆកោណ M10X130		1				
079	165230-1	បាត		1				
080	253731-2	កាក់សំប៉ែត 8		1				
081	321680-2	វិស M8		1				
082	253731-2	កាក់សំប៉ែត 8		1				
083	342679-4	បន្ទះទប់អង្ក័ក្រប		1				
084	253752-4	កាក់សំប៉ែត 8		1				
085	942201-3	កាក់វិស 8		1				
086	931402-8	HEX. NUT M8		1				
087	253903-9	កាក់លក 6		1				
A01	782210-8	សោប្រអប់ 17		1				

Please order the parts with part number.

Print Date 1/9/2022