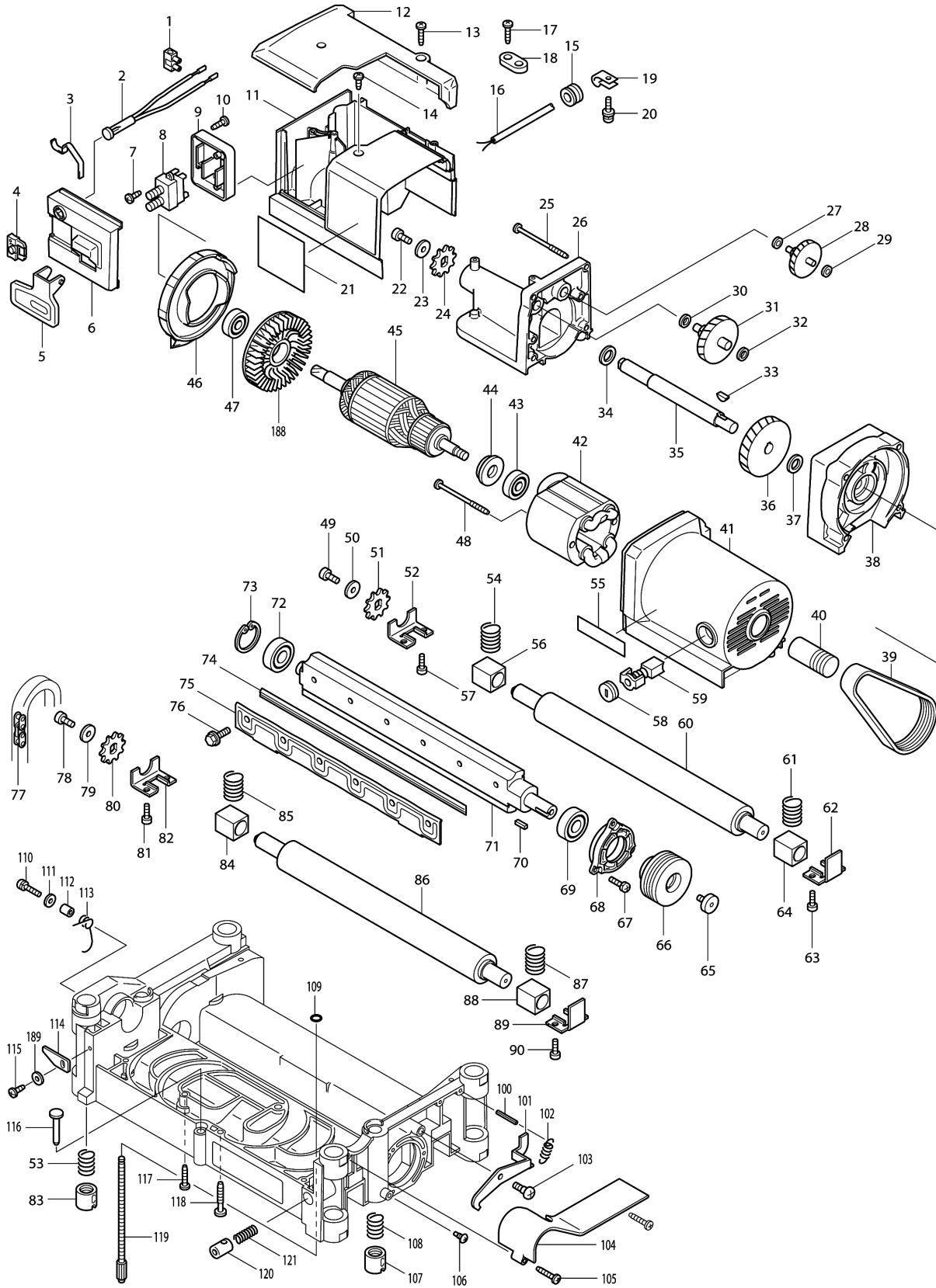
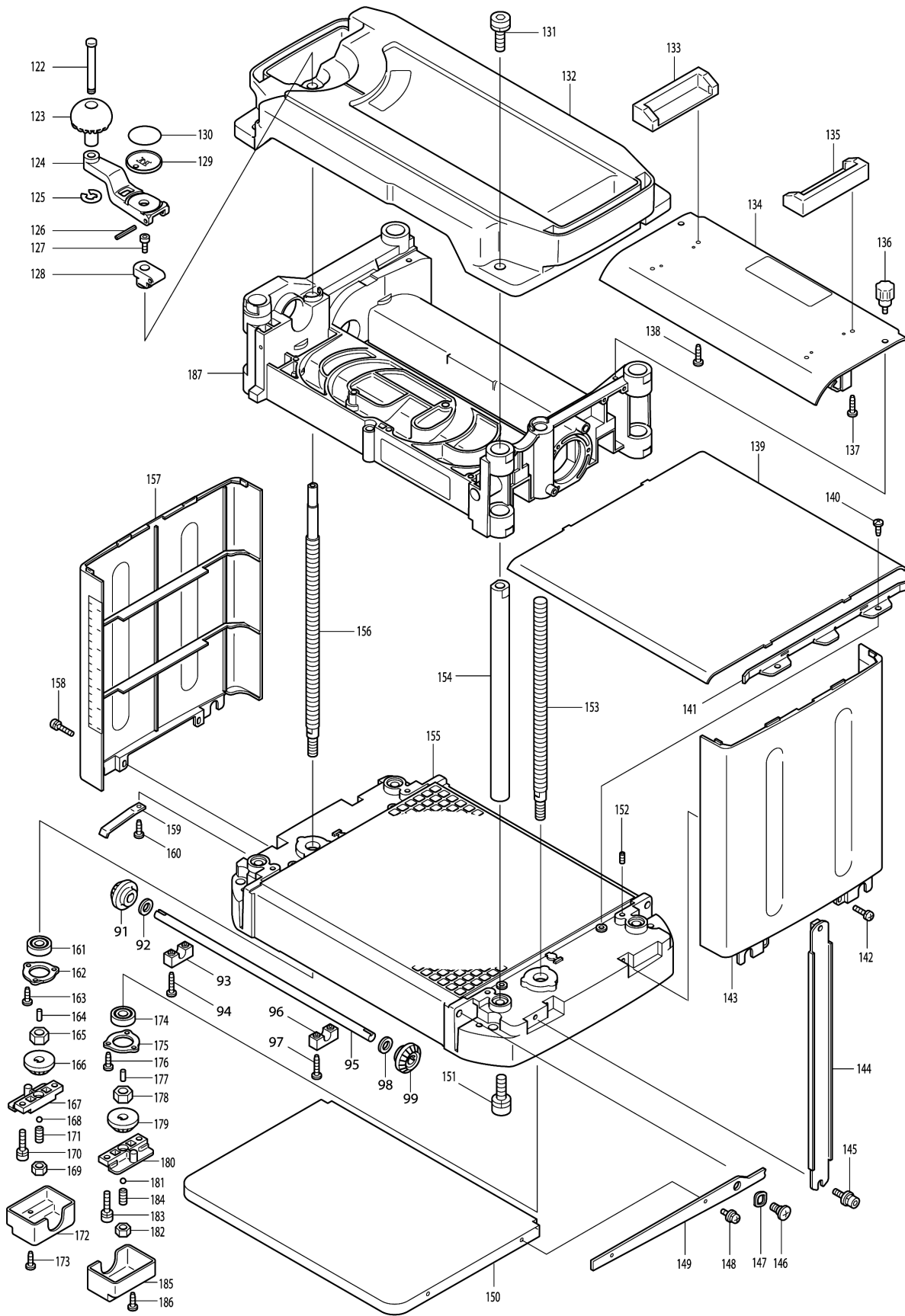


Model No.2012NB PLANER 304MM



Model No.2012NB PLANER 304MM



Model No.2012NB PLANER 304MM

មុខ ទំនិញ	លេខផ្នែក	ព័ណ៌នា	I/C	Qty	New/Old	Sales	Purch.	Note
001	654561-8	ប្លកដូមីណូ		1				
002A_	631371-0	ប្រព័ន្ធគ្រប់គ្រងកុងតាក់ ពេញលេញ		1				
005	417031-6	គន្លឹះកុងតាក់		1				
006	417037-4	គម្របកុងតាក់		1				
007	265954-0	វិស 3X8		2				
008-1	651529-5	កុងតាក់ ELE115AY		1				
009	417044-7	បាតទប់កុងតាក់		1				
010	266192-7	វិស 4X14		3				
011	417041-3	SWITCH BOX		1				
012	417038-2	គម្របប្រអប់កុងតាក់		1				
013	265995-6	វិស 4X18		2				
014	266026-4	វិស 4X12		2				
015	682539-1	កៅស៊ូទ្រាប់		1				
016F_	691015-4	ខ្សែភ្លើង 0.75-2-2.5		1				
017	265995-6	វិស 4X18		2				
018A1	687140-7	STRAIN RELIEF		1				
019	687042-7	STRAIN RELIEF		1				
020-1	911128-8	វិសក្បាលម្នាក់ M4X16 WR		1				
021	851968-1	ផ្លាកឈ្មោះ 2012NB		1				
022-1	922312-0	ប៊ូឡុងក្បាលសោតាន់ M6X12		1				
023	267080-1	កាក់សំប៉ែត 6		1				
024	221525-3	ពីញ៉ុង 10		1				
025	266059-9	វិស 5X75		4				
026	151739-9	គម្របប្រអប់ពីញ៉ុង		1				
C10	214014-5	PLANE BEARING 6		1				
C20	214022-6	PLANE BEARING 8		1				
C30	214156-5	PLANE BEARING 14		1				
C40	256041-6	កន្លាស់ 6		2				
027	253715-0	កាក់សំប៉ែត 6		1				
028	226134-3	ពីញ៉ុង 8-50		1				
029	253715-0	កាក់សំប៉ែត 6		1				
030	253215-0	កាក់សំប៉ែត 8		1				
031	226135-1	ពីញ៉ុង 8-46		1				
032	253215-0	កាក់សំប៉ែត 8		1				
033	254001-2	គន្លឹះសោរ 4		1				
034	253760-5	កាក់សំប៉ែត 14		1				
035	323923-8	DRIVE SHAFT		1				
036	226518-5	ពីញ៉ុងបញ្ជិត 47		1				
037	253744-3	កាក់សំប៉ែត 12		1				
038	151738-1	ប្រអប់ពីញ៉ុង		1				

Model No.2012NB PLANER 304MM

មុខ ទំនិញ	លេខផ្នែក	ព័ណ៌នា	I/C	Qty	New/Old	Sales	Purch.	Note
C10	214014-5	PLANE BEARING 6		1				
C20	214022-6	PLANE BEARING 8		1				
C30	214109-4	PLANE BEARING 12		1				
039	225083-1	ខ្សែពានជ័រ 8-341		1				
040	222155-3	V-PULLEY 8-23.5L		1				
041	151737-3	សម្បកម៉ូទ័រ		1				
C11	643653-8	ជើងទប់ធ្យូង 6.5X13.5		2				
042A_	526103-7	សំណុំខ្នើយ 220-240V		1				
C10	654020-2	ដូមីណូរីង 36L		2				
C20	654502-4	តំណដែលគ្មានអ៊ីសូឡង់		2				
043	211087-9	BALL BEARING 6200DDW		1				
044	681623-9	កាក់អ៊ីសូឡង់		1				
045B_	516813-4	សំណុំដុំភ្លើង 220-240V		1				
D10		INC. 43,44,47,188						
046	417033-2	សន្ទះការពារ		1				
047	211087-9	BALL BEARING 6200DDW		1				
048	266059-9	វិស 5X75		2				
049-1	922312-0	ប៊ូឡុងក្បាលសោតាន់ M6X12		1				
050	267080-1	កាក់សំប៉ែត 6		1				
051	221525-3	ពីញ៉ុង 10		1				
052	343844-8	គម្របលោហៈ B		1				
053	233016-2	វិស័របង្គាប់ 15		1				
054	231459-2	វិស័របង្គាប់ 13		1				
056	214251-1	PLANE BEARING 17		1				
057	922221-3	ប៊ូឡុងក្បាលសោតាន់ M5X16 W		2				
058-1	643650-4	BRUSH HOLDER CAP 6.5-13.5		2				
059A1	B-80329	CARBON BRUSH SET CB-153A		1				
060	162216-6	ROLLER 34-295		1				
061	231459-2	វិស័របង្គាប់ 13		1				
062	341685-6	គម្របលោហៈ A		1				
063	922221-3	ប៊ូឡុងក្បាលសោតាន់ M5X16 W		2				
064	214251-1	PLANE BEARING 17		1				
065	265854-4	ប៊ូឡុងក្បាលសោតាន់ M6X12		1				
066	222154-5	V-PULLEY 8-54		1				
067	911128-8	វិសក្បាលម្នាក់ M4X16 WR		3				
068	317259-5	BEARING BOX		1				
069	211206-7	BALL BEARING 6202LLB		1				
070	254204-8	សោរ 4		1				
071	323928-8	ដុំទប់ផ្លែ		1				
072	211206-7	BALL BEARING 6202LLB		1				
073	962153-2	ប្រែរ (int) R-35		1				

Please order the parts with part number.

Print Date 1/9/2022

Model No.2012NB PLANER 304MM

មុខ ទំនិញ	លេខផ្នែក	ព័ណ៌នា	I/C	Qty	New/Old	Sales	Purch.	Note
074-1	793350-7	ផ្លែឈូសឈើ 306 (2 គ្រាប់)		1	*			
074-2	199911-5	PLANER BLADE 306 SET	O	1				
075-1	343692-5	ឈុតបន្ទះ		2				
076	251609-3	ប៊ូឡុងក្បាលឆកោណមាន កាក់ទប់ M6X17		12				
077	225520-5	ប្រវាក់ 35-46		1				
078-1	922312-0	ប៊ូឡុងក្បាលសោតាន់ M6X12		1				
079	267080-1	កាក់សំប៉ែត 6		1				
080	221525-3	ពីញ៉ុង 10		1				
081	922221-3	ប៊ូឡុងក្បាលសោតាន់ M5X16 W		2				
082	343844-8	គម្របលោហៈ B		1				
083	252426-4	NUT M14		1				
084	214251-1	PLANE BEARING 17		1				
085	231459-2	វិស័របង្គាប់ 13		1				
086	162216-6	ROLLER 34-295		1				
087	231459-2	វិស័របង្គាប់ 13		1				
088	214251-1	PLANE BEARING 17		1				
089	341685-6	គម្របលោហៈ A		1				
090	922221-3	ប៊ូឡុងក្បាលសោតាន់ M5X16 W		2				
091	226786-0	ពីញ៉ុងក្រង់ 15		1				
092	253828-7	កាក់សំប៉ែត 10		1				
093	417034-0	SHAFT RETAINER		1				
094	266040-0	វិស 4X25		2				
095	323926-2	SHAFT 10		1				
096	417034-0	SHAFT RETAINER		1				
097	266040-0	វិស 4X25		2				
098	253828-7	កាក់សំប៉ែត 10		1				
099	226786-0	ពីញ៉ុងក្រង់ 15		1				
100	951122-8	កន្ត្រាស័រវិស 4-28		1				
101	344815-8	បន្ទះចាក់សោ		1				
102	231793-0	វិស័របន្តឹង 5		1				
103	251283-7	វិស M5X15.5		1				
104	417035-8	គម្របខ្សែពាន		1				
105	266040-0	វិស 4X25		2				
106	251322-3	វិសក្បាលម្នក M5X12		2				
107	252427-2	NUT M14L		1				
108	233016-2	វិស័របង្គាប់ 15		1				
109	213009-5	វិញ្ញាងអក្សរ O 4		1				
110	911233-1	វិសក្បាលម្នក M5X20 WR		1				
111	253194-2	កាក់សំប៉ែត 5		1				
112	257600-9	បំពង់ 6		1				

Model No.2012NB PLANER 304MM

មុខ ទំនិញ	លេខផ្នែក	ព័ណ៌នា	I/C	Qty	New/Old	Sales	Purch.	Note
113	231588-1	វិស័របន្តិច 9		1				
114	344068-9	ឧបករណ៍ចង្កូរ		1				
115	266026-4	វិស 4X12		1				
116	322229-1	រង្វាស់		1				
117	266040-0	វិស 4X25		2				
118	266173-1	វិស 5X30		2				
119	265736-0	វិសម្បូរដោយដៃ M6X135		1				
120	323927-0	HALF NUT		1				
121	231226-5	វិស័របង្កាប់ 11		1				
122	256688-6	កន្ត្រាស់ក្បាល 8		1				
123	271296-2	ឧបករណ៍សម្រាប់កាន់មូល 45		1				
124-1	272028-0	ដៃកាន់ 160		1				
125	961012-7	វិញទប់ (EXT) E-6		1				
126	951122-8	កន្ត្រាស់វិស័រ 4-28		1				
127	266086-6	ប៊ូឡុងក្បាលសោតាន់ M5X16		1				
128-1	317760-0	JOINT		1				
129	417032-4	រង្វាស់		1				
130A_	816358-5	ស្លាកសញ្ញាក្រិត		1				
131	266240-2	ប៊ូឡុងក្បាលសោតាន់ M10X25		4				
132-1	153781-6	គម្របខាងលើ		1				
C10	816359-3	ស្លាកសញ្ញាប្រតិបត្តិការណ៍		1				
C20	817737-0	ស្លាកសញ្ញាណែនាំ		1				
133	417036-6	TOOL BOX HOLDER		1				
134-1	165379-7	គម្របបន្ទះដែក		1				
135	417036-6	TOOL BOX HOLDER		1				
136	265716-6	វិសម្បូរដោយដៃ M5X10		2				
137	265995-6	វិស 4X18		2				
138	265995-6	វិស 4X18		2				
139	344816-6	បន្ទះនៃតុ		1				
140	266026-4	វិស 4X12		4				
141	344819-0	បន្ទះទប់		2				
142	911128-8	វិសក្បាលម្នាក់ M4X16 WR		2				
143	417040-5	គម្របចំហៀង		1				
144	344820-5	SIDE BEAM		2				
145	922323-5	ប៊ូឡុងក្បាលសោតាន់ M6X16 WR		4				
146	251217-0	វិស M8		4				
147	253932-2	កាក់រលក 10		4				
148	911108-4	វិសក្បាលម្នាក់ M4X8 WR		8				
149	344818-2	ដៃបង្វិល		4				
150	344817-4	បន្ទះតុជំនួយ		2				
151	266240-2	ប៊ូឡុងក្បាលសោតាន់ M10X25		4				

Please order the parts with part number.

Print Date 1/9/2022

Model No.2012NB PLANER 304MM

មុខ ទំនិញ	លេខផ្នែក	ព័ណ៌នា	I/C	Qty	New/Old	Sales	Purch.	Note
152	266213-5	ឈុតវិសក្យាលសោរកាន់ (ចុងរាប) M5X12		4				
153	323925-4	វិស L		1				
154	331562-0	ដងទប់ 20		4				
155-1	317763-4	តុ		1				
156	323924-6	វិស R		1				
157	151886-6	គម្របចំហៀង		1				
C10	816354-3	ស្លាកសញ្ញាក្រិត		1				
158	911128-8	វិសក្យាលម្នាក់ M4X16 WR		2				
159	232195-3	សន្លឹកជន្លៀស		2				
160	266026-4	វិស 4X12		2				
161	211088-7	BALL BEARING 6000DDW		1				
162	285698-6	BEARING RETAINER 33		1				
163	266026-4	វិស 4X12		3				
164	256226-4	កន្លាស់ 4		1				
165	252164-8	HEX.NUT M10-17		1				
166	226791-7	ពីញ្ចុងក្រង 15		1				
167	317260-0	SUPPORTER		1				
168	216011-7	ប្លឺដែក 5.6		1				
169	931403-6	HEX. NUT M8		1				
170	922231-0	ប៊ូឡុងក្យាលសោរកាន់ M5X20 W		2				
171	265846-3	ឈុតវិសក្យាលសោរកាន់ (ចុងផត) M8X16		1				
172	417030-8	គម្របពីញ្ចុង		1				
173	266026-4	វិស 4X12		1				
174	211088-7	BALL BEARING 6000DDW		1				
175	285698-6	BEARING RETAINER 33		1				
176	266026-4	វិស 4X12		3				
177	256226-4	កន្លាស់ 4		1				
178	252164-8	HEX.NUT M10-17		1				
179	226791-7	ពីញ្ចុងក្រង 15		1				
180	317260-0	SUPPORTER		1				
181	216011-7	ប្លឺដែក 5.6		1				
182	931403-6	HEX. NUT M8		1				
183	922231-0	ប៊ូឡុងក្យាលសោរកាន់ M5X20 W		2				
184	265846-3	ឈុតវិសក្យាលសោរកាន់ (ចុងផត) M8X16		1				
185	417030-8	គម្របពីញ្ចុង		1				
186	266026-4	វិស 4X12		1				
187A1	317762-6	តូចម្យង		1				
188	240003-4	កង្ហារ 80		1				
189	941051-3	កាក់សំប៉ែត 4		1				

Model No.2012NB PLANER 304MM

មុខ ទំនិញ	លេខផ្នែក	ព័ណ៌នា	I/C	Qty	New/Old	Sales	Purch.	Note
190	911104-2	វិសក្សាលម្អក M4X6 WG		4				
A02	782203-5	សោរប្រអប់ 9		1				
A03	783208-8	សោរតាន់ 2.5		1				
A04	762016-0	បន្ទះគៀបផ្លែ		1				
A08	824002-0	ប្រអប់ជ័រត្នាស្ទីច		1				

Please order the parts with part number.

Print Date 1/9/2022